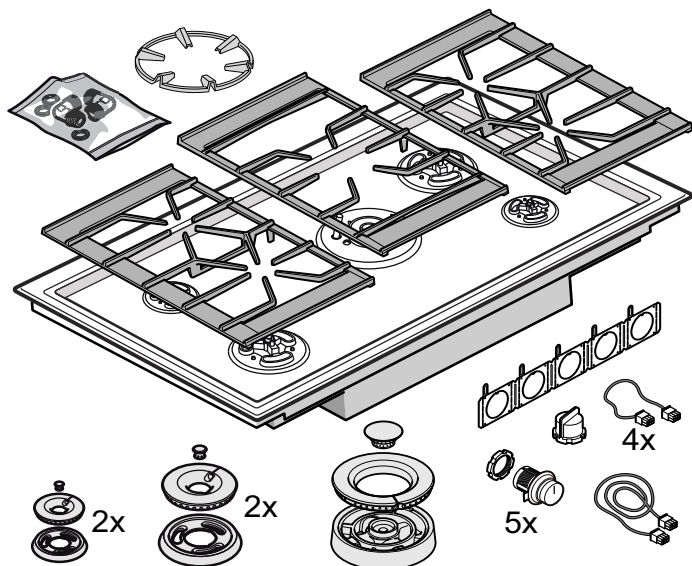




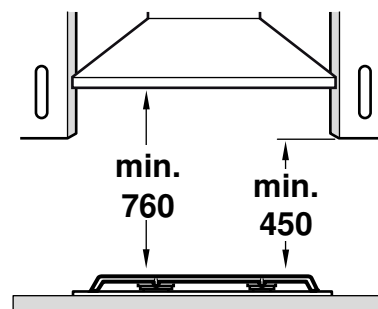
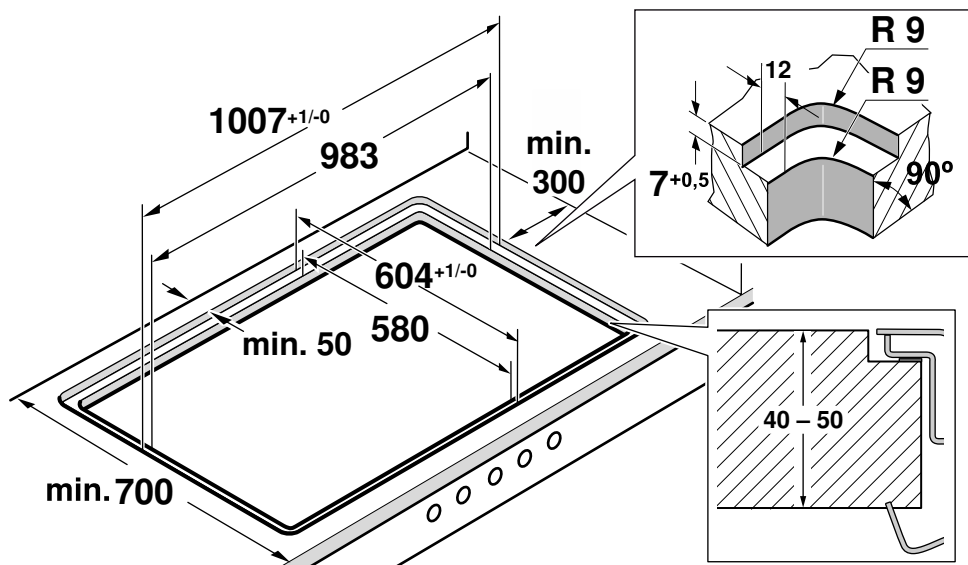
## CG 492 111/111F/211



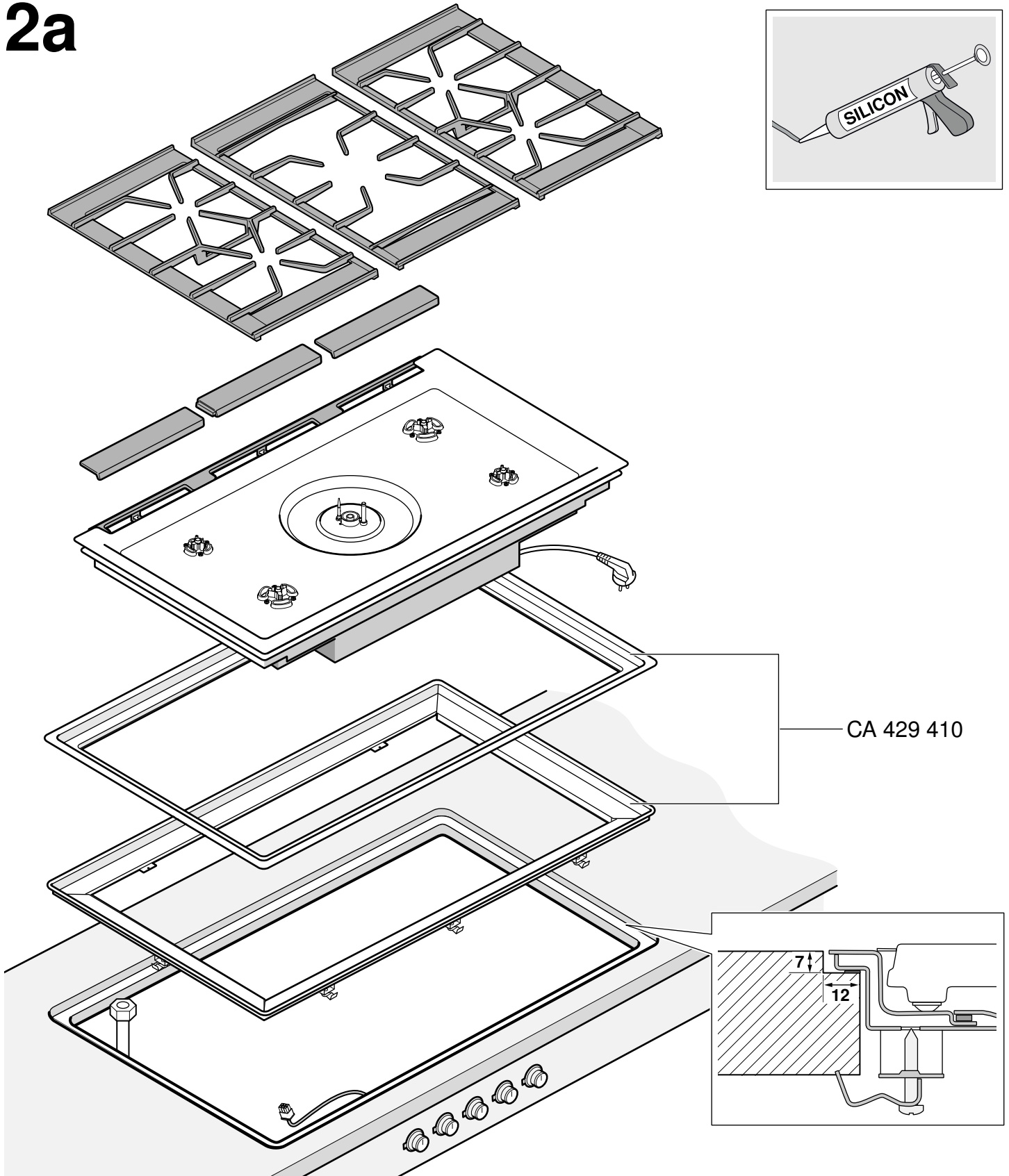
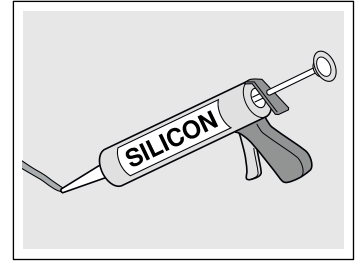
de	Montageanleitung
en	Installation instructions
cs	Montážní návod
da	Monteringsvejledning
el	Οδηγίες εγκατάστασης
es	Instrucciones de montaje
fi	Asennusohje
fr	Notice de montage
it	Istruzioni per il montaggio
nl	Installatievoorschrift
no	Monteringsveiledning
pl	Instrukcja montażu
pt	Instruções de montagem
ru	Инструкция по монтажу
sv	Monteringsanvisning
tr	Montaj kılavuzu



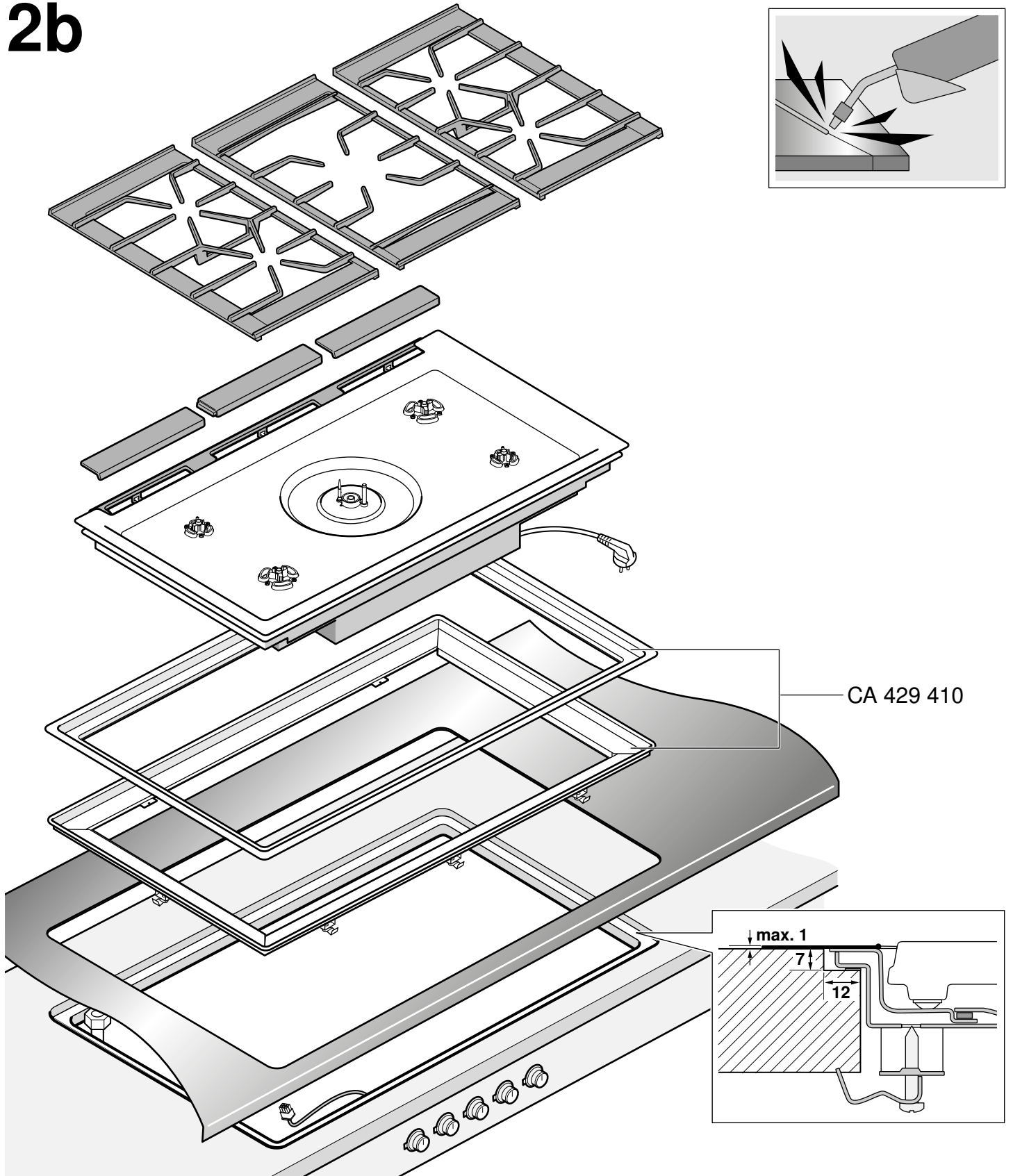
1



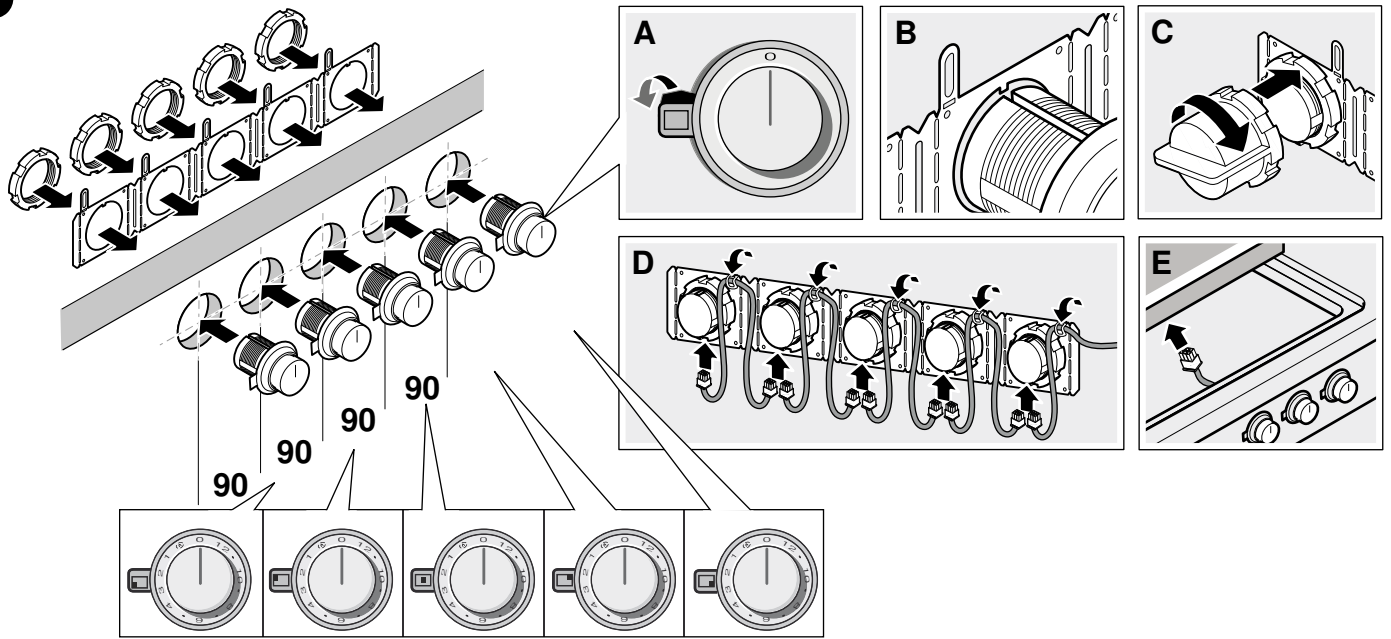
# 2a



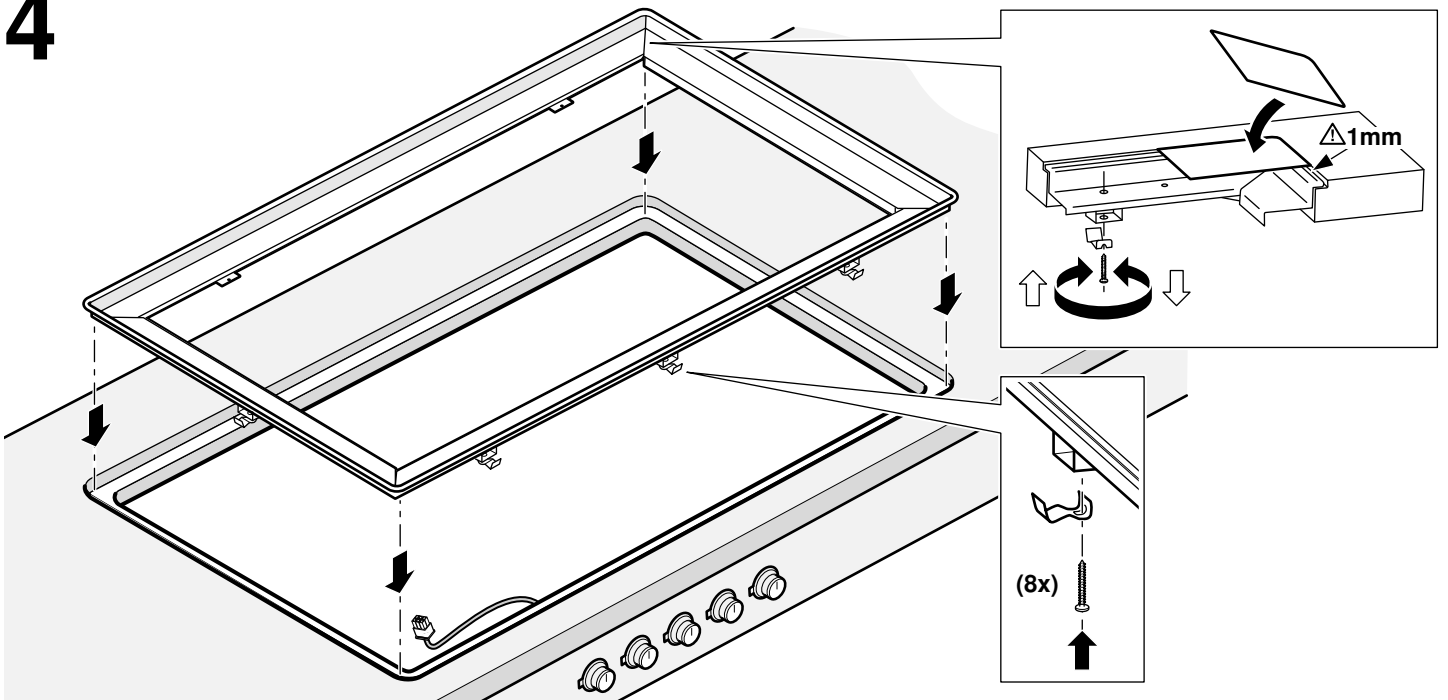
2b



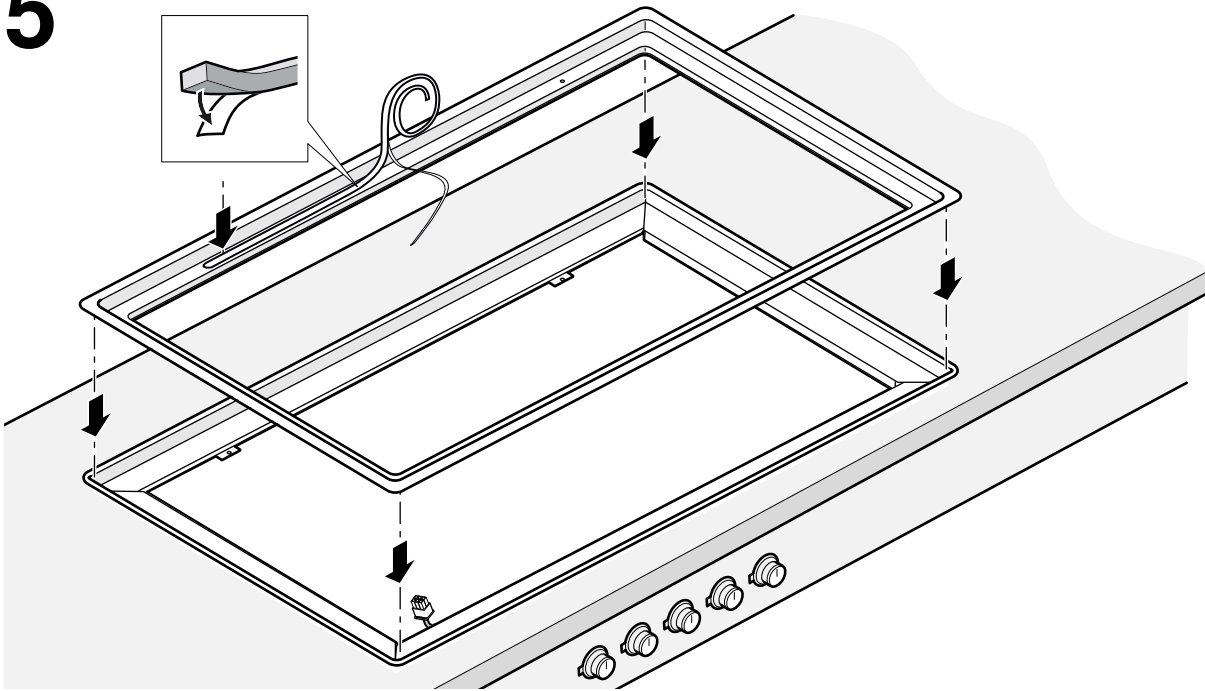
3



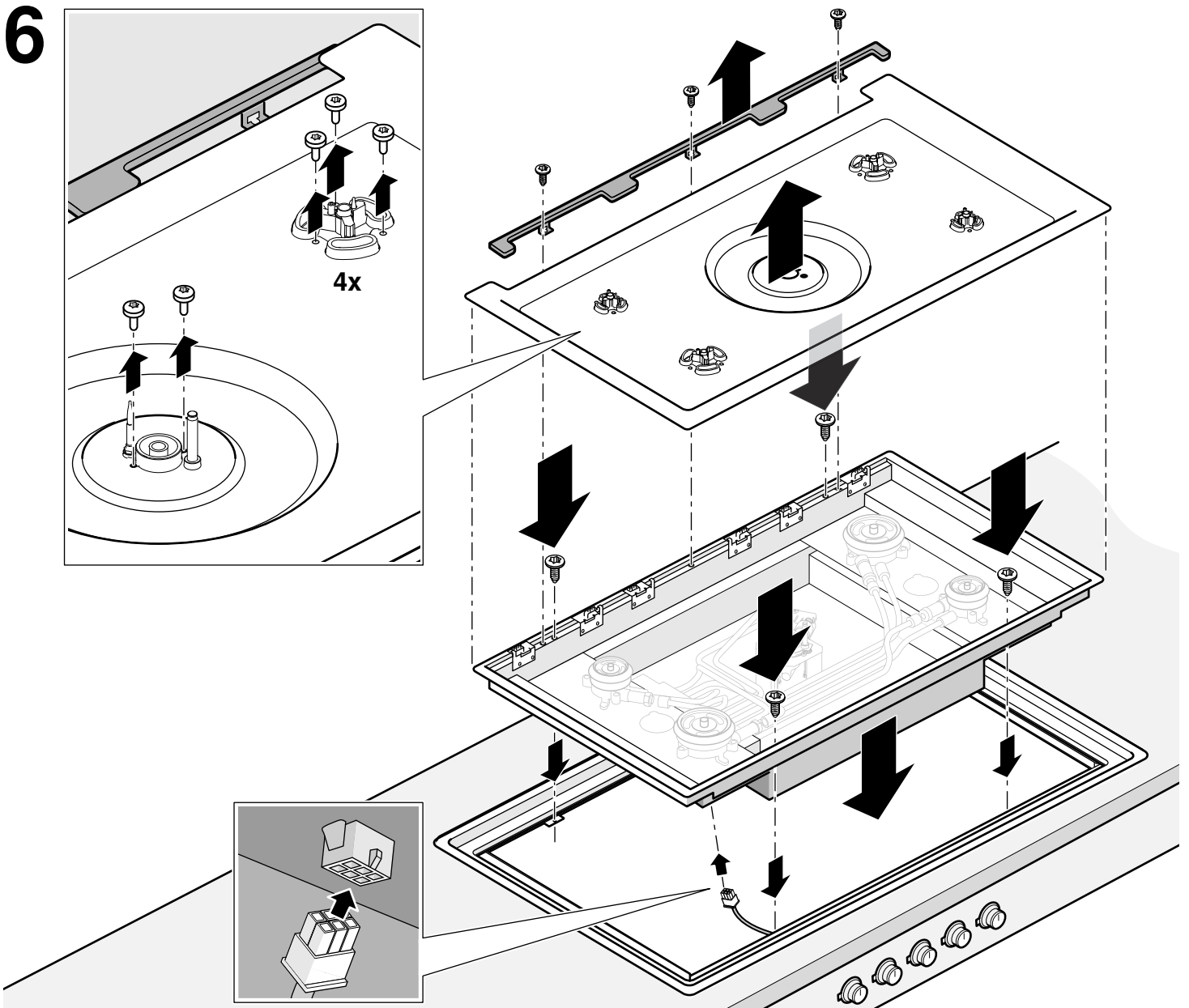
4



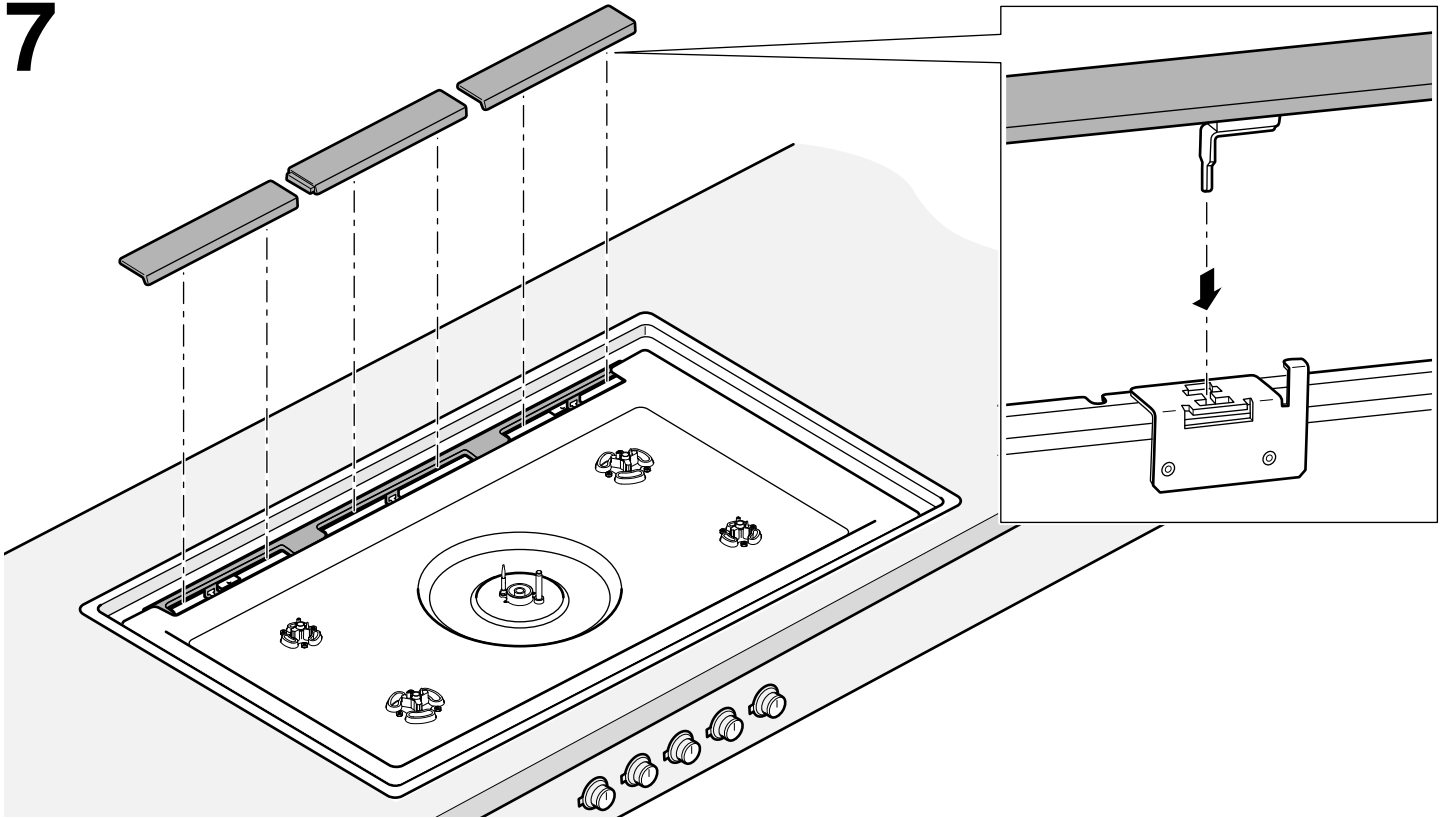
5



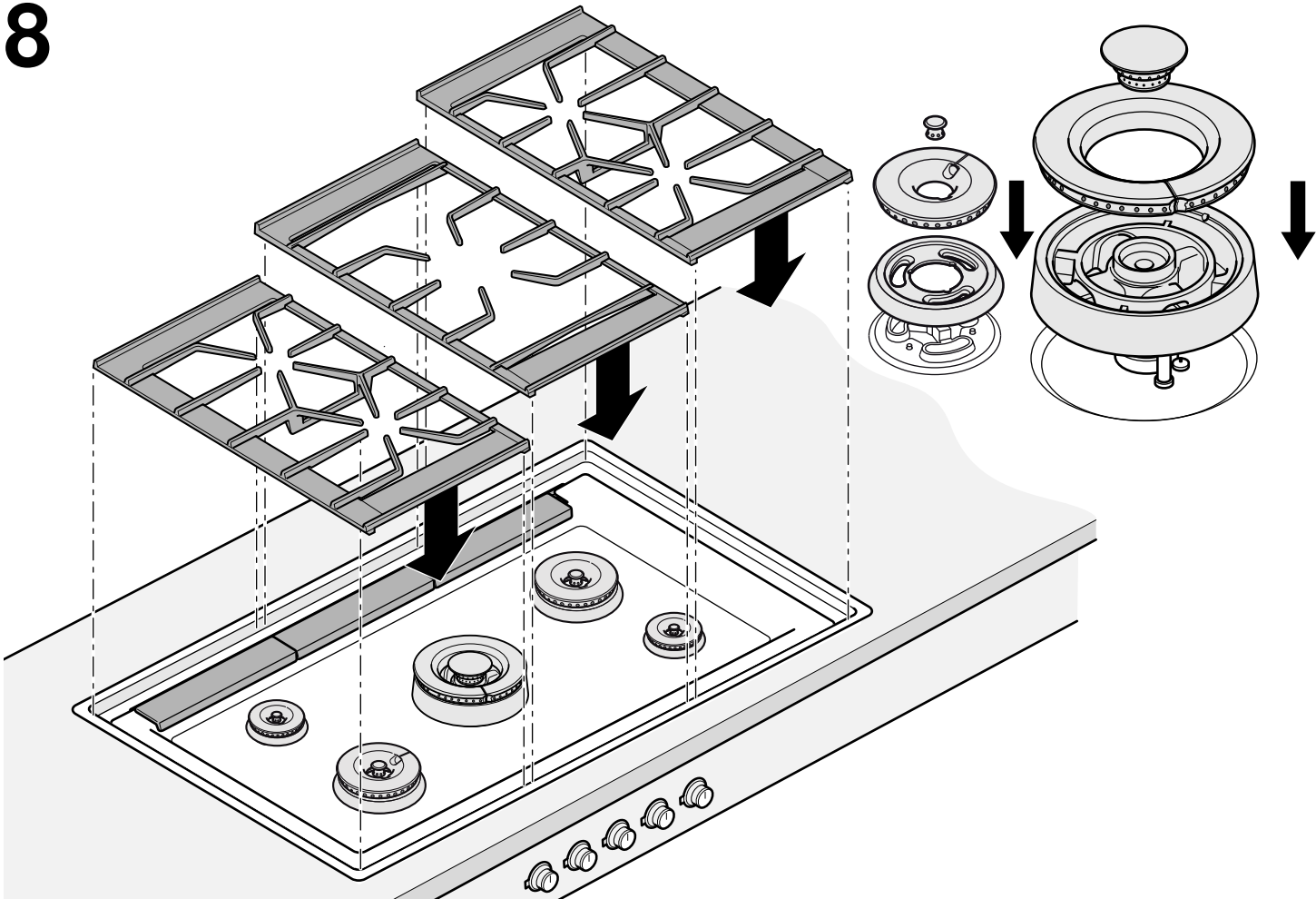
6



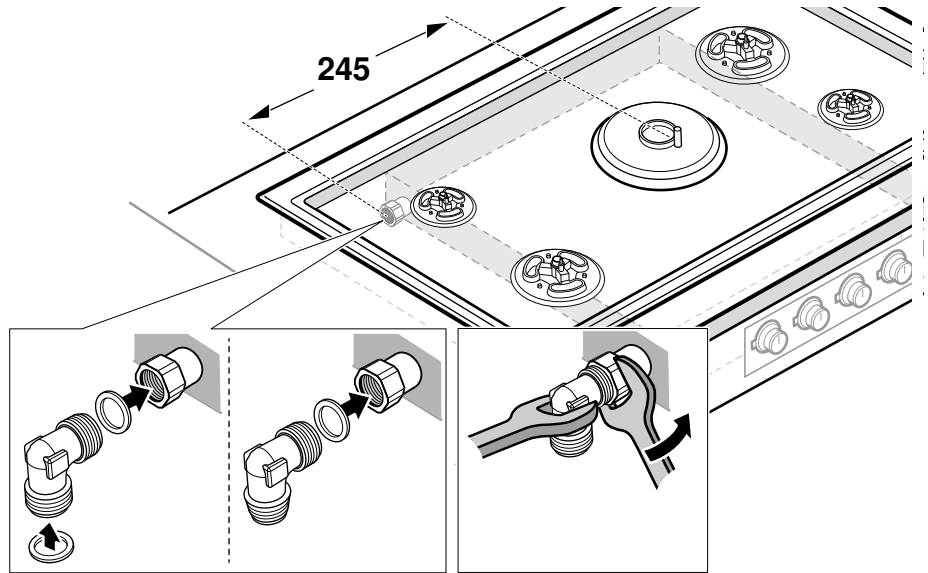
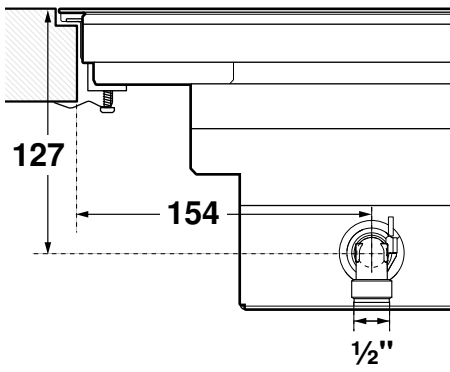
7



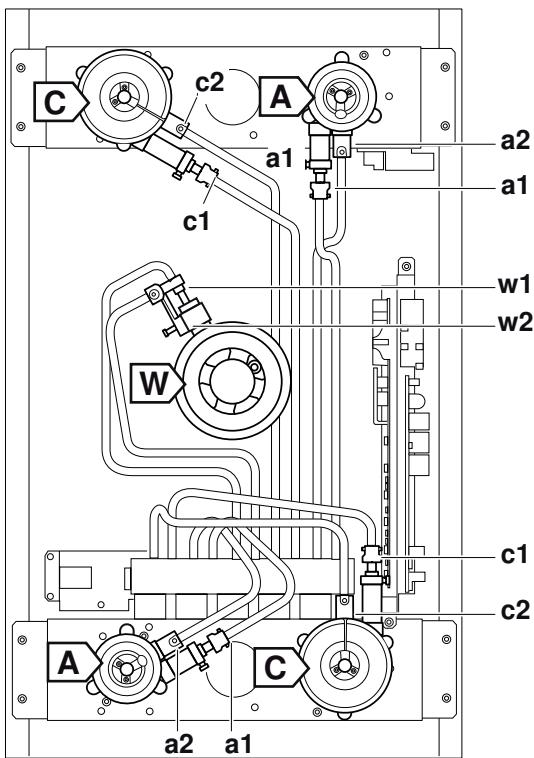
8



# 9

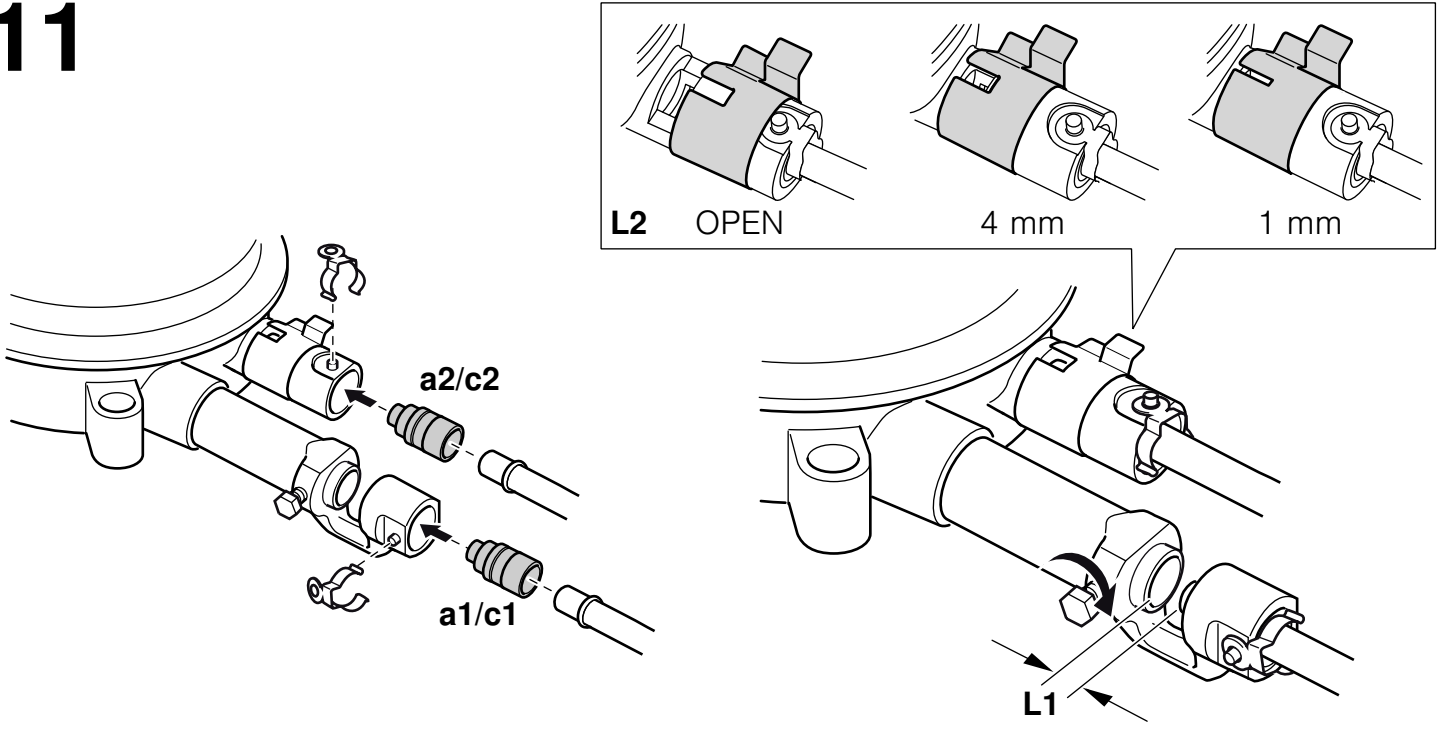


# 10

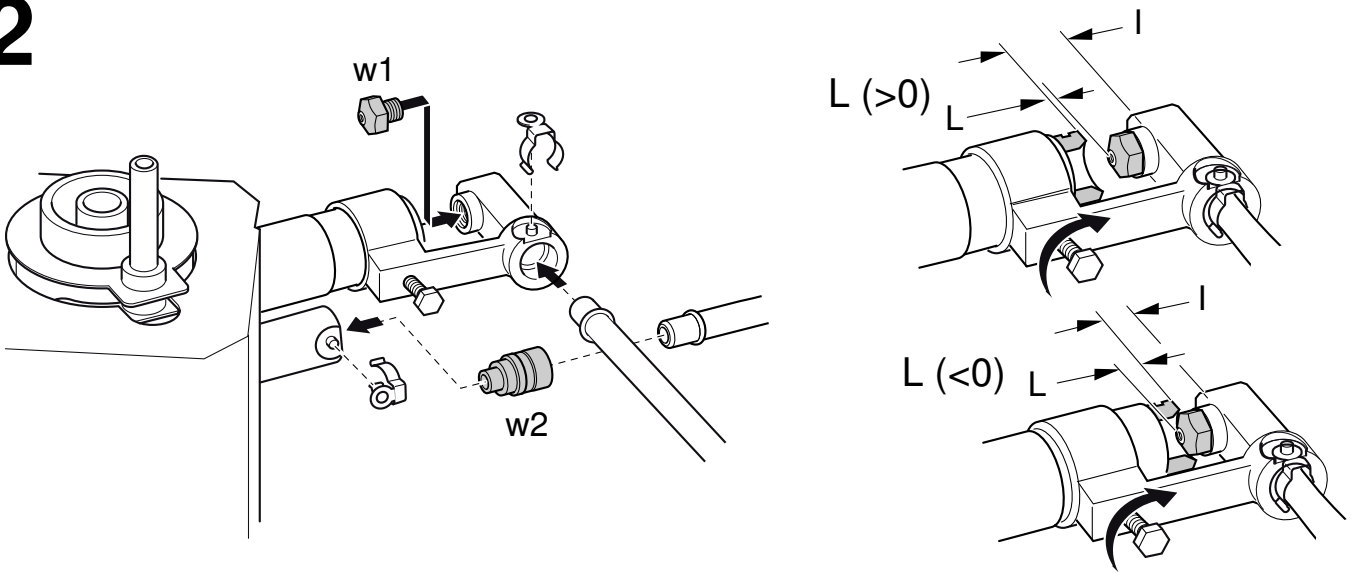


	G20-20mbar	G25-25mbar G25.3-25mbar	G25-20mbar	G30-29mbar G31-37mbar	G30-50mbar	
<b>A</b>	a1	98	105	64	57	
	L1	0 mm	0 mm	6 mm	6 mm	
	a2	40	40	42	26	22
<b>L2</b>	L2	4 mm	4 mm	4 mm	open	4 mm
		2.0 kW	1.9 kW	2.0 kW	2.0 kW	2.0 kW
					145 g/h	145 g/h
<b>C</b>	c1	137	155	94	82	
	L1	0 mm	0 mm	0 mm	2 mm	-1 mm
	c2	40	40	42	26	22
<b>L2</b>	L2	4 mm	4 mm	1 mm	open	4 mm
		4.0 kW	3.8 kW	4.0 kW	4.0 kW	4.0 kW
					291 g/h	291 g/h
<b>W</b>	w1	170B	170	185A	110A	97
	L	-1 mm	-2 mm	-2 mm	6 mm	-1 mm
<b>w2</b>	w2	76	76	84	48	44
		6.0 kW	5.8 kW	6.0 kW	5.8 kW	5.8 kW
				422 g/h	422 g/h	

# 11



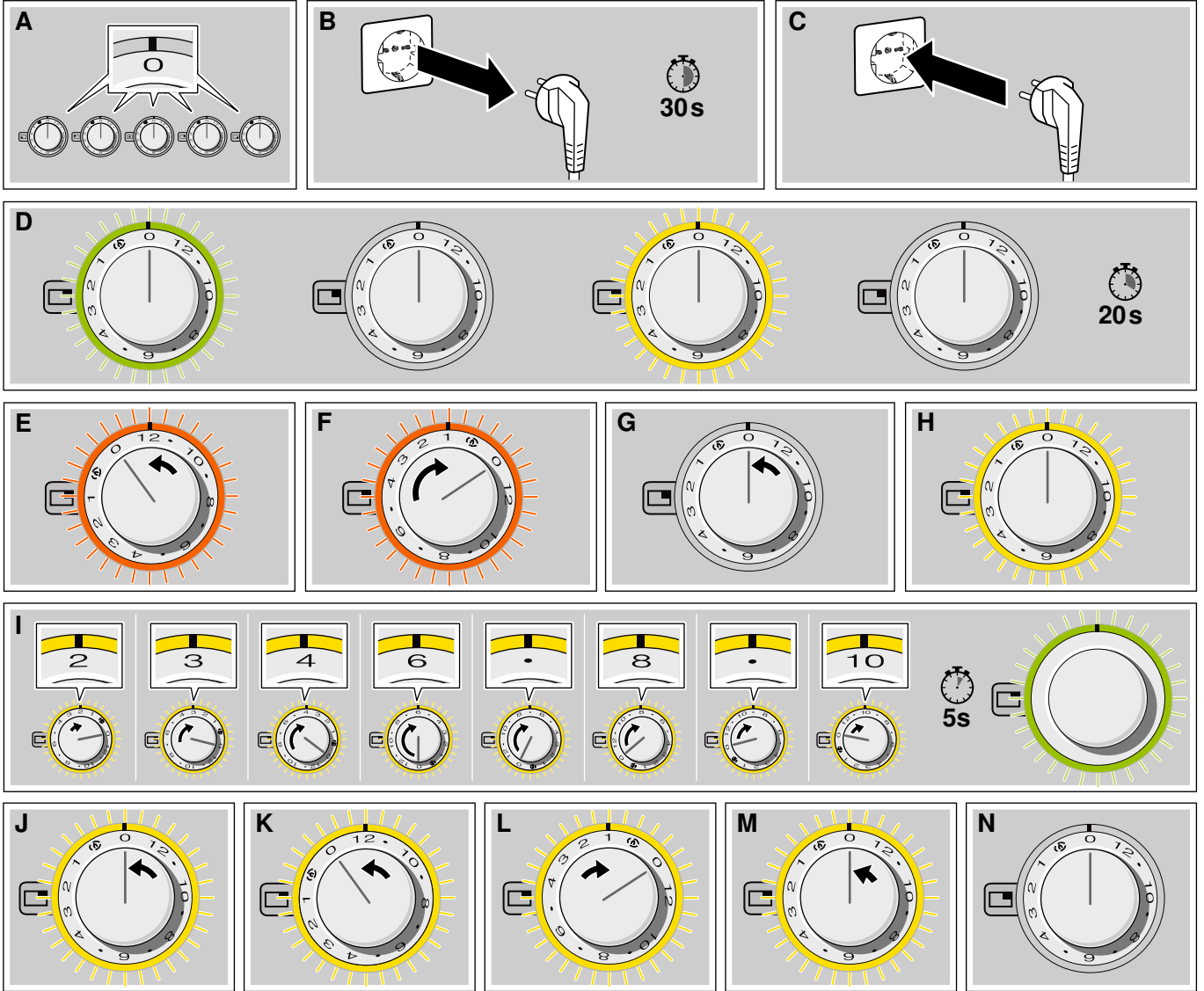
# 12



L	-1	-2	6
I	9	8	16



# 13



## Wichtige Hinweise

Diese Anleitung sorgfältig lesen und aufbewahren. Nur bei fachgerechtem Einbau entsprechend dieser Montageanleitung ist die Sicherheit beim Gebrauch gewährleistet. Der Installateur ist für das einwandfreie Funktionieren am Aufstellungsort verantwortlich.

### ⚠ Verletzungsgefahr!

Bauteile, die während der Montage zugänglich sind, können scharfkantig sein. Schutzhandschuhe tragen.

### ⚠ Verletzungsgefahr!

Das Gerät ist schwer. Zum Bewegen des Gerätes sind 2 Personen erforderlich. Nur geeignete Hilfsmittel verwenden.

Nur eine konzessionierte Fachkraft darf das Gerät anschließen.

Vor der Durchführung jeglicher Arbeiten die Strom- und Gaszufuhr abstellen.

Für die Installation müssen die aktuell gültigen Bauvorschriften und die Vorschriften der örtlichen Strom- und Gasversorger beachtet werden (Deutschland: DVGW-TRGI/TRGF; Österreich: ÖVGW-TR).

### Schweizerische Vorschriften : Bei der Aufstellung und Installation sind folgende Vorschriften zu beachten

- SVGW-Richtlinie G1: Richtlinie für die Erdgasinstallation in Gebäuden.
- SVGW-Leitsätze L1: Leitsätze für die Flüssiggasinstallation in Haushalt, Gewerbe und Industrie.
- Vorschriften der kantonalen Instanzen (z.B. Feuerpolizeivorschriften).

Für die Umstellung auf eine andere Gasart den Kundendienst rufen.

### ⚠ Gasaustrittsgefahr!

Nach Arbeiten am Gasanschluss diesen immer auf Dichtheit prüfen. Der Hersteller übernimmt keine Verantwortung für den Gasaustritt an einem Gasanschluss, an dem zuvor hantiert wurde.

### Für einen ausreichenden Luftaustausch des Aufstellungsraumes sorgen. Bis 11 kW Gesamtleistung:

- Mindestvolumen des Aufstellungsraums: 20 m<sup>3</sup>
- Eine Tür ins Freie oder ein Fenster, das geöffnet werden kann.

### Bis 18 kW Gesamtleistung:

- Mindestvolumen des Aufstellungsraums: 2 m<sup>3</sup> je kW Gesamtleistung.
- Eine Tür ins Freie oder ein Fenster, das geöffnet werden kann.
- Eine Abzugshaube ins Freie. Mindest-Fördervolumen der Abzugshaube: 15 m<sup>3</sup>/h je kW Gesamtleistung.

### Achtung!

Dieses Gerät ist nicht an eine Abgasabführung angeschlossen. Es muß den Installationsbedingungen entsprechend angeschlossen und in Betrieb genommen werden. Schließen Sie das Gerät nicht an einen Abgasausgang an. Sämtliche Belüftungsvorschriften müssen beachtet werden.

In der Installation muss ein allpoliger Trennschalter mit mindestens 3-mm-Kontaktöffnung vorhanden sein oder das Gerät wird über einen Schutzkontakt-Stecker angeschlossen. Dieser muss nach dem Einbau noch zugänglich sein.

Angaben auf dem Typenschild zu Spannung, Gasart und Gasdruck müssen mit den örtlichen Anschlussbedingungen übereinstimmen.

Anschlusskabel nicht knicken oder einklemmen.

Dieses Gerät entspricht der Gerätekategorie 3 (zum Einbau in ein Küchenmöbel). Es muss gemäß der Einbauskizze eingebaut werden. Die Wand hinter dem Gerät muss aus nicht brennbarem Material bestehen.

Dieses Gerät ist nicht vorgesehen für den Betrieb mit einer externen Zeitschaltuhr oder einer externen Fernsteuerung.

Dieses Gerät nicht auf Booten oder in Fahrzeugen einbauen.

### Möbel vorbereiten (Bild 1)

Das Gerät ist für den flächenbündigen Einbau in eine Arbeitsplatte vorgesehen. Technisch bedingt liegt die Oberkante der Topfträger ca. 2 mm höher als die Arbeitsplatte.

Das Gerät kann in folgende temperatur- und wasserfeste Arbeitsplatten eingebaut werden:

- Steinplatten
- Arbeitsplatten aus Kunststoff (z.B. Corian®)
- Edelstahl-Arbeitsplatten (verschweißt)

- Massivholz-Arbeitsplatten: Nur in Abstimmung mit dem Hersteller der Arbeitsplatte (Ausschnittskanten versiegeln)

Ein Einbau in andere Arbeitsplatten (z.B. Spanplatten) ist nicht möglich.

Die Arbeitsplatte muss 40 - 50 mm dick sein (Spannbereich der Muldenspanner). Bei dünneren Arbeitsplatten den Ausschnitt umlaufend mit Ausgleichsleisten unterfüttern.

Die Arbeitsplatte muss mind. 70 cm tief sein.

**Hinweis:** Alle Ausschnittarbeiten an der Arbeitsplatte sind in einer Fachwerkstatt entsprechend der Einbauskizze durchzuführen. Der Ausschnitt muss sauber und genau ausgeführt werden, da die Schnittkante an der Oberfläche sichtbar ist. Die Ausschnittskanten mit einem geeigneten Reinigungsmittel reinigen und entfetten (Verarbeitungshinweise des Silikonherstellers beachten).

Das Gerät nicht tiefer als die Arbeitsplattenoberkante einbauen.

Das Einbaumöbel muss bis 90°C temperaturbeständig sein. Die Stabilität des Einbaumöbels muss auch nach den Ausschnittarbeiten gewährleistet sein.

Mindestabstand der Geräteunterseite zu Möbelteilen von 10 mm beachten.

Zur Verbesserung der Flammenstabilität empfehlen wir den Einbau eines Zwischenbodens im Einbauschrank unter dem Gerät.

### Bohrung für Bedienknebel

Mögliche Einbauvarianten:

- Einbau in Frontseite des Unterschranks
- Einbau in Arbeitsplatte vor dem Gerät

**Hinweis:** Beiliegende Montageanleitung für Bedienknebel beachten.

### Flächenbündiger Einbau in Arbeitsplatte mit Silikonfuge (Bild 2a)

Alle Arbeiten an der Arbeitsplatte sind in einer Fachwerkstatt durchzuführen.

Das Rahmenset CA 429 410 (erforderliches Installationszubehör, Rahmenset bestehend aus Dekorrahmen und Halterahmen) kann zum Einpassen vorab zum Hersteller der Arbeitsplatte versandt werden.

### Flächenbündiger Einbau in Edelstahl-Arbeitsplatte (Bild 2b)

Alle Arbeiten an der Edelstahl-Arbeitsplatte sind in einer Fachwerkstatt durchzuführen.

Maximale Dicke der Edelstahl-Arbeitsplatte: 1 mm

Das Rahmenset CA 429 410 (erforderliches Installationszubehör, Rahmenset bestehend aus Dekorrahmen und Halterahmen) kann zum Einpassen vorab zum Hersteller der Edelstahl-Arbeitsplatte versandt werden.

Zum Einbau in eine Edelstahl-Arbeitsplatte den Dekorrahmen in dem Ausschnitt verschweißen.

### Bedienknebel montieren (Bild 3)

**Hinweis:** Beiliegende Montageanleitung für Bedienknebel beachten.

1. Je nach Abstand zwischen den Bedienknebeln bei Bedarf das Halteblech an der Perforation abbrechen. Halteblech an die Rückseite der Blende bzw. Unterseite der Arbeitsplatte halten oder mit beiliegenden Schrauben befestigen.
2. Bei Einbau eines einzelnen Bedienknebels oder wenn das Halteblech an der Perforation abgebrochen wurde jedes einzelne Halteblech mit 2 Schrauben gegen Verdrehen sichern.  
Bei Steinplatten das Halteblech mit temperaturbeständigem Zweikomponentenkleber (Metall auf Stein) ankleben.
3. Die Schutzfolie an der Rückseite des Leuchtrings abziehen.
4. Bedienknebel in die Bohrung stecken und an der Rückseite die Mutter mit der beiliegenden Montagehilfe festschrauben.
5. Alle Bedienknebel mit den beiliegenden kürzeren Kabeln verbinden. Die Stecker müssen in die Buchsen einrasten.

**Hinweis:** Die beiden Kabelbuchsen am Bedienknebel sind identisch.

6. Das längere Kabel zur Verbindung mit dem Gerät an einen der Bedienknebel einstecken. Der Stecker muss in die Buchse einrasten.

**Hinweis:** Das Gerät kann mit einem beliebigen Bedienknebel verbunden werden.

7. Alle Steckerverbindungen nach der Montage auf korrekten Sitz prüfen.
8. Alle Kabel nach der Montage durch Umbiegen der Lasche am Halteblech fixieren.

## Gerät einbauen

**Hinweis:** Vor dem Verfugen das Gerät auf Funktion prüfen.

1. Halterahmen in den Ausschnitt einsetzen und mittig ausrichten. Mit den Halteklammern im Ausschnitt fixieren.
2. Mit dem beiliegenden Kontrollblech (1 mm dick) den Rahmen abfahren - das Kontrollblech muss bündig zur Arbeitsplatte sein. Bei Bedarf an den Halteklammern justieren. **(Bild 4)**
3. Dekorrahmen auf den Halterahmen legen. Planität zwischen Dekorrahmen und Arbeitsplatte prüfen. Bei Bedarf an den Halteklammern justieren.
4. Beiliegendes Dichtungsband entlang der Markierungspunkte an der hinteren Seite des Dekorrahmens festkleben. Dekorrahmen wieder aus dem Halterahmen nehmen. **(Bild 5)**
5. Umlaufende Nut zwischen Arbeitsplatte und Halterahmen vollständig mit Silikon füllen (auch in die Ecken), um umlaufend ein Silikonbett zu erhalten. Das Silikon sollte 1-3 mm über der Arbeitsplatte überstehen.
6. Dekorrahmen zentriert auf das Silikonbett auflegen. Dekorrahmen langsam ringsum eindrücken, bis er flächenbündig mit der Arbeitsplatte ist.
7. Überschüssiges Silikon bündig mit Arbeitsplatte abziehen.  
**Hinweis:** Bei Überstand des Dekorrahmens über der Arbeitsplatte können Sie einen Ausgleich durch Belastung des Dekorrahmens erreichen. Dazu den Dekorrahmen gleichmäßig während der gesamten Trocknungszeit des Silikons belasten.
8. Die Dichtungsleiste im hinteren Bereich der Mulde abschrauben und nach oben abnehmen.
9. Befestigungsschrauben der Mulde an den Brennern lösen und Mulde vorsichtig nach oben abnehmen.
10. Verbindungskabel zum Bedienknebel in die Buchse an der Unterseite des Geräts einstecken. Der Stecker muss einrasten.
11. Gerät in den Dekorrahmen legen und mit 4 Schrauben an den markierten Stellen festschrauben. **(Bild 6)**
12. Mulde auflegen und gleichmäßig festschrauben. Die Dichtungsleiste im hinteren Bereich der Mulde anschrauben.
13. Die drei Gussabdeckungen im hinteren Bereich der Mulde aufstecken und einclippen: Zuerst das Mittelteil (längstes Teil), dann die Seitenteile. **(Bild 7)**
14. Alle Brennerteile korrekt auflegen.
15. Topfroste auflegen. Korrekte Ausrichtung der Topfroste beachten. Das Gaggenau Logo muss vorn sein. **(Bild 8)**

## Silikon verfugen

### Achtung!

Oberflächenschäden

Ungeeigneter Silikonkleber führt bei Naturstein-Arbeitsplatten zu dauerhaften Verfärbungen.

### Hinweise

- Vor dem Verfugen Funktion des Gerätes prüfen.
- Vor dem Verfugen Planität des gesamten Gerätes prüfen.
- Spalt zwischen Arbeitsplatte und Kochmulde mit einem geeigneten, temperaturbeständigen Silikonkleber (z.B. Novasil, Pactan) verfugen. Dichtfuge mit dem vom Hersteller empfohlenen Glättmittel glätten. Verarbeitungshinweise des Silikonherstellers beachten.
- Betrifft nicht die eingeschweißte Version in Edelstahl Arbeitsplatte.
- Die Hautbildung des Silikonklebers beginnt bereits nach wenigen Minuten. Deshalb die einzelnen Montageschritte rasch durchführen. Vor dem Aufbringen des Silikonklebers die folgenden Montageschritte üben und die Passgenauigkeit prüfen, um einen optimalen Einbau zu gewährleisten.
- Kochmulde erst nach vollständigem Austrocknen des Silikonklebers in Betrieb nehmen (mindestens 24 Stunden, je nach Raumtemperatur).

## Gasanschluss

Der Gasanschluss muss so angeordnet sein, dass der Absperrhahn zugänglich ist.

Dem Gerät liegen zwei Anschlusswinkel bei (geräteseitig G $\frac{1}{2}$ "). Wählen Sie je nach Land die passende Ausführung:

- ISO 228 G 1/2 zylindrisch
- EN 10226 R 1/2 konisch

Das Gerät mit einem der beiliegenden Anschlusswinkel mit der zugehörigen Dichtung an eine feste Anschlussleitung oder einen Gas-Sicherheitsschlauch anschließen.

Besteht der Gas-Sicherheitsschlauch nicht oder nur teilweise aus Metall, darf die Umgebungstemperatur 90°C nicht überschreiten.

Bei einem Gas-Sicherheitsschlauch aus Metall ist die zulässige Umgebungstemperatur 115°C.

Der Gas-Sicherheitsschlauch darf nicht in Kontakt zu beweglichen Teilen des Einbaumöbels gelangen (z. B. Schublade) oder in Bereichen verlegt werden, wo er eingeklemmt oder beschädigt wird.

Der Gas-Sicherheitsschlauch darf nicht in Kontakt kommen mit einem Kochfeld, Backofen, Geschirrspüler, Kühlschrank, Waschmaschine, Heißwasserleitungen, Heizkörper oder einem anderen Gerät, das neben oder unter dem Gaskochfeld eingebaut ist.

Der Gas-Sicherheitsschlauch darf keinem Abrieb, Vibrationen, Knicken oder bleibenden Verformungen ausgesetzt sein und sollte auf der gesamten Länge überprüft werden, mit dem Kochfeld in der installierten Position.

## Elektrischer Anschluss

Prüfen Sie, ob Spannung und Frequenz des Gerätes mit der elektrischen Installation übereinstimmen.

Das Kochfeld wird je nach Modell mit Netzkabel mit oder ohne Stecker ausgeliefert.

Das Gerät nur an vorschriftsmäßig installierte und geerdete Steckdosen anschließen.

Das Gerät entspricht dem Typ Y: Das Anschlusskabel darf nur vom Kundendienst ausgetauscht werden. Kabeltyp und minimalen Querschnitt beachten.

## Technische Daten

Gesamtanschlusswert CG 492 111/111F (Butan/Propan): 17,8 kW (1295 g/h)

Gesamtanschlusswert CG 492 211 (Erdgas): 18 kW / 17,2 kW (nur für NL gas G25-25 mbar)

Mit aktiver Leistungsbegrenzung: 12 kW (11 kW Hi)

Elektro 25,0 W

Maximale Sicherheitszeit für jeden Brenner: 10 Sekunden

## Umstellung auf eine andere Gasart (Bild 10)

Diese Gas-Kochmulde entspricht den auf dem Typenschild angegebenen Kategorien. Durch Düsenwechsel ist es möglich, das Gerät auf jedes der dort aufgeführten Gase umzustellen. Der Umbausatz kann über unseren Kundendienst bezogen werden. Bei manchen Modellen ist der Umbausatz im Lieferumfang enthalten.

Nur eine konzessionierte Fachkraft darf das Gerät auf eine andere Gasart umstellen.

Vor dem Düsenwechsel die Strom- und Gaszufuhr abstellen.

### Austausch der Hauptdüsen Normal- und Starkbrenner (Bild 11)

1. Topfträger und alle Brennerteile abnehmen.
2. Die drei Gussabdeckungen im hinteren Bereich der Mulde nach oben abziehen: Zuerst die Seitenteile, dann das Mittelteil.
3. Die Dichtungsleiste im hinteren Bereich der Mulde abschrauben und dann nach oben abziehen.
4. Befestigungsschrauben der Mulde an den Brennern lösen und Mulde vorsichtig nach oben abnehmen.
5. Sicherungsclips an den Brennerleitungen abnehmen. Brennerleitungen abziehen. Die Elektrode kann angeschlossen bleiben. Brenner losschrauben (Torx T20) und von den Brennerleitungen abziehen.
6. Düsen von Hand von den Brennerleitungen abziehen, O-Ring abziehen.
7. Korrekten Sitz des O-Rings in den neuen Hauptdüsen prüfen. Düsen auf Brennerleitungen aufschieben. Die Brennerleitungen dabei nicht verbiegen!
8. Brenner auf Brennerleitungen aufstecken. Sicherungsclips aufstecken. Brenner festschrauben.
9. Luftregulierhülse des Außenbrenners nach Lockern der Schraube auf das korrekte Maß einstellen (siehe Düsentabelle - L1). Schraube wieder festdrehen.
10. Luftregulierhülse des Innenbrenners durch Drehen bzw. Verschieben auf das korrekte Maß einstellen (siehe Düsentabelle - L2).

### Austausch der Hauptdüsen Wokbrenner (Bild 12)

1. Sicherungsclips an den Brennerleitungen abnehmen. Brennerleitungen abziehen. Schraube an Luftregulierhülse lösen. Düsenstock abnehmen.
2. Düse und O-Ring für Innenkreisbrenner von Hand abziehen. Düse für Außenkreisbrenner heraus-schrauben (SW10).
3. Korrekten Sitz des O-Rings in der neuen Hauptdüse für Innenkreisbrenner prüfen. Düse auf Brennerleitung aufschieben. Neue

Hauptdüse für Außenkreisbrenner bis zum Anschlag in den Düsenstock schrauben.

4. Düsenstock und Brennerleitungen aufstecken. Sicherungsclips aufstecken.
5. Luftregulierhülse nach Lockern der Schraube auf das korrekte Maß einstellen (siehe Düsentabelle). Schraube wieder festdrehen.
6. Mulde auflegen und gleichmäßig festschrauben. Brennerteile und Topfträger auflegen, auf korrekte Positionierung achten.

### Einstellung der Gasart (Bild 13)

Die Gasart über einen beliebigen Bedienknobel einstellen:

1. Bedienknobel auf 0 drehen. Gerät vom Stromnetz trennen. Mindestens 30 Sekunden warten.
2. Gerät erneut anschließen. Leuchtring des Bedienknobels leuchtet für einige Sekunden grün und dann gelb. Abwarten, bis der Leuchtring ausgeht.
3. Bedienknobel links herum auf Position 12 drehen.
4. Bedienknobel rechts herum auf Position 1 drehen.
5. Bedienknobel links herum auf Position 0 drehen. Abwarten, bis der Leuchtring gelb leuchtet.
6. Gasart am Bedienknobel einstellen, die momentan eingestellte Position leuchtet grün:

Position	Bedienknobel	Gasart
	2	G20-20mbar / G25-25mbar
	3	G30-29mbar / G31-37mbar
	4	G30-50mbar
	6	G25-20mbar

7. Bedienknobel auf der gewünschten Einstellung mindestens 5 Sekunden belassen. Der Leuchtring des Bedienknobels leuchtet grün.

8. **Zum Speichern der Einstellung unbedingt wie folgt das Menü verlassen:** Den Bedienknobel auf 0 drehen. Dann den Bedienknobel links herum auf Position 12 drehen. Bedienknobel rechts herum auf Position 1 drehen. Bedienknobel links herum auf Position 0 drehen. Abwarten, bis der Leuchtring ausgeht.

Die Einstellung wird gespeichert. Leuchtring des Bedienknobels leuchtet für einige Sekunden gelb. Abwarten, bis der Leuchtring ausgeht.

### Prüfen Sie die Funktion nach dem Umbau:

An den Flammen dürfen keine gelben Spitzen sichtbar sein. Beim schnellen Umschalten von Groß- auf Kleinbrand darf die Flamme nicht erlöschen.

**Hinweis:** Bringen Sie den Aufkleber mit der umgestellten Gasart auf dem Typenschild am Gerät an.

### Gerät ausbauen

Gerät stromlos machen. Gasabsperrhahn schließen. Die Silikonfuge entfernen. Gerät von unten herausdrücken.

### Achtung!

Geräteschaden! Gerät nicht von oben am Rahmen heraushebeln.

en

### Important notes

Read these instructions carefully and keep them in a safe place. Safety during use can only be ensured if the appliance is fitted correctly according to these installation instructions. The installer is responsible for ensuring that the appliance operates perfectly at the point of installation.

#### ⚠ Risk of injury!

Parts that are accessible during installation may have sharp edges. Wear protective gloves.

#### ⚠ Risk of injury!

The appliance is heavy. To move the appliance, 2 people are required. Use only suitable tools and equipment.

The appliance must be connected to the mains only by a licensed and trained technician.

Before carrying out any type of work, turn off the electricity and gas supply.

For installation, currently applicable building regulations and the regulations of local electricity and gas suppliers must be observed.

For conversion to another type of gas, please call the after-sales service.

#### ⚠ Risk of gas escape!

After connecting the appliance to the gas supply, always check the connection for leak tightness. The manufacturer accepts no responsibility for the escape of gas from a gas connection which has been previously tampered with.

#### Ensure sufficient air exchange in the room where the appliance is installed. Up to 11 kW total output:

- Minimum volume of the room where appliance is installed: 20 m<sup>3</sup>
- A door leading to the open air or a window which can be opened.

#### Up to 18 kW total output:

- Minimum volume of the room where appliance is installed: 2 m<sup>3</sup> per kW total output.
- A door leading to the open air or a window which can be opened.
- An extraction hood into the open air. Minimum displacement volume of extraction hood: 15 m<sup>3</sup>/h per kW total output.

#### Caution!

This appliance is not connected to a flue. It must be connected and put into operation in accordance with the installation conditions. Do not connect the appliance to a flue gas outlet. All ventilation regulations must be observed.

The installation system must incorporate an all-pin isolating switch with a contact opening of at least 3 mm, or the appliance should be connected to the mains via a safety plug. The plug must remain accessible after installation is complete.

Specifications on the rating plate showing voltage, type of gas and gas pressure must agree with the local mains connection conditions.

Do not kink or trap the mains connection cable.

This appliance corresponds to appliance class 3 (for installation in a kitchen unit). It must be fitted according to the installation drawing. The wall behind the appliance must be made of non-flammable material.

This appliance is not intended for operation with an external timer or an external remote control.

Do not install this appliance on boats or in vehicles.

### Preparing the units (Fig. 1)

The appliance is designed to be installed flush with the worktop. For technical reasons, the upper edge of the pan support is approx. 2 mm higher than the worktop.

The appliance can be installed in the following temperature- and water-resistant worktops:

- Granite worktops
- Plastic worktops (e.g. Corian®)
- Stainless steel worktops (welded)
- Solid wood worktops: Only in agreement with the worktop manufacturer (seal the cut-out edges)

It is not possible to install the appliance in other worktops (e.g. chipboard).

The worktop must be 40-50 mm thick (clamping range of the hob). With thinner worktops, line the circumference of the cut-out with adjustment strips.

The worktop must be at least 70 cm.

**Note:** All cut-outs in the worktop must be made in a specialist workshop as shown in the installation diagram. Each cut-out must be neat and precise since the cut edge is visible on the surface. Clean and degrease the cut-out edges with a suitable cleaning agent (follow the instructions provided by the silicone manufacturer).

Do not install the appliance deeper than the upper edge of the work surface.

The fitted unit must be heat-resistant up to 90 °C. The stability of the fitted unit must also be guaranteed after the cut-out work.

Observe the minimum clearance of 10 mm between the bottom of the appliance and unit parts.

To improve flame stability, we recommend installing an intermediate floor underneath the appliance in the installation cabinet.

#### Hole for the control knob

Possible installation types:

- At the front of the floor cabinet
- In the worktop in front of the appliance

**Note:** Follow the installation instructions provided for the control knobs.

## Flush installation in a stainless steel worktop with silicone joint (Fig. 2a)

All work on the worktop must be carried out in a specialist worktop. The CA 429 410 frame set (required installation accessories, frame set consisting of a decorative frame and a retaining frame) can be shipped in advance to the manufacturer of the worktop for fitting.

## Flush installation in a stainless steel worktop (Fig. 2b)

All work on the stainless steel worktop must be carried out in a specialist worktop.

Maximum thickness of the stainless steel: 1 mm

The CA 429 410 frame set (required installation accessories, frame set consisting of a decorative frame and a retaining frame) can be shipped in advance to the manufacturer of the stainless steel worktop for fitting.

To install the appliance in a stainless steel worktop, weld the decorative frame in the cut-out.

## Fitting the control knobs (Fig. 3)

**Note:** Follow the installation instructions provided for the control knobs.

1. Depending on the distance between the control knobs, it may be necessary to break off the retaining plate at the perforation. Hold the retaining plate in place against the rear of the control panel/underside of the worktop or secure it in place with the screws provided.
2. When fitting an individual control knob or if the retaining plate has been broken off at the perforation, use two screws to hold each retaining plate in place and prevent it from rotating. For stone worktops, use temperature-resistant two-component adhesive (for metal to stone) to adhere the retaining plate.
3. Remove the protective film on the back of the illuminated ring.
4. Push the control knob into the hole, and use the installation tool provided to tighten the nut at the rear.
5. Use the short cables provided to connect all the control knobs. The male connectors must snap into place in the female connectors.

**Note:** The two female cable connectors on the control knob are identical.

6. Attach the long cable to one of the control knobs to connect it to the appliance. The male connector must snap into place in the female connector.

**Note:** The appliance can be connected to any control knob.

7. After fitting, check that all plug-in connections are seated correctly.
8. After fitting all the cables, secure them to the retaining plate by turning the tab down.

## Fitting the appliance

**Note:** Before grouting, check that the appliance is working correctly.

1. Insert the retaining frame into the cut-out and centre it. Secure it in the cut-out using the retaining clips.
2. Use the enclosed control plate (1 mm thick) to go along the frame – the control plate must be flush with the worktop. If required, adjust this at the retaining clips. (Fig. 4)
3. Place the decorative frame onto the retaining frame. Check the planeness between the decorative frame and the worktop. If required, adjust this at the retaining clips.
4. Stick the enclosed sealing strip along the marking points on the rear of the decorative frame. Take the decorative frame out of the retaining frame again. (Fig. 5)
5. Fill the circumferential groove between the worktop and the retaining frame completely with silicone (into the corners too), in order to create a silicone bed around the entire circumference. The silicone should protrude over the worktop by 1-3 mm.
6. Centre the decorative frame on the silicone bed. Slowly push the decorative frame in all around until it is flush with the worktop.
7. Remove excess silicone that protrudes over the worktop.

**Note:** If the decorative frame protrudes over the worktop, you can offset this by loading the decorative frame. To do this, load the decorative frame evenly during the entire drying time.

8. Unscrew the sealing strip in the rear area of the hob and then pull it up and out.
9. Undo the hob fastening screws on the burners and carefully lift the hob off.

10. Insert the end of the connection cable for the control knob into the female connector on the underside of the appliance. The male connector must snap into place.
11. Place the appliance in the decorative frame and use 4 screws to screw it in place at the marked positions. (Fig. 6)
12. Put the hob in place and tighten the screws evenly. Screw on the sealing strip in the rear area of the hob.
13. Place the three iron covers in the rear of the hob and clip them in: First the middle section (longest part) and then the side section. (Fig. 7)
14. Place all of the burner parts in their correct positions.
15. Place the pan supports in position. Make sure that the pan supports are positioned correctly. The Gaggenau logo must be at the front. (Fig. 8)

## Grouting silicone

### Caution!

Surface damage

Using unsuitable silicone adhesive on natural stone work surfaces may cause permanent discolouration.

### Notes

- Before grouting, check that the appliance is working correctly.
- Before grouting, check that the entire appliance is flat.
- Grout the gap between the worktop and the hob using a suitable temperature-resistant silicone adhesive (e.g. Novasil, Pactan). Smooth the seal joint with a smoother recommended by the manufacturer. Follow the instructions provided by the silicone manufacturer.
- This does not apply to the welded-in version in stainless steel worktops.
- A skin begins to form on the silicone adhesive after just a few minutes. You must therefore carry out the individual installation steps quickly. Before applying the silicone adhesive, test the following installation steps and check that the fit is precise in order to guarantee an optimum installation.
- Do not use the hob until the silicone adhesive is completely dry (at least 24 hours, depending on the room temperature).

## Gas connection

The gas connection must be arranged so that the shut-off valve is accessible.

The appliance comes with two connection elbows (appliance-side G $\frac{1}{2}$ "). Select the right version according to the country:

- ISO 228 G 1/2 cylindrical
- EN 10226 R 1/2 conical

Use one of the supplied connection elbows and the corresponding seal to connect the appliance to a gas pipe or a gas safety hose.

If the gas safety hose is not made of metal or is only partially made of metal, the ambient temperature must not exceed 90 °C. If the gas safety hose is made of metal, the permissible ambient temperature is 115 °C.

The gas safety hose must not come into contact with moving parts of the fitted unit (e.g. drawers) or be laid in areas where it could become trapped or damaged.

The gas safety hose must not come into contact with a hob, oven, dishwasher, refrigerator, washing machine, hot water pipe, radiator or any other appliance installed next to or below the gas hob.

The gas safety hose must not be subject to rubbing, vibrations, kinking or any other kind of deformation. It should be checked along its entire length with the hob in the installation position.

## Electrical connection

Check that the appliance has the same voltage and frequency as the electrical installation system.

The hob is delivered with a mains cable, with or without plug, depending on model.

Only connect the appliance to sockets which have been fitted and earthed according to regulations.

The appliance corresponds to type Y: the mains connection cable must only be replaced by the after-sales service. Check the cable type and minimum cross section.

## Technical data

Total connected load CG 492 111/111F (butane/propane): 17.8 kW (1295 g/h)

Total connected load CG 492 211 (natural gas): 18 kW/17.2 kW (only for NL gas G25-25 mbar)

With active output limiting: 12 kW (11 kW Hi)

Electric: 25.0 W

Maximum safety time for each burner: 10 seconds

## Conversion to another type of gas (Fig. 10)

The gas hob belongs to the categories stated on the type plate. Changing the injection nozzles enables the appliance to be used with all the types of gas listed there. Conversion kits can be obtained from our after-sales service. Some models come delivered with a conversion kit.

The appliance must only be converted to a different type of gas by a licensed expert.

Switch off the electricity and gas supplies before changing the injection nozzles.

## Replacing the main nozzles on the normal and high-output burner (Fig. 11)

1. Remove the pan supports and all burner parts.
2. Pull the three iron covers in the rear area of the hob upwards and out: First the side section and then the middle section.
3. Unscrew the sealing strip in the rear area of the hob and then pull it up and out.
4. Undo the hob fastening screws on the burners and carefully lift the hob up and out.
5. Remove the securing clips from the burner pipes. Pull out the burner pipes. The electrode can remain connected. Loosen the burner (Torx T20) and remove it from the burner pipes.
6. Manually remove the nozzles from the burner pipes, remove the O-ring.
7. Check that the O-ring is correctly positioned in the new main nozzles. Slide the nozzles onto the burner pipes. Do not bend the burner pipes as you do this.
8. Fit the burner on the burner pipes. Fit the securing clips. Screw the burner in tight.
9. After loosening the screw, set the the air regulating sleeve on the outer burner to the correct setting (see nozzle table – L1). Retighten the screw.
10. Set the regulating sleeve on the inner burner by turning and/or moving it to the correct setting (see nozzle table – L2).

## Changing the full burn nozzle: wok burner (Fig. 12)

1. Remove securing clips on the burner pipes. Remove burner pipes. Loosen screw on air-regulating tube. Remove nozzle fitting.
2. Remove nozzle and O-ring for inner circular burner by hand. Unscrew nozzle for outer circular burner (SW10).
3. Check that O-ring is correctly positioned in new full-burn nozzle for inner circular burner. Push nozzle onto burner pipe. Screw new main nozzle for outer circular burner all the way into nozzle fitting.
4. Put on nozzle fitting and burner pipes. Put on securing clips.
5. Set air-regulating tube to correct dimension after loosening the screw (see nozzle table). Tighten screw again.
6. Put stovetop in place and screw it tight. Put burner parts and pan support in place, positioning them correctly.

## Setting the gas type (Fig. 13)

Use any control knob to set the gas type:

1. Turn the control knob to 0. Disconnect the appliance from the power supply. Wait at least 30 seconds.
2. Reconnect the appliance. The illuminated ring around the control knob lights up green for a few seconds and then yellow. Wait until the illuminated ring goes out.
3. Turn the control knob anti-clockwise to position 12.
4. Turn the control knob clockwise to position 1.
5. Turn the control knob anti-clockwise to position 0. Wait until the illuminated ring lights up yellow.
6. Turn the control knob to set the gas type; the position that is currently set lights up green:

Control knob position	Gas type
2	G20-20 mbar/G25-25 mbar
3	G30-29 mbar/G31-37 mbar
4	G30-50 mbar
6	G25-20 mbar

7. Leave the control knob at the required setting for at least five seconds. The illuminated ring around the control knob lights up green.

8. **To save the setting, always exit the menu as follows:** Turn the control knob to 0. Then turn the control knob anti-clockwise to

position 12. Turn the control knob clockwise to position 1. Turn the control knob anti-clockwise to position 0. Wait until the illuminated ring goes out.

The setting is saved. The illuminated ring around the control knob lights up yellow for a few seconds. Wait until the illuminated ring goes out.

## Checking functions after the conversion:

The flames are adjusted correctly if no yellow tips are visible and if they do not go out when switching over swiftly from the high to the low setting.

**Note:** stick the adhesive label included with the nozzle set over the rating plate of the appliance to document the changeover to a different gas type.

## Removing the appliance

Disconnect the appliance from the power and the gas supply. Remove the silicone joint. Push out the appliance from below.

### Caution!

Damage to appliance! Do not lever out the appliance from above.

CS

## Důležitá upozornění

Pečlivě si přečtete tento návod a uschovejte ho. Bezpečné používání je zaručeno pouze při odborné montáži podle tohoto návodu k montáži. Technik provádějící instalaci odpovídá za bezvadné fungování na místě instalace.

### ⚠ Nebezpečí poranění!

Součásti, které jsou přístupné při montáži, mohou mít ostré hrany. Používejte ochranné rukavice.

### ⚠ Nebezpečí úrazu!

Spotřebič je těžký. Pro přemísťování spotřebiče jsou zapotřebí 2 osoby. Používejte pouze vhodné pomůcky.

Spotřebič smí zapojovat pouze koncesovaný odborník.

Před prováděním jakýchkoli prací zavřete přívod elektrického proudu a plynu.

Při instalaci musí být dodrženy aktuálně platné stavební předpisy a předpisy místních dodavatelů elektřiny a plynu.

Za účelem změny na jiný druh plynu zavolejte servis.

### ⚠ Nebezpečí úniku plynu!

Po pracích na přípojce plynu vždy zkontrolujte její těsnost.

Výrobce nepřebírá odpovědnost za únik plynu u přípojky plynu, se kterou se manipulovalo.

## Zajistěte dostatečnou výměnu vzduchu v místě instalace. Do celkového výkonu 11 kW:

- Min. objem místa instalace: 20 m<sup>3</sup>
- Dveře ven nebo okno, které lze otevřít.

## Do celkového výkonu 18 kW:

- Min. objem místa instalace: 2 m<sup>3</sup> / kW celkového výkonu.
- Dveře ven nebo okno, které lze otevřít.
- Digestoř s odvodem ven. Min. sací výkon digestoře: 15 m<sup>3</sup>/h / kW celkového výkonu.

### Pozor!

Tento spotřebič není připojený k odvodu spalin. Musí být připojený a uvedený do provozu v souladu s podmínkami instalace.

Nepřipojujte spotřebič k odvodu spalin. Musí být dodrženy veškeré předpisy pro odvětrávání.

Při instalaci se musí použít jistič všech pólů se vzdáleností kontaktů min. 3 mm nebo musí být spotřebič zapojen pomocí zástrčky s ochranným kontaktem. Zástrčka musí být přístupná i po dokončení vestavby.

Údaje na typovém štítku ohledně napětí, druhu plynu a tlaku vzduchu musí souhlasit s místními podmínkami zapojení.

Přívodní kabel nesmí být zalomený ani uskrápnutý.

Tento spotřebič splňuje třídu spotřebičů 3 (pro vestavbu do kuchyňské linky). Vestavba se musí provést podle obrázku vestavby. Stěna za spotřebičem musí být z nehořlavého materiálu.

Tento spotřebič není určený pro provoz s externím časovým spínačem nebo externím dálkovým ovládáním.

Tento spotřebič se nesmí zabudovávat na lodích nebo ve vozidlech.

## Příprava nábytku (obrázek 1)

Spotřebič je určený pro vestavbu v rovině do pracovní desky. Z technických důvodů je horní hrana mříže na varnou desku o cca 2 mm výš než pracovní deska.

Spotřebič lze vestavět do následujících teplotně odolných a voděodolných pracovních desek:

- Kamenné pracovní desky.
- Pracovní desky z plastu (např. Corian®).
- Nerezové pracovní desky (svařené).
- Pracovní desky z masivního dřeva: pouze po dohodě s výrobcem pracovní desky (zacelit hrany výřezu).

Vestavba do jiných pracovních desek (např. dřevotřískových) není možná.

Pracovní deska musí být silná 40–50 mm (rozsah upnutí upínacích prvků pracovní desky). V případě tenčích pracovních desek vypodlozte výřez po celém obvodu vyrovnávacími lištami. Pracovní deska musí mít hloubku min. 70 cm.

**Upozornění:** Veškeré výřezy do pracovní desky je nutno provést ve specializované dílně podle obrázku vestavby. Výřez musí být provedený čistě a přesně, protože řezná hrana je na povrchu vidět. Pomocí vhodného čistícího prostředku hrany výřezu vyčistěte a zbavte mastnot (řiďte se pokyny pro použití od výrobce silikonového tmelu).

Spotřebič nezabudovávejte níž, než je horní hrana pracovní desky.

Vestavný nábytek musí být odolný vůči teplotám do 90 °C. Stabilita vestavného nábytku musí být zajištěná i po provedení výřezu.

Minimální vzdálenost spodní strany spotřebiče od nábytku musí činit 10 mm.

Pro zlepšení stability plamene doporučujeme do vestavné skříňky pod spotřebičem zabudovat oddělovací desku.

#### Otvor pro ovládací knoflík

Možné varianty montáže:

- Montáž na přední stranu dolní skříňky
- Montáž do pracovní desky před spotřebičem

**Upozornění:** Řiďte se příloženým návodem k montáži ovládacích knoflíků.

#### Vestavba v rovině do pracovní desky se silikonovou spárou (obrázek 2a)

Veškeré práce na pracovní desce je nutno provést ve specializované dílně.

Sadu rámu CA 429 410 (příslušenství potřebné pro instalaci, sada rámu skládající se z dekoračního rámu a přídržného rámu) lze předem poslat výrobcí pracovní desky k přizpůsobení.

#### Vestavba v rovině do nerezové pracovní desky (obrázek 2b)

Veškeré práce na nerezové pracovní desce je nutno provést ve specializované dílně.

Maximální tloušťka nerezové pracovní desky: 1 mm

Sadu rámu CA 429 410 (příslušenství potřebné pro instalaci, sada rámu skládající se z dekoračního rámu a přídržného rámu) lze předem poslat výrobcí nerezové pracovní desky k přizpůsobení.

Pro vestavbu do nerezové pracovní desky přivařte do výřezu dekorační rám.

#### Montáž ovládacích knoflíků (obrázek 3)

**Upozornění:** Řiďte se příloženým návodem k montáži ovládacích knoflíků.

1. V závislosti na vzdálenosti mezi ovládacími knoflíky přídržný plech v případě potřeby ohněte v místě perforace. Přídržný plech podržte na zadní straně panelu, resp. spodní straně pracovní desky, nebo ho upevněte přiloženými šrouby.
2. Při montáži jednotlivého ovládacího knoflíku, nebo pokud jste přídržný plech ohnuli v místě perforace, zajistěte každý jednotlivý přídržný plech 2 šrouby proti přetočení. U pracovních desek z kamene přilepte přídržný plech dvousložkovým lepidlem odolným proti vysokým teplotám (kov na kámen).
3. Stáhněte ochrannou fólii na zadní straně světelného kroužku.
4. Ovládací knoflík nasadte do otvoru a na zadní straně přišroubujte matice pomocí přiložené montážní pomůcky.
5. Všechny ovládací knoflíky spojte pomocí přiložených kratších kabelů. Zástrčky musí zaskočit do zdířek.

**Upozornění:** Obě zdířky pro kabel na ovládacím knoflíku jsou identické.

6. Delší kabel pro spojení se spotřebičem zapojte do jednoho z ovládacích knoflíků. Zástrčka musí zaskočit do zdířky.

**Upozornění:** Spotřebič lze spojit s libovolným ovládacím knoflíkem.

7. Po montáži zkontrolujte všechny zástrčky, zda jsou správně zapojené.

8. Všechny kabely po montáži připevněte k přídržnému plechu zahnutím spony.

#### Montáž přístroje

**Upozornění:** Před vyplněním tmelem zkontrolujte funkci spotřebiče.

1. Nasadte přídržný rám do výřezu a středově ho vyrovnejte. Upevněte ho sponami ve výřezu.
2. Pomocí přiloženého kontrolního plechu (tloušťka 1 mm) zkontrolujte rám – kontrolní plech musí být zarovnaný s pracovní deskou. V případě potřeby seřídte spony. **(obrázek 4)**
3. Na přídržný rám položte dekorační rám. Zkontrolujte, zda jsou dekorační rám a pracovní deska v rovině. V případě potřeby nastavte přídržné svorky.
4. Podél vyznačených bodů na zadní straně dekoračního rámu přilepte přiloženou těsnicí pásku. Dekorační rám znovu sejměte z přídržného rámu. **(obrázek 5)**
5. Obvodovou drážku mezi pracovní deskou a přídržným rámem zcela vyplňte silikonovým tmelem (i v rozích), abyste po celém obvodu vytvořili silikonovou vrstvu. Silikon by měl přecházet 1–3 mm nad pracovní desku.
6. Na silikonovou vrstvu položte dekorační rám tak, aby bylo středově vyrovnaný. Dekorační rám pomalu přitlačte ze všech stran tak, aby byl zarovnaný s pracovní deskou.
7. Odstraňte přebytečný silikonový tmel tak, aby byl v rovině s pracovní deskou.

**Upozornění:** Pokud dekorační rám přesahuje přes pracovní desku, můžete dosáhnout vyrovnání zatížením dekoračního rámu. Za tímto účelem nechte dekorační rám rovnoměrně zatížený po celou dobu vysychání silikonového tmelu.

8. Odšroubujte těsnicí lištu v zadní části varné desky a sejměte ji směrem nahoru.
9. Povolte upevňovací šrouby varné desky u hořáků a varnou desku opatrně sejměte směrem nahoru.
10. Připojovací kabel k ovládacímu tlačítku zapojte do zdířky na spodní straně spotřebiče. Zástrčka musí zaskočit.
11. Spotřebič položte do dekoračního rámu a přišroubujte jej 4 šrouby na označených místech. **(obrázek 6)**
12. Nasadte varnou desku a rovnoměrně ji přišroubujte. Přišroubujte těsnicí lištu v zadní části varné desky.
13. Tři litinové kryty v zadní části varné desky nasadte a zacvakněte: nejprve střední část (nejdelší část), potom postranní části. **(obrázek 7)**
14. Správně nasadte všechny části hořáků.
15. Nasadte mřížky na varnou desku. Dbejte na správnou polohu mřížek. Logo Gaggenau musí být vpředu. **(obrázek 8)**

#### Vyplnění silikonovým tmelem

##### Pozor!

Nebezpečí poškození povrchu

Nevhodný silikonový tmel může u pracovních desek z přírodního kamene způsobit trvalé změny barvy.

##### Upozornění

- Před vyplněním tmelem zkontrolujte funkci spotřebiče.
- Před vyplněním tmelem zkontrolujte, zda je celý spotřebič v rovině.
- Mezeru mezi pracovní deskou a varnou deskou vyplňte vhodným tepelně odolným silikonovým tmelem (např. Novasil, Pactan). Těsnicí spáru uhladte hladícím prostředkem doporučeným výrobcem. Řiďte se pokyny pro použití od výrobce silikonového tmelu.
- Netýká se verze přivařené do nerezové pracovní desky.
- Silikonový tmel začíná zasychat již za několik minut. Proto proveďte jednotlivé montážní kroky rychle. Před nanesením silikonového tmelu si vyzkoušejte následující montážní kroky a zkontrolujte přesnost lícování, aby byla zaručená optimální vestavba.
- Varnou desku uveďte do provozu až po úplném vytvrdnutí silikonového tmelu (minimálně 24 hodin, v závislosti na pokojové teplotě).

#### Plynová přípojka

Připojení plynu musí být provedené tak, aby byl uzavírací kohout přístupný.

Ke spotřebiči jsou přiložena dvě připojovací kolena (na straně spotřebiče G $\frac{1}{2}$ "). Podle příslušné země zvolte odpovídající provedení:

- ISO 228 G 1/2 válcové
- EN 10226 R 1/2 kónické

Připojte spotřebič pomocí jednoho z přiložených kolen s příslušným těsněním k pevnému přívodnímu vedení nebo plynové bezpečnostní hadici.

Pokud není plynová bezpečnostní hadice z kovu nebo je z kovu jen částečně, nesmí teplota prostředí přesáhnout 90 °C. Pokud je plynová bezpečnostní hadice z kovu, je přípustná teplota prostředí 115 °C.

Plynová bezpečnostní hadice se nesmí dotýkat pohyblivých částí vestavného nábytku (např. zásuvka) ani nesmí být vedena v místech, kde může dojít k jejímu přiskřípnutí nebo poškození.

Plynová bezpečnostní hadice se nesmí dotýkat varné desky, peči trouby, myčky, ledničky, pračky, vedení horké vody, topných těles ani jiných spotřebičů, které jsou vestavěné vedle nebo pod plynovou varnou deskou.

Plynová bezpečnostní hadice nesmí být narušena oděrem, vibracemi, zalomením ani jinou deformací a je třeba ji zkontrolovat po celé její délce, jakmile je varná deska nainstalována.

## Elektrické připojení

Zkontrolujte, zda napětí a frekvence spotřebiče souhlasí s vaší elektroinstalací.

Varná deska je v závislosti na modelu dodávána se síťovým kabelem se zástrčkou nebo bez zástrčky.

Spotřebič se smí zapojovat pouze do předpisově nainstalovaných a uzemněných zásuvek.

Spotřebič odpovídá typu Y: Přívodní kabel smí vyměňovat pouze zákaznický servis. Musí být dodrženy typ kabelu a minimální průřez.

## Technické údaje

Celkový jmenovitý příkon CG 492 111/111F (propan-butan): 17,8 kW (1 295 g/h)

Celkový jmenovitý příkon CG 492 211 (zemní plyn): 18 kW / 17,2 kW (jen pro NL plyn G25 – 25 mbar)

S aktivním omezením výkonu: 12 kW (11 kW Hi)

Elektrická 25,0 W

Maximální bezpečnostní doba pro každý hořák: 10 sekund

## Změna na jiný druh plynu (obrázek 10)

Tato plynová varná deska odpovídá kategoriím uvedeným na typovém štítku. Při výměně trysek je možné u spotřebiče provést změnu na jakýkoli ze zde uvedených druhů plynu. Sadu pro přestavbu lze zakoupit prostřednictvím našeho zákaznického servisu. U některých modelů je sada pro přestavbu součástí dodávky.

Přepojení spotřebiče na jiný druh plynu smí provádět jen koncesovaný odborník.

Před výměnou trysek vypněte přívod proudu a plynu.

### Výměna hlavních trysek normálního a silného hořáku (obrázek 11)

1. Sejměte mříž na varnou desku a všechny části hořáků.
2. Tři litinové kryty v zadní části varné desky vytáhněte směrem nahoru: nejprve postranní části, poté střední část.
3. Odšroubujte těsnicí lištu v zadní části varné desky a poté ji vytáhněte směrem nahoru.
4. Povolte upevňovací šrouby varné desky u hořáků a varnou desku opatrně sejměte směrem nahoru.
5. Sejměte bezpečnostní spony na vedení hořáků. Vytáhněte vedení hořáků. Elektroda může zůstat připojená. Odšroubujte hořáky (Torx T20) a sejměte je z vedení hořáků.
6. Ručně sejměte trysky z vedení hořáků, sejměte těsnicí kroužek.
7. Zkontrolujte správné usazení těsnicího kroužku v nových hlavních tryskách. Nasaďte trysky na vedení hořáků. Neohněte při tom vedení hořáků!
8. Nasaďte hořáky na vedení hořáků. Nasaďte bezpečnostní spony. Přišroubujte hořáky.
9. Objímku pro regulaci vzduchu u vnějšího hořáku po povolení šroubu nastavte na správný rozměr (viz tabulku s tryskami – L1). Znovu utáhněte šroub.
10. Objímku pro regulaci vzduchu u vnitřního hořáku otočením, resp. posunutím nastavte na správný rozměr (viz tabulku s tryskami – L2).

### Výměna hlavních trysek hořáku WOK (obrázek 12)

1. Sejměte bezpečnostní spony na vedení hořáků. Vytáhněte vedení hořáků. Povolte šroub u objímky pro regulaci vzduchu. Sejměte držák trysky.

2. Ručně vytáhněte trysku a O-kroužek pro hořák vnitřního okruhu. Vyšroubujte trysku pro hořák vnějšího okruhu (vel. 10).
3. Zkontrolujte správné usazení O-kroužku v nové hlavní trysce pro hořák vnitřního okruhu. Nasaďte trysku na vedení hořáku. Našroubujte novou hlavní trysku pro hořák vnějšího okruhu až nadoraz do držáku trysky.
4. Nasaďte držák trysky a vedení hořáku. Nasaďte bezpečnostní spony.
5. Objímku pro regulaci vzduchu po povolení šroubu nastavte na správný rozměr (viz tabulku s tryskami). Znovu utáhněte šroub.
6. Nasaďte varnou desku a rovnoměrně ji přišroubujte. Nasaďte části hořáků a mříž na varnou desku, dbejte na správné umístění.

### Nastavení druhu plynu (obrázek 13)

Druh plynu nastavte pomocí libovolného ovládacího knoflíku:

1. Ovládací knoflík nastavte na 0. Odpojte spotřebič od elektrické sítě. Počkejte minimálně 30 sekund.
2. Znovu připojte spotřebič. Světelný kroužek ovládacího knoflíku se na několik sekund rozsvítí zeleně a poté žlutě. Počkejte, dokud světelný kroužek nezhasne.
3. Otočte ovládací knoflík doleva do polohy 12.
4. Otočte ovládací knoflík doprava do polohy 1.
5. Otočte ovládací knoflík doleva do polohy 0. Počkejte, dokud se světelný kroužek nerozsvítí žlutě.
6. Na ovládacím knoflíku nastavte druh plynu, momentálně nastavená poloha svítí zeleně:

Poloha ovládacího knoflíku	Druh plynu
2	G20 – 20 mbar / G25 – 25 mbar
3	G30 – 29 mbar / G31 – 37 mbar
4	G30 – 50 mbar
6	G25 – 20 mbar

7. Ovládací knoflík nechte na požadovaném nastavení minimálně 5 sekund. Světelný kroužek ovládacího knoflíku svítí zeleně.
8. **Pro uložení nastavení bezpodmínečně opusťte nabídku následujícím způsobem:** Nastavte ovládací knoflík na 0. Poté otočte ovládací knoflík doleva do polohy 12. Otočte ovládací knoflík doprava do polohy 1. Otočte ovládací knoflík doleva do polohy 0. Počkejte, dokud světelný kroužek nezhasne.

Nastavení se uloží. Světelný kroužek ovládacího knoflíku se na několik sekund rozsvítí žlutě. Počkejte, dokud světelný kroužek nezhasne.

### Po adaptaci zkontrolujte funkci:

Plameny nesmí mít žluté špičky. Při rychlém přepnutí z max. plamene na min. plamen nesmí plamen zhasnout.

**Upozornění:** Na typový štítek přístroje přilepte nalepovací štítek s novým druhem plynu.

## Demontáž spotřebiče

Odpojte spotřebič ze sítě. Zavřete uzavírací kohout plynu. Odstraňte silikonový tmel. Spotřebič zespod vytlačte.

### Pozor!

Nebezpečí poškození spotřebiče! Nesnažte se spotřebič vypáčit shora za rám.

da

## Vigtigt

Læs denne vejledning omhyggeligt igennem, og opbevar den. Sikkerheden ved brugen af dette apparat kan kun garanteres, hvis monteringen foretages fagligt korrekt i henhold til anvisningerne i denne monteringsvejledning. Installatøren har ansvaret for, at apparatet fungerer fejlfrit på opstillingsstedet.

### ⚠ Fare for tilskadekomst!

Komponenter, som er frit tilgængelige under montagen, kan have skarpe kanter. Brug beskyttelseshandsker.

### ⚠ Fare for tilskadekomst!

Emhætten er tung. Der kræves 2 personer for at flytte emhætten. Anvend kun egnede hjælpemidler.

Apparatet må udelukkende tilsluttes af en autoriseret fagmand.

Afbryd strøm- og gas tilførsel, inden der udføres arbejde på apparatet af enhver art.



Ved installationen skal de gældende byggeforskrifter samt forskrifterne fra de lokale strøm- og gasleverandører overholdes. Kontakt kundeservice, hvis apparatet skal omstilles til en anden gasart.

#### ⚠ Fare for udstrømmende gas!

Efter arbejde på gastilslutningen skal dens tæthed altid kontrolleres. Producenten hæfter ikke for gasudslip fra en gastilslutning, hvor der er blevet foretaget arbejde eller ændringer.

#### Sørg for en tilstrækkelig luftudskiftning i opstillingsrummet. Op til 11 kW totaleffekt:

- Minimumsvolumen af opstillingsrummet: 20 m<sup>3</sup>
- En dør ud i det fri eller et vindue, som kan åbnes.

#### Op til 18 kW totaleffekt:

- Minimumsvolumen af opstillingsrummet: 2 m<sup>3</sup> pr. kW totaleffekt.
- En dør ud i det fri eller et vindue, som kan åbnes.
- En udsugningsemhætte ud i det fri. Minimumskapacitet af udsugningsemhætten: 15 m<sup>3</sup>/h pr. kW totaleffekt.

#### Pas på!

Dette komfur er ikke tilsluttet en røggasudsugning. Det skal tilsluttes og ibrugtages iht. installationsbetingelserne. Tilslut ikke apparatet til en røggasudsugning. Samtlige ventilationsforskrifter skal overholdes.

Der skal indgå en alpolet afbryder med mindst 3 mm kontaktåbning i installationen, eller apparatet skal tilsluttes via et stik i en sikkerhedskontakt. Dette stik skal også være tilgængeligt efter indbygningen.

Angivelserne om spænding, gasart og gastryk på typeskiltet skal stemme overens med de aktuelle tilslutningsbetingelser.

Tilslutningskablet må ikke komme i klemme eller blive knækket.

Dette apparat opfylder kravene til apparatklasse 3 (indbygning i køkkenelement). Det skal indbygges iht. montagetegningen. Væggen bag apparatet skal være udført af et ikke-brændbart materiale.

Dette apparat er ikke beregnet til brug med et eksternt tidsur eller en ekstern fjernbetjening.

Dette apparat er ikke beregnet til indbygning i både eller i køretøjer.

#### Forberedelse af indbygningsmøbel (fig. 1)

Apparatet er beregnet til plan montering i en bordplade. Af tekniske årsager er grydeholderens overkant placeret ca. 2 mm højere end bordpladen.

Apparatet kan indbygges i følgende temperaturbestandige og vandfaste bordplader:

- Bordplader af sten
- Bordplader af kunststof (f.eks. Corian®)
- Bordplader af rustfrit stål (svejsede)
- Bordplader af massivt træ: kun efter aftale med bordpladens producent (udskæringskanter skal forsegles)

Indbygning i bordplader af andre typer (f.eks. spånplade) er ikke mulig.

Bordpladen skal være 40 - 50 mm tyk (fikseringsklemmernes spændeområde). Ved tyndere bordplader skal der placeres lister hele vejen rundt under udskæringens kant til udligning.

Bordpladen skal minimum være 70 cm dyb.

**Bemærk:** Alle udskæringer i bordpladen skal udføres på et professionelt værksted i overensstemmelse med montagetegningen. Udskæringen skal udføres nøjagtigt og med renskåne kanter, fordi snitkanterne er synlige på overfladen. Rens og affedt udskæringens kanter med et egnet rengøringsmiddel (følg silikoneproducentens anvisninger).

Apparatet må ikke indbygges dybere end bordpladens overflade.

Indbygningsskabet skal kunne modstå en temperatur på op til 90 °C. Det skal sikres, at indbygningsskabet er stabilt også efter udførelsen af udskæringen.

Overhold en minimumafstand på 10 mm fra apparatets underside til indbygningsskabets dele.

For at forbedre flammestabiliteten anbefaler vi, at der monteres en mellembund under apparatet i indbygningsskabet.

#### Hul til betjeningsgreb

Mulige indbygningstyper:

- Indbygning i forsiden af underskabet
- Indbygning i bordpladen foran apparatet

**Bemærk:** Følg den vedlagte monteringsvejledning for betjeningsgrebene.

#### Plan montering i en bordplade med silikonefuge (fig. 2a)

Alle udskæringer i bordpladen skal udføres professionelt på et værksted.

Rammesættet CA 429 410 (påkrævet installationstilbehør, bestående af en pynteramme og en befæstigelsesramme) kan eventuelt forinden fremsendes til tilpasning hos bordpladens producent.

#### Plan montering i en bordplade af rustfrit stål (fig. 2b)

Alle udskæringer i bordplader af rustfrit stål skal udføres på et professionelt værksted.

Maksimal tykkelse af bordplader af rustfrit stål: 1 mm

Rammesættet CA 429 410 (påkrævet installationstilbehør, bestående af en pynteramme og en befæstigelsesramme) kan eventuelt forinden fremsendes til tilpasning hos producenten af den rustfri stålplade.

Ved indbygning i en bordplade af rustfrit stål skal pynterammen svejses fast i udskæringen.

#### Montering af betjeningsgreb (fig. 3)

**Bemærk:** Følg den vedlagte monteringsvejledning for betjeningsgrebene.

1. Afhængigt af afstanden mellem betjeningsgrebene skal holdepladen eventuelt knækkes af langs perforeringen. Hold holdepladen ind mod bagsiden af panelet hhv. op mod undersiden af bordpladen, og skru den fast med de vedlagte skruer.
2. Ved indbygning af et enkelt betjeningsgreb, eller hvis holdepladen er blevet knækket af langs med perforeringen, skal hver enkelt holdeplade sikres med 2 skruer, så de ikke kan drejes. Ved bordplader af sten, skal holdepladen klæbes fast med en temperaturbestandig to-komponentlim (metal på sten).
3. Træk beskyttelsesfolien på bagsiden af lysringen af.
4. Stik betjeningsgrebet ind gennem hullet, og skru møtrikken fast på bagsiden ved hjælp af det vedlagte montageværktøj.
5. Forbind alle betjeningsgrebene med de vedlagte korte kabler. Stikkene skal gå i indgreb i stikdåserne.

**Bemærk:** De to kabelbøsninger på betjeningsgrebene er identiske.

6. Stik det lange kabel til forbindelse med apparatet ind i et af betjeningsgrebene. Stikket skal gå i indgreb i stikdåsen.

**Bemærk:** Apparatet kan forbindes med et af betjeningsgrebene, uanset hvilket.

7. Kontroller, at alle stikforbindelser sidder korrekt efter installationen.
8. Efter installationen skal alle ledninger fikseres ved at bøje lasken på holdepladen ned.

#### Indbygge apparatet

**Bemærk:** Kontroller apparatets funktioner, inden fugningen udføres.

1. Placer holderrammen i udskæringen, og centrér den. Fastgør den i udskæringen med befæstigelsesklammerne.
2. Kontroller rammen hele vejen rundt med den leverede kontrolplade (1 mm tyk) - kontrolpladen skal flugte med bordpladen. Juster om nødvendigt med befæstigelsesklammerne. (fig. 4)
3. Læg pynterammen på holderrammen. Kontroller, at pynterammen og bordpladen er i plan. Juster om nødvendigt med befæstigelsesklammerne.
4. Klæb det vedlagte tætningsbånd fast langs den markerede linje på bagsiden af pynterammen. Tag pynterammen ud af holderrammen igen. (fig. 5)
5. Fyld noten mellem bordpladen og holderrammen fuldstændig op med silikone hele vejen rundt (også i hjørnerne), så der dannes en silikonefyldning hele vejen rundt. Silikonen skal være 1-3 mm højere end bordpladen.
6. Placer pynterammen centrérret på silikonefyldningen. Tryk langsomt pynterammen ned hele vejen rundt, til den flugter med bordpladen.
7. Træk overskydende silikone af langs med bordpladen.

**Bemærk:** Hvis pynterammen er højere end bordpladen, kan dette udlignes ved at belaste pynterammen. I så fald skal pynterammen belastes jævnt i hele silikonemassens tørretid.

8. Skru tætningslisten i den bageste del af kogesektionen af, og tag den af oppefra.

9. Skru kogesektionens befæstigelseskruger ved brænderne ud, og tag forsigtigt kogesektion af oppefra.
10. Stik forbindelseskablet til betjeningsgrebet ind i stikdåsen på undersiden af apparatet. Stikket skal gå i indgreb.
11. Placer apparatet i dekorationsrammen, og skru det fast med 4 skruger på de markerede steder. (fig. 6)
12. Læg kogesektionen på, og spænd alle skruger ensartet til. Skru tætningslisten på den bageste del af kogesektionen.
13. Klips de tre støbejernsafdækninger på plads i den bageste del af kogesektionen: først den midterste del (den længste del) og derefter sidedelene. (fig. 7)
14. Læg alle blusdele korrekt på.
15. Læg gryderistene på. Sørg for at placere gryderistene korrekt. Gaggenu logoet skal vende fremad. (fig. 8)

## Fugning med silikone

### Pas på!

Beskadigelse af overflader

Uegnet silikonemasse kan forårsage permanente misfarvninger ved bordplader af natursten.

### Anvisninger

- Kontroller apparatets funktioner, inden fugningen udføres.
- Kontroller, at hele apparatet er plant monteret, inden fugningen udføres.
- Spalten mellem bordpladen og kogetoppen skal fuges med en egnet temperaturbestandig silikonemasse (f.eks. Novasil, Pactan). Glat tætningsfugen med det værktøj, som er anbefalet af producenten. Følg producentens anvisninger for anvendelse af silikonemassen.
- Dette gælder ikke for et fastsvejsset apparat i en bordplade af rustfrit stål.
- Silikonemassens overflade begynder allerede at hærde efter få minutter. Derfor skal de enkelte montage trin udføres hurtigt. Til sikring af optimal indbygning skal følgende montage trin gennemgås på forhånd, og den nøjagtige tilpasning skal kontrolleres, inden silikonemassen påføres.
- Kogetoppen må først tages i brug, når silikonemassen er tørret helt igennem (efter minimum 24 timer, afhængigt af rumtemperaturen).

## Gastilslutning

Gastilslutningen skal være placeret sådan, at afspærringsventilen er tilgængelig.

Der er vedlagt to tilslutningsvinkelstykker (på apparatside G $\frac{1}{2}$ "). Vælg udførelse afhængigt af det pågældende land:

- ISO 228 G 1/2 cylindrisk
- EN 10226 R 1/2 konisk

Der er vedlagt et tilslutningsvinkelstykke med tilhørende pakning til en fast tilslutningsledning eller en gas-sikkerhedsslange.

Hvis gas-sikkerhedsslangen ikke eller kun delvist er fremstillet af metal, må den omgivende temperatur ikke overskride 90 °C. Ved en gas-sikkerhedsslange af metal er den tilladte temperatur 115 °C.

Gas-sikkerhedsslangen må ikke komme i kontakt med bevægelige dele i indbygningsmøblet (f.eks. skuffen) eller forlægges i områder, hvor den kommer i klemme eller bliver beskadiget.

Gas-sikkerhedsslangen må ikke komme i kontakt med en kogesektion, ovn, opvaskemaskine, et køleskab, vaskemaskine, varmtvandsledninger, varmelegemer eller et andet apparat, som er indbygget ved siden af eller under gas-kogesektionen.

Gas-sikkerhedsslangen må ikke være udsat for slitage, vibrationer, knæk eller blivende deformationer og skal kontrolleres i sin samlede længde med kogesektionen på den installerede position.

## Elektrisk tilslutning

Kontroller, at apparatets spænding og frekvens stemmer overens med den aktuelle elektriske strømforsyning.

Afhængig af model bliver kogesektionen leveret med et netkabel med eller uden stik.

Apparatet må kun tilsluttes til en korrekt installeret og jordforbundet stikkontakt.

Dette apparatet stemmer overens med type Y: Tilslutningskablet må kun udskiftes af kundeservice. Anvend korrekt kabeltype og minimum kabel diameter.

## Tekniske data

Samlet tilslutningseffekt CG 492 111/111 F (butan/propan): 17,8 kW (1295 g/h)

Samlet tilslutningseffekt CG 492 211 (naturgas): 18 kW / 17,2 kW (kun til NL gas G25-25 mbar)  
Med aktiveret effektbegrænsning: 12 kW (11 kW Hi)  
EI 25,0 kW  
Maksimal sikkerhedstid for hvert blus: 10 sekunder

## Omstilling til en anden gastype (fig. 10)

Denne gas-kogesektion svarer til de angivne kategorier på typeskiltet. Ved udskiftning af dyser kan apparatet omstilles til alle de gastyper, som er anført på typeskiltet. Omstillingssættet kan bestilles via vores kundeservice. Ved nogle modeller er omstillingssættet indeholdt i leveringen.

Omstillingen af apparatet til en anden gastype må kun udføres af en autoriseret fagmand.

Inden udskiftning af dyser, skal strøm- og gastilførsel afbrydes.

### Udskiftning af hoveddyser i normalt og kraftigt blus (fig. 11)

1. Tag grydeholdere og alle blusdele af.
2. Tag de tre støbejernsafdækninger i den bageste del af kogetoppen af: først sidedelene og derefter den midterste del.
3. Skru tætningslisten i den bageste del af kogetoppen af.
4. Skru kogetoppens befæstigelsesmøtrikker ved blussene ud, og løft forsigtigt kogetoppen af.
5. Tag låseklipsene af blusledningerne. Træk blusledningerne af. Elektroden kan forblive tilsluttet. Skru blussene af (torx T20), og træk dem af blusledningerne.
6. Træk dyserne af blusledningerne manuelt, træk O-ringen af.
7. Kontroller, at O-ringen er placeret korrekt i de nye hoveddyser. Sæt dyserne på blusledningerne. Pas på, at blusledningerne ikke bliver bøjet!
8. Sæt blussene på blusledningerne. Sæt låseklipsene på igen. Skru blussene fast.
9. Indstil yderblussets luftreguleringsmuffe til det korrekte mål, efter at skruen er løsnet (se dysetabel - L1). Skru skruen fast igen.
10. Indstil inderblussets luftreguleringsmuffe til det korrekte mål ved at dreje hhv. flytte den (se dysetabel - L2).

### Udskiftning af hoveddyser i wok-blusset (fig. 12)

1. Tag låseklipsen på blusledningerne af. Træk blusledningerne af. Skru skruen på luftreguleringsmuffen ud. Tag dysestammen af.
2. Træk dyse og O-ring af inderkredsblusset manuelt. Skru dysen ud af yderkredsblusset (SW10).
3. Kontroller, at O-ringen er placeret korrekt i den nye hoveddyse i inderkredsblusset. Sæt dysen på blusledningen. Skru den nye hoveddyse til yderkredsblusset ind i dysestammen, til den når anslaget.
4. Sæt dysestammen og blusledningerne på. Sæt låseklipsene på igen.
5. Indstil luftreguleringsmuffen til det korrekte mål, efter at skruen er løsnet (se dysetabel). Skru skruen fast igen.
6. Læg kogetoppen på, og spænd alle skruger ensartet til. Læg blusdele og grydeholdere på igen, og kontroller, at de bliver placeret korrekt.

### Indstilling af gastype (fig. 13)

Gastypen kan indstilles ved hjælp af alle betjeningsgreb:

1. Drej betjeningsgrebet til position 0. Afbryd strømforsyningen til apparatet. Vent i mindst 30 sekunder.
2. Tilslut strømmen til apparatet igen. Lysringen i betjeningsgrebet lyser grønt i nogle sekunder og derefter gult. Vent, til lyset i lysringen slukkes.
3. Drej betjeningsgrebet mod venstre til position 12.
4. Drej betjeningsgrebet mod højre til position 1.
5. Drej betjeningsgrebet mod venstre til position 0. Vent, til lysringen lyser gult.
6. Indstil gastypen med betjeningsgrebet, den aktuelt indstillede position lyser grønt:

Position for betjeningsgreb	Gastype
2	G20-20 mbar / G25-25 mbar
3	G30-29 mbar / G31-37 mbar
4	G30-50 mbar
6	G25-20 mbar

7. Lad betjeningsgrebet forblive på den ønskede indstilling i mindst 5 sekunder. Lysringen i betjeningsgrebet lyser grønt.
8. **For at gemme indstillingen skal menuen ubetinget forlades på følgende måde:** Drej betjeningsgrebet til position 0. Drej derefter betjeningsgrebet mod venstre til position 12. Drej

betjeningsgrebet mod højre til position 1. Drej betjeningsgrebet mod venstre til position 0. Vent, til lyset i lysringen slukkes.

Indstillingen bliver gemt. Lysringen i betjeningsgrebet lyser gult i nogle sekunder. Vent, til lyset i lysringen slukkes.

#### **Kontrollér funktionen efter ombygningen:**

Ved flammerne må der ikke kunne ses gule spidser. Når man skifter hurtigt fra stort til lille blus, må flammerne ikke blæse ud.

**Bemærk:** Anbring klistermærket med den omstillede gasart på apparatets typeskilt.

#### **Afmontere apparat**

Afbyrd strømforsyningen til apparatet. Luk hovedgashanen. Fjern silikonefugen. Tryk apparatet op nedefra.

#### **Pas på!**

Skader på apparatet! Apparatet må ikke løftes oppefra med et værktøj under rammen.

el

#### **Σημαντικές υποδείξεις**

Διαβάστε αυτές τις οδηγίες προσεκτικά και φυλάξτε τις. Μόνο σε περίπτωση σωστής εγκατάστασης σύμφωνα με αυτές τις οδηγίες τοποθέτησης εξασφαλίζεται η ασφάλεια κατά τη χρήση. Ο εγκαταστάτης είναι υπεύθυνος για την άσφουξη λειτουργία στη θέση τοποθέτησης.

##### **⚠ Κίνδυνος τραυματισμού!**

Εξαρτήματα, τα οποία κατά τη διάρκεια της συναρμολόγησης είναι προστά, μπορεί να είναι κοφτερά. Φοράτε προστατευτικά γάντια.

##### **⚠ Κίνδυνος τραυματισμού!**

Η συσκευή είναι βαριά. Για τη μετακίνηση της συσκευής είναι απαραίτητα 2 άτομα. Χρησιμοποιείτε μόνο κατάλληλα βοηθητικά μέσα.

Μόνο ένας αδειούχος τεχνικός επιτρέπεται να συνδέσει τη συσκευή.

Πριν την εκτέλεση οποιασδήποτε εργασίας κλείνετε την παροχή ρεύματος και την παροχή αερίου.

Για την εγκατάσταση πρέπει να προσέξετε τους τρέχοντες οικοδομικούς κανονισμούς και προδιαγραφές των τοπικών επιχειρήσεων παροχής ρεύματος και αερίου που ισχύουν.

Για τη μετατροπή σε ένα άλλο είδος αερίου καλέστε την υπηρεσία τεχνικής εξυπηρέτησης πελατών.

##### **⚠ Κίνδυνος διαρροής αερίου!**

Μετά από εργασίες στη σύνδεση του αερίου, ελέγχετε πάντοτε τη στεγανότητα της σύνδεσης. Ο κατασκευαστής δεν αναλαμβάνει καμία ευθύνη για τη διαρροή σε μια σύνδεση αερίου, στην οποία προηγουμένως είχαν γίνει εργασίες.

#### **Φροντίστε για μια επαρκή αντικατάσταση του αέρα του χώρου τοποθέτησης. Έως 11 kW συνολικής ισχύος:**

- Ελάχιστος όγκος του χώρου τοποθέτησης: 20 m<sup>3</sup>
- Μια πόρτα προς τα έξω ή ένα παράθυρο, το οποίο μπορεί να ανοιχτεί.

#### **Έως 18 kW συνολικής ισχύος:**

- Ελάχιστος όγκος του χώρου τοποθέτησης: 2 m<sup>3</sup> ανά kW συνολικής ισχύος.
- Μια πόρτα προς τα έξω ή ένα παράθυρο, το οποίο μπορεί να ανοιχτεί.
- Ένας απορροφητήρας προς τα έξω. Ελάχιστη απόδοση αναρρόφησης του απορροφητήρα: 15 m<sup>3</sup>/ώρα ανά kW συνολικής ισχύος.

#### **Προσοχή!**

Η συσκευή αυτή δεν είναι συνδεδεμένη σε εγκατάσταση απαγωγής καυσαερίων. Πρέπει να συνδεθεί και να τίθεται σε λειτουργία σύμφωνα με τις προδιαγραφές εγκατάστασης. Μη συνδέετε τη συσκευή σε εξαγωγή καυσαερίων. Όλες οι προδιαγραφές εξαερισμού πρέπει να τηρηθούν.

Στην εγκατάσταση πρέπει να υπάρχει ένα διακόπτης όλων των πόλων με ένα ελάχιστο άνοιγμα επαφών 3 mm ή η συσκευή πρέπει να συνδεθεί μέσω μιας πρίζας σούκο. Αυτή η πρίζα πρέπει μετά την τοποθέτηση να είναι ακόμα προσιτή.

Τα στοιχεία πάνω στην πινακίδα τύπου για την τάση, το είδος του αερίου και την πίεση του αερίου πρέπει να ταυτίζονται με τις τοπικές προϋποθέσεις σύνδεσης.

Μην τσακίζετε ή μαγκώνετε το καλώδιο σύνδεσης.

Αυτή η συσκευή ανταποκρίνεται στην κατηγορία συσκευών 3 (για τοποθέτηση σε ένα ντουλάπι κουζίνας). Πρέπει να τοποθετηθεί σύμφωνα με το σχέδιο εγκατάστασης. Ο τοίχος πίσω από τη συσκευή πρέπει να αποτελείται από μη εύφλεκτα υλικά.

Αυτή η συσκευή δεν προβλέπεται για τη λειτουργία με έναν εξωτερικό χρονοδιακόπτη ή ένα εξωτερικό τηλεχειριστήριο.

Μην τοποθετείτε αυτή τη συσκευή σε σκάφη ή σε οχήματα.

#### **Προετοιμασία του ντουλαπιού (Εικ. 1)**

Η συσκευή προορίζεται για την ισόπεδη με την επιφάνεια τοποθέτησης σ' έναν πάγκο εργασίας. Για τεχνικούς λόγους η επάνω ακμή των σχαρών μαγειρικών σκευών βρίσκεται περίπου 2 mm υψηλότερα από τον πάγκο εργασίας.

Η συσκευή μπορεί να τοποθετηθεί στους ακόλουθους ανθεκτικούς στη θερμοκρασία και στο νερό πάγκους εργασίας:

- Πέτρινοι (μαρμάρινοι) πάγκοι εργασίας
- Πάγκοι εργασίας από συνθετικό υλικό (π.χ. Corian®)
- Πάγκοι εργασίας από ανοξείδωτο χάλυβα (συγκολλημένοι)
- Πάγκοι εργασίας από μασίφ ξύλο: Μόνο κατόπιν συνεννόησης με τον κατασκευαστή του πάγκου εργασίας (σφράγισμα των ακμών του ανοίγματος)

Μια τοποθέτηση σε άλλους πάγκους εργασίας (π.χ. μορισσανίδες) δεν είναι δυνατή.

Ο πάγκος εργασίας πρέπει να έχει πάχος 40 - 50 mm (περιοχή σύσφιξης των σφικτήρες της βάσης εστίων). Σε περίπτωση λεπτότερων πάγκων εργασίας το άνοιγμα υποστηρίζεται περιμετρικά με δοκίδες εξισορρόπησης.

Ο πάγκος εργασίας πρέπει να έχει το λιγότερο 70 cm βάθος.

**Υπόδειξη:** Όλες οι εργασίες κοπής των ανοιγμάτων στον πάγκο εργασίας πρέπει να γίνουν σ' ένα εξειδικευμένο συνεργείο σύμφωνα με το σχέδιο εγκατάστασης. Το άνοιγμα πρέπει να γίνει καθαρά και σωστά, επειδή η ακμή της τομής στην επάνω επιφάνεια είναι εμφανής. Καθαρίστε και απολιπάνετε τις ακμές του ανοίγματος με ένα κατάλληλο υλικό καθαρισμού (προσέξτε τις υποδείξεις επεξεργασίας του κατασκευαστή της σιλικόνης).

Μην τοποθετήσετε τη συσκευή πιο βαθιά από την επάνω ακμή του πάγκου εργασίας.

Το εντοιχιζόμενο ντουλάπι πρέπει να είναι ανθεκτικό στη θερμοκρασία μέχρι τους 90 °C. Η σταθερότητα του εντοιχιζόμενου ντουλαπιού πρέπει να εξασφαλίζεται επίσης και μετά από τις εργασίες κοπής των ανοιγμάτων.

Προσέξτε την ελάχιστη απόσταση των 10 mm του κάτω μέρους της συσκευής από τα μέρη των ντουλαπιών.

Για τη βελτίωση της σταθερότητας της φλόγας συνιστούμε την τοποθέτηση ενός ενδιάμεσου πάτου στο ενσωματωμένο ντουλάπι κάτω από τη συσκευή.

#### **Οπή για το κουμπί χειρισμού**

Δυνατές παραλλαγές τοποθέτησης:

- Τοποθέτηση στην μπροστινή πλευρά του κάτω ντουλαπιού
- Τοποθέτηση στον πάγκο εργασίας μπροστά από τη συσκευή

**Υπόδειξη:** Προσέξτε τις συνημμένες οδηγίες συναρμολόγησης για τα κουμπιά χειρισμού.

#### **Ισόπεδη με την επιφάνεια τοποθέτησης του πάγκου εργασίας με αρμό σιλικόνης (Εικ. 2a)**

Όλες οι εργασίες στον πάγκο εργασίας πρέπει να εκτελεστούν σε ένα εξειδικευμένο συνεργείο.

Το σετ πλαισίου CA 429 410 (απαραίτητο εξάρτημα εγκατάστασης, σετ πλαισίου αποτελούμενο από διακοσμητικό πλαίσιο και πλαίσιο συγκράτησης) για την εφαρμογή μπορεί να σταλεί εκ των προτέρων στον κατασκευαστή του πάγκου εργασίας.

#### **Ισόπεδη με την επιφάνεια τοποθέτησης του πάγκου εργασίας ανοξείδωτου χάλυβα (Εικ. 2b)**

Όλες οι εργασίες στον πάγκο εργασίας ανοξείδωτου χάλυβα πρέπει να εκτελεστούν σε ένα εξειδικευμένο συνεργείο.

Μέγιστο πάχος του πάγκου εργασίας ανοξείδωτου χάλυβα: 1 mm

Το σετ πλαισίου CA 429 410 (απαραίτητο εξάρτημα εγκατάστασης, σετ πλαισίου αποτελούμενο από διακοσμητικό πλαίσιο και πλαίσιο συγκράτησης) για την εφαρμογή μπορεί να σταλεί εκ των προτέρων στον κατασκευαστή του πάγκου εργασίας ανοξείδωτου χάλυβα.

Για την τοποθέτηση σε έναν πάγκο εργασίας ανοξείδωτου χάλυβα συγκολλήστε το διακοσμητικό πλαίσιο στο άνοιγμα.

#### **Συναρμολόγηση των κουμπιών χειρισμού (Εικ. 3)**

**Υπόδειξη:** Προσέξτε τις συνημμένες οδηγίες συναρμολόγησης για τα κουμπιά χειρισμού.

1. Ανάλογα την απόσταση μεταξύ των κουμπιών χειρισμού κόψτε, όταν χρειάζεται, το έλασμα στήριξης στη διάτρηση. Κρατήστε το έλασμα στήριξης στην πίσω πλευρά της λωρίδας κάλυψης ή στην κάτω μεριά του πάγκου εργασίας ή στερεώστε το με τις συνημμένες βίδες.
2. Κατά την τοποθέτηση ενός μόνο κουμπιού χειρισμού ή όταν το έλασμα στήριξης κόπηκε στη θέση διάτρησης ασφαλίστε κάθε ξεχωριστό έλασμα στήριξης με 2 βίδες ενάντια σε περιστροφή. Σε περίπτωση πάγκων εργασίας από πέτρα κολλήστε το έλασμα στήριξης με ανθεκτική στη θερμότητα κόλλα δύο συστατικών (μέταλλο σε πέτρα).
3. Αφαιρέστε την προστατευτική μεμβράνη στην πίσω πλευρά του φωτεινού δακτύλιου.

4. Τοποθετήστε το κουμπί χειρισμού στην οπή και βιδώστε στην πίσω πλευρά το παξιμάδι με το συμπαραδιδόμενο βοήθημα συναρμολόγησης σταθερά.
5. Συνδέστε όλα τα κουμπιά χειρισμού με τα συμπαραδιδόμενα κοντά καλώδια. Τα φις πρέπει να ασφαλιστούν στις υποδοχές.  
**Υπόδειξη:** Οι δύο υποδοχές καλωδίου στο κουμπί χειρισμού είναι ίδιες.
6. Βυσματώστε το μακρύτερο καλώδιο για τη σύνδεση με τη συσκευή σε ένα από τα κουμπιά χειρισμού. Το φις πρέπει να ασφαλίσει στην υποδοχή.  
**Υπόδειξη:** Η συσκευή μπορεί να συνδεθεί με ένα οποιοδήποτε κουμπί χειρισμού.
7. Ελέγξτε τη σωστή προσαρμογή όλων των βυσματούμενων συνδέσεων μετά τη συναρμολόγηση.
8. Στερεώστε όλα τα καλώδια μετά τη συναρμολόγηση, λυγίζοντας τη γλώσσα στο έλασμα στήριξης.

## Τοποθέτηση της συσκευής

**Υπόδειξη:** Πριν από την αρμολόγηση ελέγξτε τη λειτουργία της συσκευής.

1. Τοποθετήστε το πλαίσιο συγκράτησης στο άνοιγμα και ευθυγραμμίστε το κεντραρισμένα. Σταθεροποιήστε το με τους σφικτήρες συγκράτησης στο άνοιγμα.
2. Με το συμπαραδιδόμενο έλασμα ελέγχου (πάχος 1 mm) ελέγξτε το πλαίσιο - το έλασμα ελέγχου πρέπει να είναι ισόπεδο με τον πάγκο εργασίας. Σε περίπτωση που χρειάζεται, ρυθμίστε στους σφικτήρες συγκράτησης. **(Εικ. 4)**
3. Τοποθετήστε το διακοσμητικό πλαίσιο πάνω στο πλαίσιο συγκράτησης. Ελέγξτε την επιπεδότητα μεταξύ του διακοσμητικού πλαισίου και του πάγκου εργασίας. Σε περίπτωση που χρειάζεται, ρυθμίστε στους σφικτήρες συγκράτησης.
4. Κολλήστε τη συμπαραδιδόμενη ταινία στεγανοποίησης κατά μήκος των σημείων μαρκαρίσματος στην πίσω πλευρά του διακοσμητικού πλαισίου. Αφαιρέστε ξανά το διακοσμητικό πλαίσιο από το πλαίσιο συγκράτησης. **(Εικ. 5)**
5. Γεμίστε το περιμετρικό αυλάκι μεταξύ του πάγκου εργασίας και του πλαισίου συγκράτησης εντελώς με σιλικόνη (επίσης και στις γωνίες), για να πάρετε ολόγυρα ένα στρώμα σιλικόνης. Η σιλικόνη πρέπει να εξέχει 1-3 mm πάνω από τον πάγκο εργασίας.
6. Τοποθετήστε το διακοσμητικό πλαίσιο κεντραρισμένο πάνω στο στρώμα σιλικόνης. Πιέστε το διακοσμητικό πλαίσιο αργά ολόγυρα, μέχρι να είναι ισόπεδο με την επιφάνεια του πάγκου εργασίας.
7. Αφαιρέστε την περισσευόμενη σιλικόνη ισόπεδα με τον πάγκο εργασίας.  
**Υπόδειξη:** Σε περίπτωση προεξοχής του διακοσμητικού πλαισίου πάνω από τον πάγκο εργασίας μπορείτε να πετύχετε μια εξομάλυνση, τοποθετώντας ένα βάρος πάνω στο διακοσμητικό πλαίσιο. Γι' αυτό εφαρμόστε ομοιόμορφα ένα βάρος πάνω στο διακοσμητικό πλαίσιο κατά τη διάρκεια όλου του χρόνου στεγνώματος της σιλικόνης.
8. Ξεβιδώστε τη λωρίδα στεγανοποίησης στην πίσω περιοχή της βάσης εστιών και αφαιρέστε την προς τα επάνω.
9. Λύστε τις βίδες στερέωσης της βάσης εστιών στους καυστήρες και αφαιρέστε τη βάση εστιών προσεκτικά προς τα επάνω.
10. Βυσματώστε το καλώδιο σύνδεσης με το κουμπί χειρισμού στην υποδοχή στην κάτω μεριά της συσκευής. Το φις πρέπει να ασφαλίσει.
11. Τοποθετήστε τη συσκευή στο διακοσμητικό πλαίσιο και βιδώστε την με 4 βίδες στα μαρκαρισμένα σημεία. **(Εικ. 6)**
12. Τοποθετήστε τη βάση εστιών και βιδώστε την ομοιόμορφα. Βιδώστε τη λωρίδα στεγανοποίησης στην πίσω περιοχή της βάσης εστιών.
13. Τοποθετήστε τα τρία χυτοσιδηρά καλύμματα στην πίσω περιοχή της βάσης εστιών και κουμπώστε τα: Πρώτα το μεσαίο μέρος (μακρύ εξάρτημα), μετά τα πλευρικά μέρη. **(Εικ. 7)**
14. Βάλτε πάνω όλα τα εξαρτήματα των καυστήρων σωστά.
15. Τοποθετήστε τις σχάρες των εστιών. Προσέξτε τη σωστή ευθυγράμμιση των σχαρών των εστιών. Το λογότυπο Gaggenau πρέπει να είναι μπροστά. **(Εικ. 8)**

## Αρμολόγηση σιλικόνης

### Προσοχή!

Ζημιές στην επιφάνεια

Η ακατάλληλη κόλλα σιλικόνης οδηγεί στους πάγκους εργασίας από φυσική πέτρα σε μόνιμες αποχρώσεις.

### Υποδείξεις

- Πριν από την αρμολόγηση ελέγξτε τη λειτουργία της συσκευής.
- Πριν από την αρμολόγηση ελέγξτε την επιπεδότητα όλης της συσκευής.
- Αρμολογήστε τη σχισμή μεταξύ του πάγκου εργασίας και της βάσης εστιών αερίου με μια κατάλληλη, ανθεκτική στη θερμοκρασία κόλλα σιλικόνης (z.B. Novasil, Pactan). Εξομαλύνετε τον αρμό στεγανοποίησης με το συνιστούμενο από τον

κατασκευαστή υλικό εξομάλυνσης. Προσέξτε τις υποδείξεις επεξεργασίας του κατασκευαστή της σιλικόνης.

- Δεν αφορά τη συγκολλημένη έκδοση σε πάγκο εργασίας ανοξείδωτου χάλυβα.
- Η δημιουργία κρούστας της κόλλας σιλικόνης αρχίζει ήδη μετά από λίγα λεπτά. Γι' αυτό εκτελέστε γρήγορα τα ξεχωριστά βήματα συναρμολόγησης. Πριν την επιστροφή της κόλλας σιλικόνης εξασκηθείτε στα ακόλουθα βήματα συναρμολόγησης και ελέγξτε την ακρίβεια προσαρμογής, για να εξασφαλίσετε μια ιδανική τοποθέτηση.
- Θέστε τη βάση εστιών αερίου σε λειτουργία, αφού πρώτα στεγνώσει εντελώς η κόλλα σιλικόνης (το λιγότερο 24 ώρες, ανάλογα με τη θερμοκρασία περιβάλλοντος).

## Σύνδεση αερίου

Η σύνδεση αερίου πρέπει να είναι τοποθετημένη έτσι, ώστε η βάνα αποκοπής να είναι προσιτή.

Με τη συσκευή συμπαραδίδονται δύο γωνίες σύνδεσης (από την πλευρά της συσκευής G $\frac{1}{2}$ "). Επιλέξτε την κατάλληλη έκδοση ανάλογα με τη χώρα:

- ISO 228 G 1/2 κυλινδρική
- EN 10226 R 1/2 κωνική

Συνδέστε τη συσκευή με μια από τις συνημμένες γωνίες σύνδεσης με την αντίστοιχη στεγανοποίηση σε ένα σταθερό σωλήνα σύνδεσης ή σ' έναν εύκαμπτο σωλήνα ασφαλείας για αέριο.

Εάν ο εύκαμπτος σωλήνας ασφαλείας για αέριο δεν αποτελείται από μέταλλο ή μόνο εν μέρει, δεν επιτρέπεται να υπερβαίνει η θερμοκρασία περιβάλλοντος τους 90 °C. Σε περίπτωση ενός εύκαμπτου σωλήνα ασφαλείας για αέριο από μέταλλο, είναι η επιτρεπόμενη θερμοκρασία περιβάλλοντος 115 °C.

Ο εύκαμπτος σωλήνας ασφαλείας για αέριο δεν επιτρέπεται να έρθει σε επαφή με κινούμενα μέρη του εντοιχιζόμενου ντουλαπιού (π.χ. ράφι) ή να τοποθετηθεί σε περιοχές, όπου μπορεί να μαγκωθεί ή να τσακιστεί.

Ο εύκαμπτος σωλήνας ασφαλείας για αέριο δεν επιτρέπεται να έρθει σε επαφή με μια βάση εστιών, φούρνο, πλυντήριο πιάτων, ψυγείο, πλυντήριο, σωλήνες ζεστού νερού, θερμομαντικό σώμα ή μια άλλη συσκευή, που είναι τοποθετημένη δίπλα ή κάτω από τη βάση εστιών αερίου.

Ο εύκαμπτος σωλήνας ασφαλείας για αέριο δεν επιτρέπεται να είναι εκτεθειμένος σε φθορά λόγω τριβής, κραδασμούς, τσακίσεις ή μόνιμες παραμορφώσεις και θα πρέπει να ελεγχθεί σε όλο του το μήκος, με τη βάση εστιών στην τοποθετημένη θέση.

## Ηλεκτρική σύνδεση

Ελέγξτε, εάν η τάση και η συχνότητα της συσκευής ταυτίζεται με την ηλεκτρική εγκατάσταση.

Η βάση εστιών παραδίδεται, ανάλογα το μοντέλο, με καλώδιο σύνδεσης στο δίκτυο με ή χωρίς φις.

Συνδέστε τη συσκευή μόνο σε εγκατεστημένη και γειωμένη σύμφωνα με τους κανονισμούς πρίζα.

Η συσκευή ανταποκρίνεται στον τύπο Y: Το καλώδιο σύνδεσης επιτρέπεται να αντικατασταθεί μόνο από την υπηρεσία τεχνικής εξυπηρέτησης πελατών. Προσέξτε τον τύπο του καλωδίου και την ελάχιστη διατομή.

## Τεχνικά στοιχεία

Συνολική συνδεδεμένη ισχύς CG 492 111/111F (βουτάνιο/προπάνιο): 17,8 kW (1295 γρ./ώρα)

Συνολική συνδεδεμένη ισχύς CG 492 211 (φυσικό αέριο): 18 kW / 17,2 kW (μόνο για αέριο NL G25-25 mbar)

Με ενεργοποιημένο περιορισμό της ισχύος: 12 kW (11 kW Hi)

Ηλεκτρική εγκατάσταση 25,0 W

Μέγιστος χρόνος ασφαλείας για κάθε καυστήρα: 10 δευτερόλεπτα

## Αλλαγή σε ένα άλλο είδος αερίου (Εικ. 10)

Αυτή η βάση αερίου ανταποκρίνεται στις κατηγορίες που αναφέρονται στην πινακίδα τύπου. Με την αλλαγή ακροφυσίου είναι δυνατή η προσαρμογή της συσκευής σε κάθε αναφερόμενο εκεί αέριο. Το σετ μετατροπής μπορείτε να το προμηθευτείτε μέσω της υπηρεσίας εξυπηρέτησης πελατών της εταιρείας μας. Σε μερικά μοντέλα το σετ μετατροπής περιλαμβάνεται στα υλικά παράδοσης. Μόνο ένας αδειούχος εξειδικευμένος τεχνικός επιτρέπεται να προσαρμόσει τη συσκευή σε ένα άλλο είδος αερίου.

Πριν την αλλαγή ακροφυσίου διακόψτε την παροχή ρεύματος και αερίου.

## Αντικατάσταση των κύριων μπεκ κανονικού και ισχυρού καυστήρα (Εικ. 11)

1. Αφαιρέστε τους φορείς των μαγειρικών σκευών και όλα τα εξαρτήματα των καυστήρων.
2. Αφαιρέστε τα τρία χυτοσιδηρά καλύμματα στην πίσω περιοχή της βάσης εστιών προς τα επάνω: Πρώτα τα πλευρικά μέρη, μετά το μεσαίο μέρος.
3. Ξεβιδώστε τη λωρίδα στεγανοποίησης στην πίσω περιοχή της βάσης εστιών και μετά αφαιρέστε την προς τα επάνω.

4. Λύστε τις βίδες στερέωσης της βάσης εστιών στους καυστήρες και αφαιρέστε τη βάση εστιών προσεκτικά προς τα επάνω.
5. Αφαιρέστε τα κλιπ ασφαλείας στους σωλήνες των καυστήρων. Αφαιρέστε τους σωλήνες των καυστήρων. Το ηλεκτρόδιο μπορεί να παραμείνει συνδεδεμένο. Ξεβιδώστε τους καυστήρες (Torx T20) και αφαιρέστε τους από τους σωλήνες των καυστήρων.
6. Αφαιρέστε τα μπεκ με το χέρι από τους σωλήνες των καυστήρων, αφαιρέστε το δακτύλιο O.
7. Ελέγξτε τη σωστή θέση του δακτύλιου O στα καινούργια κύρια μπεκ. Περάστε τα μπεκ πάνω στους σωλήνες των καυστήρων. Σε αυτή την περίπτωση μη λυγίσετε τους σωλήνες των καυστήρων!
8. Τοποθετήστε τους καυστήρες πάνω στους σωλήνες των καυστήρων. Τοποθετήστε τα κλιπ ασφαλείας. Βιδώστε καλά τους καυστήρες.
9. Ρυθμίστε το χιτώνιο ρύθμισης του αέρα του εξωτερικού καυστήρα μετά το λύσιμο της βίδας στη σωστή θέση (βλέπε πίνακα των μπεκ - L1). Βιδώστε ξανά τη βίδα.
10. Ρυθμίστε το χιτώνιο ρύθμισης του αέρα του εσωτερικού καυστήρα στρέφοντας ή μετατοπίζοντας το στη σωστή θέση (βλέπε πίνακα των μπεκ - L2).

#### Αντικατάσταση των κύριων μπεκ του καυστήρα Wok (Εικ. 12)

1. Αφαιρέστε τα κλιπ ασφαλείας στους σωλήνες των καυστήρων. Αφαιρέστε τους σωλήνες των καυστήρων. Λύστε τη βίδα στο χιτώνιο ρύθμισης του αέρα. Αφαιρέστε το στέλεχος του μπεκ.
2. Αφαιρέστε το μπεκ και το δακτύλιο O του καυστήρα εσωτερικού κύκλου με το χέρι. Ξεβιδώστε το μπεκ για τον καυστήρα εξωτερικού κύκλου (SW10).
3. Ελέγξτε τη σωστή θέση του δακτύλιου O στο καινούργιο κύριο μπεκ του καυστήρα εσωτερικού κύκλου. Περάστε το μπεκ πάνω στο σωλήνα του καυστήρα. Βιδώστε το καινούργιο κύριο μπεκ για τον καυστήρα εξωτερικού κύκλου μέχρι το τέρμα στο στέλεχος του μπεκ.
4. Τοποθετήστε το στέλεχος του μπεκ και τους σωλήνες των καυστήρων. Τοποθετήστε τα κλιπ ασφαλείας.
5. Ρυθμίστε το χιτώνιο ρύθμισης του αέρα μετά το λύσιμο της βίδας στη σωστή θέση (βλέπε πίνακα των μπεκ). Βιδώστε ξανά τη βίδα.
6. Τοποθετήστε τη βάση εστιών και βιδώστε την ομοιόμορφα. Τοποθετήστε τα εξαρτήματα των καυστήρων και τους φορείς των μαγειρικών σκευών, προσέξτε τη σωστή τους θέση.

#### Ρύθμιση του είδους αερίου (Εικ. 13)

Ρύθμιση του είδους αερίου μέσω ενός οποιουδήποτε κουμπιού χειρισμού:

1. Γυρίστε το κουμπί χειρισμού στο 0. Αποσυνδέστε τη συσκευή από το δίκτυο του ρεύματος. Περιμένετε το λιγότερο 30 δευτερόλεπτα.
2. Συνδέστε τη συσκευή εκ νέου. Ο φωτεινός δακτύλιος του κουμπιού χειρισμού ανάβει για μερικά δευτερόλεπτα πράσινος και μετά κίτρινος. Περιμένετε, μέχρι να σβήσει ο φωτεινός δακτύλιος.
3. Γυρίστε το κουμπί χειρισμού αριστερά στη θέση 12.
4. Γυρίστε το κουμπί χειρισμού δεξιά στη θέση 1.
5. Γυρίστε το κουμπί χειρισμού αριστερά στη θέση 0. Περιμένετε, μέχρι να ανάψει ο φωτεινός δακτύλιος κίτρινος.
6. Ρυθμίστε το είδος αερίου στο κουμπί χειρισμού, η τρέχουσα ρυθμισμένη θέση ανάβει πράσινη:

Θέση του κουμπιού χειρισμού	Είδος αερίου
2	G20-20 mbar / G25-25 mbar
3	G30-29 mbar / G31-37 mbar
4	G30-50 mbar
6	G25-20 mbar

7. Αφήστε το κουμπί χειρισμού στην επιθυμητή ρύθμιση το λιγότερο 5 δευτερόλεπτα. Ο φωτεινός δακτύλιος του κουμπιού χειρισμού ανάβει πράσινος.
8. Για την αποθήκευση της ρύθμισης εγκαταλείψτε οπωσδήποτε το μενού ως εξής: Γυρίστε το κουμπί χειρισμού στο 0. Μετά γυρίστε το κουμπί χειρισμού αριστερά στη θέση 12. Γυρίστε το κουμπί χειρισμού δεξιά στη θέση 1. Γυρίστε το κουμπί χειρισμού αριστερά στη θέση 0. Περιμένετε, μέχρι να σβήσει ο φωτεινός δακτύλιος.

Η ρύθμιση αποθηκεύεται. Ο φωτεινός δακτύλιος του κουμπιού χειρισμού ανάβει για μερικά δευτερόλεπτα κίτρινος. Περιμένετε, μέχρι να σβήσει ο φωτεινός δακτύλιος.

#### Ελέγξτε τη λειτουργία μετά τη μετατροπή:

Στις φλόγες δεν επιτρέπεται να φαίνονται κίτρινες άκρες. Κατά τη γρήγορη αλλαγή από πλήρη σε μικρή φλόγα δεν επιτρέπεται να σβήσει η φλόγα.

**Υπόδειξη:** Κολλήστε το αυτοκόλλητο με το ρυθμισμένο είδος αερίου πάνω στην πινακίδα τύπου στη συσκευή.

## Αφαίρεση της συσκευής

Θέστε τη συσκευή εκτός ρεύματος. Κλείστε τη βάνα αποκοπής αερίου. Αφαιρέστε τον αρμό σιλικόνης. Σπρώξτε από κάτω τη συσκευή προς τα έξω.

### Προσοχή!

Ζημιές στη συσκευή! Μη σηκώνετε τη συσκευή από επάνω από το πλαίσιο.

es

## Consejos y advertencias

Leer con atención estas instrucciones y conservarlas. Solamente un montaje profesional conforme a estas instrucciones de montaje puede garantizar un uso seguro del aparato. El instalador es responsable del funcionamiento perfecto en el lugar de instalación.

### ⚠ ¡Peligro de lesiones!

Los componentes que estén accesibles durante el montaje pueden tener los bordes afilados. Llevar guantes protectores.

### ⚠ ¡Peligro de lesiones!

El aparato es pesado. Para mover el aparato se necesitan 2 personas. Utilizar únicamente los medios auxiliares apropiados.

El aparato solo ha de ser conectado por un técnico autorizado.

Antes de ejecutar cualquier tipo de trabajo, desconectar el suministro eléctrico y de gas.

Para la instalación deben observarse las prescripciones técnicas válidas en cada momento y los reglamentos de las compañías locales suministradoras de electricidad y gas.

Para cambiar a otro tipo de gas, dirigirse al Servicio de Asistencia Técnica.

### ⚠ ¡Peligro de salida de gas!

Tras el trabajo en la toma de gas, comprobar siempre la estanqueidad de la misma. El fabricante no asume ninguna responsabilidad por la salida de gas en una toma que haya sido manipulada.

### Asegúrese de que en el lugar de instalación exista una circulación de aire suficiente. Hasta una potencia total de 11 kW:

- Volumen mínimo del lugar de instalación: 20 m<sup>3</sup>
- Una puerta o una ventana que se pueda abrir y que dé al aire libre.

### Hasta una potencia total de 18 kW:

- Volumen mínimo del lugar de instalación: 2 m<sup>3</sup> por kW de potencia total.
- Una puerta o una ventana que se pueda abrir y que de al aire libre.
- Una campana extractora que dé al aire libre. Capacidad de extracción mínima de la campana: 15 m<sup>3</sup>/h por kW de potencia total.

### ¡Atención!

Este aparato no está conectado a ninguna salida de gases de escape. La conexión y la puesta en funcionamiento se deben realizar conforme a las condiciones de instalación. No conectar el aparato a una salida de gases de escape. Seguir estrictamente las prescripciones de ventilación.

La instalación debe disponer de un dispositivo de separación omnipolar con una abertura de contacto mínima de 3 mm, o el aparato deberá conectarse mediante una clavija con sistema de toma de tierra. Este conector debe quedar accesible una vez finalizado el montaje.

Los datos que figuran en la placa de características sobre tensión, tipo de gas y presión del gas deben coincidir con las condiciones locales para la conexión.

No doblar ni aprisionar el cable de conexión.

Este aparato responde a la clase 3 (para montaje en un mueble de cocina). Debe montarse siguiendo el esquema de montaje. La pared que hay detrás del aparato ha de ser de un material no inflamable.

Este aparato no está previsto para el funcionamiento con un reloj temporizador externo o un mando a distancia externo.

No montar este aparato en barcos o vehículos.

## Preparación de los muebles (Fig. 1)

El electrodoméstico está pensado para la instalación enrasada en una encimera. Por razones técnicas, el borde superior del soporte para ollas queda aprox. 2 mm por encima de la encimera.

El aparato puede montarse en las siguientes encimeras impermeables y resistentes a la temperatura:

- Encimeras de piedra
- Encimeras sintéticas (p. ej., Corian®)
- Encimeras de acero inoxidable (soldadas)
- Encimeras de madera maciza: solo previa aprobación por parte del fabricante de la encimera (sellado de los bordes del hueco)

No está permitido el montaje en otras encimeras (p. ej., de madera aglomerada).

La encimera debe tener 40 - 50 mm de grosor (área de las sujeciones de la placa). Si la encimera es más fina, se deberá rellenar por debajo todo el perímetro del corte con barras de compensación.

La encimera debe tener al menos 70 cm de profundidad.

**Nota:** Todos los trabajos de recorte de la encimera deben ser realizados por un taller especializado de acuerdo con el esquema de montaje. El recorte debe ser limpio y preciso, puesto que el borde cortado es visible en la superficie. Limpiar y desengrasar los bordes del hueco recortado utilizando un producto de limpieza adecuado (consultar las indicaciones del fabricante de la silicona).

No montar el electrodoméstico más hondo que el borde superior de la encimera.

El mueble de montaje debe ser resistente a temperaturas de hasta 90 °C. La estabilidad del mueble de montaje debe quedar garantizada incluso tras el trabajo de corte.

Tener en cuenta la distancia mínima de 10 mm entre la parte inferior del aparato y las partes del mueble.

Para mejorar la estabilidad de la llama se recomienda instalar un panel separador en el armario empotrado bajo el aparato.

### Hueco para el mando de control

Posibles variantes de montaje:

- Montaje en la parte delantera del mueble inferior
- Montaje en encimera delante del electrodoméstico

**Nota:** Prestar atención a las instrucciones de montaje de los mandos de control que se adjuntan.

### Instalación enrasada en encimera con sellado de silicona (Fig. 2a)

Todos los trabajos de la encimera deben ser realizados por un taller especializado.

El set de marcos CA 429 410 (accesorio de instalación obligatorio, set que incluye un marco decorativo y uno de sujeción) se puede enviar previamente al fabricante de la encimera para ajustarlo.

### Instalación enrasada en encimera de acero inoxidable (Fig. 2b)

Todos los trabajos de la encimera de acero inoxidable deben ser realizados por un taller especializado.

Grosor máximo de la encimera de acero inoxidable: 1 mm

El set de marcos CA 429 410 (accesorio de instalación obligatorio, set que incluye un marco decorativo y uno de sujeción) se puede enviar previamente al fabricante de la encimera de acero inoxidable para ajustarlo.

Para realizar el montaje en una encimera de acero inoxidable, soldar el marco decorativo en el corte.

### Montar los mandos de control (Fig. 3)

**Nota:** Prestar atención a las instrucciones de montaje de los mandos de control que se adjuntan.

1. Dependiendo de la distancia entre los mandos de control, en caso de ser necesario, rasgar la chapa de sujeción por la perforación. Sujetar la chapa de sujeción en la parte posterior del cuadro de mandos o en la parte inferior de la encimera o fijarla con los tornillos adjuntos.
2. Al montar un único mando de control o cuando la chapa de sujeción se ha rasgado por la perforación, asegurar cada una de las chapas de sujeción con 2 tornillos para evitar que se muevan.  
Si la encimera es de piedra, pegar la chapa de sujeción con pegamento resistente al calor de dos componentes (metal sobre piedra).
3. Retirar la lámina protectora de la parte trasera del anillo luminoso.
4. Introducir el mando de control en el orificio y atornillar en la parte posterior la tuerca con la ayuda para la instalación adjunta.
5. Conectar todos los mandos de control con los cables cortos adjuntos. Las clavijas tienen que encajar en las tomas.

**Nota:** Las dos tomas para cables del mando de control son idénticas.

6. Introducir en uno de los mandos de control el cable más largo para la conexión con el electrodoméstico. La clavija tiene que encajar en la toma.

**Nota:** El electrodoméstico puede conectarse con cualquier mando de control.

7. Después del montaje, comprobar que todas las conexiones estén bien asentadas.
8. Una vez realizado el montaje, fijar todos los cables doblando la lengüeta en la chapa de sujeción.

### Instalar el aparato

**Nota:** Antes de sellarlo, probar si el aparato funciona.

1. Insertar el marco de sujeción en el corte y centrarlo. Fijarlo al corte con los clips de sujeción.
2. Con la lámina de control adjunta (1 mm de grosor) recorrer el borde del marco: la lámina de control debe quedar al ras de la encimera. En caso necesario, ajustar los clips de sujeción. (Fig. 4)
3. Colocar el marco decorativo sobre el marco de sujeción. Comprobar si el marco decorativo y el marco de sujeción quedan planos. En caso necesario, ajustar los clips de sujeción.
4. Pegar la junta de estanqueidad adjunta a lo largo de los puntos marcados en la parte posterior del marco decorativo. Sacar el marco decorativo del marco de sujeción. (Fig. 5)
5. Rellenar con silicona el hueco entre la encimera y el marco de sujeción en todo el perímetro (incluidas las esquinas) para tener una cama de silicona por todo el contorno. La silicona debe sobresalir 1-3 mm sobre la encimera.
6. Colocar el marco decorativo centrado sobre la cama de silicona. Presionar lentamente todo el contorno del marco decorativo hasta que quede al ras de la encimera.
7. Retirar la silicona sobrante hasta que quede al ras de la encimera.  
**Nota:** Si el marco decorativo sobresale de la encimera, se puede compensar colocando una carga sobre el marco decorativo. Para ello, colocar una carga uniforme sobre todo el marco decorativo durante el tiempo de secado de la silicona.
8. Desatornillar el listón de estanqueidad de la parte posterior de la placa y retirarlo tirando de él hacia arriba.
9. Aflojar los tornillos de sujeción de la placa en los quemadores y retirar la placa con cuidado hacia arriba.
10. Introducir el cable de conexión para el mando de control en el conector que hay en la parte inferior del electrodoméstico. El enchufe tiene que encajar.
11. Colocar el aparato en el marco decorativo y atornillarlo en los lugares señalados con 4 tornillos. (Fig. 6)
12. Colocar la placa y atornillar uniformemente. Atornillar el listón de estanqueidad de la parte posterior de la placa.
13. Colocar y fijar con clips las tres cubiertas de hierro fundido de la parte posterior de la placa: primero la central (la más larga) y después las de los lados. (Fig. 7)
14. Colocar correctamente todos los componentes del quemador.
15. Colocar la rejilla. Asegurarse de que la rejilla quede colocada correctamente. El logotipo de Gaggenau debe quedar en la parte delantera. (Fig. 8)

### Sellar con silicona

#### ¡Atención!

Daños en la superficie

Un pegamento de silicona inadecuado puede dar lugar a decoloraciones permanentes en encimeras de piedra natural.

#### Notas

- Antes de sellarlo, comprobar si el aparato funciona.
- Antes de sellarlo, probar si el aparato está totalmente plano.
- Sellar la separación entre la encimera y la placa de cocción con un pegamento de silicona adecuado, resistente a las altas temperaturas (p. ej., Novasil, Pactan). Alisar la junta con los productos alisadores recomendados por el fabricante. Respetar las indicaciones del fabricante de la silicona.
- No se aplica a la versión soldada en encimera de acero inoxidable.
- La piel del pegamento de silicona comienza a formarse tras unos pocos minutos. Por tanto, los pasos del montaje se deben realizar con rapidez. Antes de aplicar el pegamento de silicona, practicar los siguientes pasos del montaje y comprobar si todo encaja correctamente, para garantizar un montaje óptimo.
- Poner en funcionamiento la placa de cocción solo tras el secado completo del pegamento de silicona (por lo menos 24 horas, en función de la temperatura ambiente).

## Toma de gas

Se recomienda situar la toma de gas de modo que la llave de cierre quede accesible.

El aparato viene con dos codos de empalme (lado del aparato, G $\frac{1}{2}$ "). Elegir el modelo adecuado según el país:

- ISO 228 G 1/2 cilíndrico
- EN 10226 R 1/2 cónico

Conectar el aparato a un cable de conexión fijo o a una manguera de seguridad de gas por medio de uno de los codos de empalme suministrados con la junta correspondiente.

Si la manguera de seguridad de gas no es de metal en su totalidad, la temperatura ambiente no debe superar los 90 °C. Con una manguera de seguridad que esté fabricada íntegramente en metal, la temperatura ambiente admisible es de 115 °C.

La manguera de seguridad de gas no debe entrar en contacto con partes móviles del mueble donde está instalado el aparato (p. ej. un cajón) o colocarse en lugar donde pueda resultar aplastada o deteriorada.

La manguera de seguridad de gas no debe entrar en contacto con una placa de cocción, un horno, un lavavajillas, un frigorífico, una lavadora, las tuberías del agua caliente, un radiador o cualquier otro aparato instalado al lado o debajo de la placa de gas.

La manguera de seguridad de gas no debe estar expuesta a abrasiones, vibraciones, dobleces o deformaciones permanentes y debe comprobarse en toda su longitud, con la placa de cocción en la posición de montaje.

## Conexión eléctrica

Comprobar si la tensión y la frecuencia del aparato coinciden con la instalación eléctrica del aparato.

La placa de cocción se entrega, según el modelo, con cable de red, con o sin enchufe.

Conectar el aparato únicamente a tomas de corriente instaladas de forma reglamentaria y con conexión a tierra.

El aparato corresponde al modelo Y; el cable de conexión solo puede cambiarlo el Servicio de Asistencia Técnica. Observar el tipo de cable y la sección transversal mínima.

## Datos técnicos

Potencia total de conexión CG 492 111/111F (butano/propano): 17,8 kW (1295 g/h)

Potencia total de conexión CG 492 211 (gas natural): 18 kW / 17,2 kW (solo para gas NL G25-25 mbar)

Con limitación de potencia activa: 12 kW (11 kW Hi)

Sistema eléctrico 25,0 W

Tiempo máximo de seguridad para cada quemador: 10 s

## Cambiar a otro tipo de gas (Fig. 10)

La encimera de gas se corresponde con las categorías indicadas en la placa de características. Al cambiar el inyector, es posible adaptarlo para que funcione con cualquiera de los gases allí indicados. El juego de reconversión se puede adquirir a través de nuestro Servicio de Asistencia Técnica. En algunos modelos, el juego de reconversión viene incluido en el volumen de suministro. Solo personal especializado autorizado puede modificar el tipo de gas del electrodoméstico.

Antes de cambiar el inyector, cerrar el suministro de corriente y de gas.

### Sustituir los inyectores principales del quemador normal y del quemador de gran potencia (Fig. 11)

1. Retirar el soporte para ollas y todos los componentes del quemador.
2. Retirar hacia arriba las tres cubiertas de hierro fundido de la parte posterior de la placa: primero las de los lados y después la central.
3. Desatornillar el listón de estanqueidad de la parte posterior de la placa y retirarlo tirando de él hacia arriba.
4. Aflojar los tornillos de sujeción de la placa en los quemadores y retirar la placa con cuidado hacia arriba.
5. Retirar los clips de seguridad de los conductos del quemador. Retirar los conductos del quemador. Los electrodos pueden permanecer conectados. Desatornillar el quemador (Torx T20) y separarlo de los conductos.
6. Retirar a mano los inyectores de los conductos del quemador y la junta tórica.
7. Comprobar que la junta tórica esté bien asentada en los nuevos inyectores principales. Deslizar los inyectores sobre los conductos del quemador. Al hacerlo, tener cuidado de no doblar los conductos del quemador.

8. Colocar el quemador sobre los conductos. Colocar los clips de seguridad. Apretar el quemador.
9. Tras aflojar el tornillo, ajustar el casquillo de regulación del aire del quemador exterior a la medida correcta (ver la tabla de inyectores - L1). Volver a apretar el tornillo.
10. Ajustar el casquillo de regulación del aire del quemador interior a la medida correcta girándolo o moviéndolo (ver la tabla de inyectores - L2).

### Sustituir los inyectores principales del quemador Wok (Fig. 12)

1. Retirar los clips de seguridad de los conductos del quemador. Retirar los conductos del quemador. Aflojar el tornillo del casquillo de regulación del aire. Retirar el soporte del inyector.
2. Extraer a mano el inyector y la junta tórica del quemador del círculo interior. Desenroscar el inyector del quemador del círculo exterior (SW10).
3. Comprobar que la junta tórica esté bien asentada en el nuevo inyector principal del quemador del círculo interior. Deslizar el inyector sobre el conducto del quemador. Enroscar el nuevo inyector principal del quemador del círculo exterior en el soporte del inyector hasta el tope.
4. Colocar el soporte del inyector y los conductos del quemador. Colocar los clips de seguridad.
5. Tras aflojar el tornillo, ajustar el casquillo de regulación del aire a la medida correcta (ver la tabla de inyectores). Volver a apretar el tornillo.
6. Colocar la placa y atornillar uniformemente. Colocar los componentes del quemador y el soporte para ollas en la posición correcta.

### Ajuste del tipo de gas (Fig. 13)

Ajustar el tipo de gas mediante cualquier mando de control:

1. Girar el mando de control hasta 0. Desconectar el electrodoméstico de la red eléctrica. Esperar al menos 30 segundos.
2. Conectar de nuevo el electrodoméstico a la red eléctrica. El anillo luminoso del mando de control se ilumina en color verde durante unos segundos y luego pasa a amarillo. Esperar a que el anillo luminoso se apague.
3. Girar el mando de control hacia la izquierda, hasta la posición 12.
4. Girar el mando de control hacia la derecha, hasta la posición 1.
5. Girar el mando de control hacia la izquierda, hasta la posición 0. Esperar a que el anillo luminoso se ilumine en color amarillo.
6. Ajustar el tipo de gas en el mando de control; la posición ajustada en ese momento se ilumina en color verde:

Posición del mando de control	Tipo de gas
2	G20-20 mbar / G25-25 mbar
3	G30-29 mbar / G31-37 mbar
4	G30-50 mbar
6	G25-20 mbar

7. Dejar el mando de control en el ajuste deseado durante al menos 5 segundos. El anillo luminoso del mando de control se ilumina de color verde.

8. **Para guardar el ajuste, es obligatorio salir del menú como se indica a continuación:** girar el mando de control hasta el 0. Después, girar el mando de control hacia la izquierda, hasta la posición 12. Girar el mando de control hacia la derecha, hasta la posición 1. Girar el mando de control hacia la izquierda, hasta la posición 0. Esperar a que el anillo luminoso se apague.

El ajuste se guarda. El anillo luminoso del mando de control se ilumina en color amarillo durante unos segundos. Esperar a que el anillo luminoso se apague.

### Después de la conversión, compruebe que funcione el aparato:

La punta de las llamas no puede ser de color amarillo. La llama no debe apagarse al cambiar rápido de fuego grande a pequeño.

**Nota:** Coloque el adhesivo con el tipo de gas empleado actualmente en la placa de características del aparato.

## Desmontar el aparato

Desconectar el aparato de la corriente. Cerrar la llave de paso del gas. Retirar la junta de silicona. Extraer el aparato empujando desde abajo.

### ¡Atención!

¡Daños en el aparato! No hacer palanca con el aparato desde arriba hacia fuera en el marco.

## Tärkeitä ohjeita

Lue ja säilytä tämä käyttöohje huolellisesti. Vain näiden asennusohjeiden mukainen ammattitaitoinen asennus takaa turvallisen käytön. Asentaja vastaa moitteettomasta toiminnasta asennuspaikassa.

### ⚠ Loukkaantumisaava!

Rakennneosat, joihin pääset asennuksen aikana käsiksi, voivat olla teräväreunaisia. Käytä suojakäsineitä.

### ⚠ Loukkaantumisaava!

Laitte on painava. Laitteen siirtämiseen tarvitaan 2 henkilöä. Käytä vain tarkoitukseen sopivia apuvälineitä.

Laitteen saa liittää vain valtuutettu ammattiasentaja.

Kytke sähkön ja kaasun tulo pois päältä ennen kuin teet mitään laitteeseen kohdistuvia töitä.

Asennuksessa on noudatettava voimassa olevia rakennusviranomaisten määräyksiä ja paikallisen sähkön- ja kaasuntoimittajan ohjeita.

Jos haluat vaihtaa laitteen toiseen kaasutyyppiin, ota yhteys huoltopalveluun.

### ⚠ Kaasuvuodon vaara!

Tarkasta aina kaasuliitännän tiiviys, kun olet tehnyt kaasuliitännän kohdistuvia töitä. Valmistaja ei vastaa kaasuliitännän kaasuvuodosta, kun liitännää on edellä käsitelty.

### Huolehdi huonetilan riittävästä tuuletuksesta. Kokonaisteho 11 kW:iin asti:

- Huonetilan, johon laite on sijoitettu, vähimmäistilavuus: 20 m<sup>3</sup>
- Ulosjohtava ovi tai ikkuna, jonka voi avata.

### Kokonaisteho 18 kW:iin asti:

- Huonetilan, johon laite on sijoitettu, vähimmäistilavuus: 2 m<sup>3</sup> kokonaistehon kW:a kohti.
- Ulosjohtava ovi tai ikkuna, jonka voi avata.
- Liesituuletin, jossa ulosjohtava ilmanakanava. Liesituulettimen vähimmäis-siirtotilavuus: 15 m<sup>3</sup>/h kokonaistehon kW:a kohti.

### Huomio!

Tätä laitetta ei ole liitetty kaasunpoistonjärjestelmään. Laitte on liitettävä ja sitä on käytettävä asennusehtojen mukaisesti. Älä liitä laitetta kaasunpoistoon. Kaikkia tuuletusmääräyksiä on noudatettava.

Asennukseen tarvitaan jokanapainen katkaisin, jonka koskettimien avautumisväli on vähintään 3 mm, tai laite liitetään maadoitettuun pistorasiaan. Tähän pitää päästä käsiksi myös asennuksen jälkeen.

Tyyppikilvessä olevien jännitettä, kaasutyyppejä ja kaasunpaineita koskevien tietojen on oltava yhteneväiset paikallisten liitännäolosuhteiden kanssa.

Älä taita liitäntäjohtoa tai jätä sitä puristuksiin.

Tämä laite vastaa laiteluokkaa 3 (keittiökaluusteeseen asennettava laite). Se on asennettava asennuspiirroksen mukaisesti. Laitteen takana olevan seinän on oltava palamatonta materiaalia.

Tätä laitetta ei ole suunniteltu käytettäväksi ulkopuolisen ajastimen tai ulkopuolisen kauko-ohjaimen kanssa.

Älä asenna tätä laitetta veneeseen tai autoon.

## Kalusteen valmistelu (kuva 1)

Laitte on tarkoitettu samantasoiseen asennukseen työtason kanssa. Kattilankannattimen yläreuna on teknisistä syistä n. 2 mm työtason yläpuolella.

Laitte voidaan asentaa seuraaviin lämmön- ja vedenpitäviin työtasoihin:

- Kiviset työtasot
- Muoviset työtasot (esim. Corian®)
- Teräksiset työtasot (hitsattu)
- Umpipuiset työtasot: vain työtason valmistajan ohjeiden mukaan (aukon reunat pintakäsiteltäviä)

Asennus muihin työtasoihin (esim. lastulevy) ei ole mahdollista.

Työtason vahvuuden pitää olla 40 - 50 mm (työtasotuulettimen kiinnittimien kiinnitysalue). Jos työtaaso on ohut, asenna asennusaukon alapuolelle joka sivulle sovitellistat.

Työtason pitää olla vähintään 70 cm syvä.

**Huomautus:** Kaikki työtason leikkaustyöt on teetettävä ammattiliikkeessä asennuspiirroksen mukaan. Aukon leikkausjäljen pitää olla puhdas ja täsmällinen, koska leikkausreuna tulee näkymään pinnalla. Puhdista leikkausreunat

tarkoitukseen sopivalla puhdistusaineella ja poista rasva (noudata silikonin valmistajan käsittelyohjeita).

Älä asenna laitetta työtason yläreunaa syvemmälle.

Keittiökaluusteeseen pitää kestää lämpöä aina 90 °C:een asti.

Kaluusteiden vakauden pitää olla taattu myös asennusaukon valmistamisen jälkeen.

Laitteen alapinnan ja kalusteen osien välisen etäisyyden pitää olla vähintään 10 mm.

Liekin vakauden parantamiseksi suosittelemme asentamaan välipohjan kaappiin laitteen alapuolelle.

### Reikä valitsimia varten

Mahdolliset asennusversiot:

- Asennus alakaapin etuosaan
- Asennus työtasoon laitteen eteen

**Huomautus:** Noudata mukana toimitettua valitsimien asennusohjetta.

## Samantasoinen asennus työtason silikonisaumalla (kuva 2a)

Kaikki työtasoon kohdistuvat työt on teetettävä ammattiliikkeessä.

Kehyssarja CA 429 410 (tarvittava asennusvaruste, sarjaan kuuluu koristekehys ja kannatinkehys) voidaan lähettää etukäteen työtason valmistajalle sovitusta varten.

## Samantasoinen asennus teräksiseen työtasoon (kuva 2b)

Kaikki teräksiseen työtasoon kohdistuvat työt on teetettävä ammattiliikkeessä.

Teräksisen työtason suurin sallittu vahvuus: 1 mm

Kehyssarja CA 429 410 (tarvittava asennusvaruste, sarjaan kuuluu koristekehys ja kannatinkehys) voidaan lähettää etukäteen työtason valmistajalle sovitusta varten.

Kun laite asennetaan teräksiseen työtasoon, koristekehys hitsataan asennusaukkoon.

## Valitsimien asentaminen (kuva 3)

**Huomautus:** Noudata mukana toimitettua valitsimien asennusohjetta.

1. Katkaise kiinnityslevy tarvittaessa rei'ityskohdasta valitsimien välisestä etäisyydestä riippuen. Pidä kiinnityslevy etulevyn takasivua tai työtason alapuolta vasten tai kiinnitä mukana toimitetuilla ruuveilla.
2. Kun asennat yksittäisen valitsimen tai jos katkaisit kiinnityslevyn rei'itystä myöten, kiinnitä kukin yksittäinen kiinnityslevy 2 ruuvilla, jotta levy ei pääse kääntymään.  
Jos työtaaso on kiveä, liimaa kiinnityslevy lämmönkestävällä kaksikomponenttiliimalla (metalli kiveen).
3. Irrota suojakalvo valorenkaan takaa.
4. Laita valitsin reikään ja kierrä takasivulla mutteri kiinni mukana toimitetun asennustulkin avulla.
5. Yhdistä kaikki valitsimet mukana toimitetuilla lyhyemmillä johdoilla. Pistokkeiden pitää lukittua holkkeihin.  
**Huomautus:** Valitsimen molemmat pistokkeet ovat identtiset.
6. Kiinnitä pidempi johto laitteeseen liittämistä varten johonkin valitsimista. Pistokkeen pitää lukittua holkkiin.  
**Huomautus:** Laitte voidaan liittää mihin tahansa valitsimeen.
7. Tarkasta asennuksen jälkeen pistokkeiden kunnollinen kiinnitys.
8. Kiinnitä kaikki johdot asennuksen jälkeen kiinnityslevyyn taivuttamalla kielekettä.

## Kaapistoon asentaminen

**Huomautus:** Tarkasta laitteen toiminta ennen saumaamista.

1. Aseta kannatinkehys asennusaukkoon ja kohdista keskelle. Kiinnitä kiinnikkeillä asennusaukkoon.
2. Liikuta mukana toimitettua tarkastuslevyä (1 mm paksu) kehystä myöten - tarkastuslevyn pitää olla samalla tasolla työtason kanssa. Hienosäädä tarvittaessa kiinnikkeillä. **(kuva 4)**
3. Aseta koristekehys kannatinkehysten päälle. Tarkasta, että koristekehysten ja työtason väli on tasainen. Hienosäädä tarvittaessa kiinnikkeillä.
4. Liimaa mukana toimitettu tiivistenauha merkittyjä pisteitä myöten koristekehysten takaosaan. Ota koristekehys taas pois kannatinkehyksestä. **(kuva 5)**
5. Täytä koko työtason ja kannatinkehysten välinen ura silikonilla (myös kulmissa), jotta tuloksena on yhtenäinen silikonikerros. Silikonin pitää ulottua 1-3 mm työtason yläpuolelle.



6. Aseta koristekehys keskelle silikonikerrosta. Paina koristekehys hitaasti joka puolelta paikalleen, kunnes se on samalla tasolla työtason kanssa.
7. Poista ylimääräinen silikonin työtaso myöten.  
**Huomautus:** Jos koristekehys ulottuu työtason yli, voit tasata eron kuormittamalla koristekehystä. Kuormita sitä varten koristekehystä tasaisesti silikonin koko kuivumisajan.
8. Kierrä tiivistelista syvennyksen takaosassa irti ja ota se ylöspäin pois paikaltaan.
9. Irrota syvennyksen kiinnitysmutterit polttimista ja ota syvennys varovasti ylöspäin pois paikaltaan.
10. Kiinnitä valitsimiin vievä liitäntäjohto laitteen alisivulla olevaan liitäntään. Pistokkeen pitää lukittua paikalleen.
11. Aseta laite koristekehyykseen ja kiinnitä merkityistä kohdista 4 ruuvilla. **(kuva 6)**
12. Aseta syvennys paikalleen ja kierrä tasaisesti kiinni. Kierrä tiivistelista syvennyksen takaosassa kiinni.
13. Aseta kolme valettua suojusta syvennyksen takaosassa paikoilleen ja kiinnitä: ensin keskiosa (pisin kappale), sitten sivuosat. **(kuva 7)**
14. Aseta kaikki poltinosat oikein paikoilleen.
15. Aseta kattilankannattimet paikoilleen. Varmista kattilankannattimien oikea asento. Gaggenau-tuotemerkin pitää olla edessä. **(kuva 8)**

## Saamaaminen silikonilla

### Huomio!

#### Pintavauriot

Tarkoitukseen sopimattoman silikoniliiman käyttö aiheuttaa luonnonkiviin työtasoihin pysyviä värjäytymiä.

### Huomautuksia

- Tarkasta laitteen toiminta ennen saamaamista.
- Tarkasta ennen saamaamista, että koko laite on vaakasuorassa.
- Saamaa työtason ja keittosyvennyksen välinen rako tarkoitukseen sopivalla, lämmönkestävällä silikoniliimalla (esim. Novasil, Pactan). Tasoita tiivistesauma valmistajan suosittelemalla tasoitteella. Noudata silikonin valmistajan käsittelyohjeita.
- Ei koske teräksiseen työtasoon hitsattua mallia.
- Silikoniliima alkaa nahoittua jo muutaman minuutin kuluttua. Tee sen tähden yksittäiset asennusvaiheet ripeästi. Tee ennen silikoniliiman levittämistä seuraavat asennusvaiheet ja tarkasta sovitusstarkkuus, jotta asennus onnistuu optimaalisesti.
- Ota keittosyvennys käyttöön vasta, kun silikoniliima on täysin kuivunut (vähintään 24 tuntia, huoneen lämpötilasta riippuen).

## Kaasuliitäntä

Kaasuliitäntä on sijoitettava siten, että sulkuhanaan pääsee käsiksi.

Laitteen mukana toimitetaan kaksi liitäntäkulmaa (laitteen puoli G $\frac{1}{2}$ "<sup>3</sup>). Valitse maakohtaisesti sopiva versio:

- ISO 228 G 1/2 lieriö
- EN 10226 R 1/2 kartio

Liitä laite mukana toimitetulla liitäntäkulmalla ja siihen kuuluvalla tiivisteellä kiinteään liitäntäputkeen tai kaasun turvaletkuun.

Jos kaasun turvaletku ei ole metallia tai se on vain osittain metallia, ympäristön lämpötila ei saa olla yli 90 °C. Jos kaasun turvaletku on metallia, ympäristön sallittu lämpötila on 115 °C.

Kaasun turvaletku ei saa joutua kosketuksiin kalusteen liikkuvien osien kanssa (esimerkiksi vetolaatikko) tai sitä ei saa viedä alueille, joissa se voi joutua puristuksiin tai vaurioitua.

Kaasun turvaletku ei saa joutua kosketuksiin keittotason, uunin, astianpesukoneen, jääkaapin, pyykinpesukoneen, kuumavesiletkujen, lämmityslaitteen tai muun laitteen kanssa, joka on asennettu kaasukeittotason viereen tai sen alapuolelle.

Kaasun turvaletkuun ei saa kohdistua hankautumista, värinöitä, taitteita tai pysyviä muodonmuutoksia, ja se on tarkastettava koko pituudelta keittotaso paikalleen asennettuna.

## Sähköliitäntä

Tarkasta, että laitteen jännite ja taajuus vastaavat sähköverkon jännitettä ja taajuutta.

Keittotaso toimitetaan mallista riippuen sähköverkkokaapelilla, jossa on pistoke, tai ilman pistoketta.

Liitä laite vain määräysten mukaisesti asennettuun ja maadoitettuun pistorasiaan.

Laite vastaa tyyppiä Y: Liitäntäkaapelin saa vaihtaa vain huoltopalvelu. Ota kaapelityyppi ja vähimmäispoikkkipinta-ala huomioon.

## Tekniset tiedot

Kokonaisliitäntäteho CG 492 111/111F (butaani/propaani): 17,8 kW (1295 g/h)

Kokonaisliitäntäteho CG 492 211 (maakaasu): 18 kW / 17,2 kW (vain NL-kaasulle G25-25 mbar)

Kun aktiivinen tehonrajoitus: 12 kW (11 kW Hi)

Sähkö 25,0 W

Kunkin polttimen maksimi varmuusaika: 10 sekuntia

## Vaihto toiseen kaasutyyppiin (kuva 10)

Tämä kaasukeittosyvennys vastaa tyyppikilvessä ilmoitettuja luokkia. Suuttimia vaihtamalla voidaan laite muuttaa toimimaan kaikilla siinä mainituilla kaasutyypeillä. Muutossarja voidaan hankkia huoltopalvelumme kautta. Useissa malleissa muutossarja kuuluu toimitussisältöön.

Laitteen muuttaminen toisella kaasutyyppillä toimivaksi on sallittua vain henkilölle, jolla on asianmukaiset asennusoikeudet.

Ennen suuttimien vaihtoa on katkaistava sähkön ja kaasun tulo laitteeseen.

## Normaalin ja tehopolttimen pääsuutintien vaihto (kuva 11)

1. Poista kattilankannattimet ja kaikki poltinosat.
2. Vedä kolme valettua suojusta syvennyksen takaosassa ylöspäin pois paikoiltaan: ensin sivuosat, sitten keskiosa.
3. Kierrä tiivistelista syvennyksen takaosassa irti ja vedä ylöspäin pois paikaltaan.
4. Irrota syvennyksen kiinnitysmutterit polttimista ja ota syvennys varovasti ylöspäin pois paikaltaan.
5. Irrota poltinletkujen kiinnittimet. Irrota poltinletkut. Elektrodi saa jäädä paikalleen. Kierrä polttimet irti (Torx-avain T20) ja irrota ne poltinjohdoista.
6. Irrota suuttimet käsin poltinletkuista, irrota O-rengas.
7. Tarkasta, että O-rengas on oikein paikallaan uusissa pääsuuttimissa. Työnnä suuttimet poltinletkuihin. Älä taivuta poltinletkuja!
8. Laita polttimet poltinletkuihin. Kiinnitä pidikkeet. Kierrä polttimet kiinni.
9. Säädä ulomman polttimen ilmansäätöholkki ruuvien löystyttämisen jälkeen oikean mittaiseksi (ks. suutintaulukko - L1). Kierrä ruuvi taas kiinni.
10. Säädä sisemmän polttimen ilmansäätöholkki kiertämällä ja työntämällä oikean mittaiseksi (ks. suutintaulukko - L2).

## Wokkipolttimen pääsuutintien vaihto (kuva 12)

1. Irrota poltinletkujen kiinnittimet. Irrota poltinletkut. Löystytä ilmansäätöholkin ruuvi. Irrota suutinrunko.
2. Irrota sisäpoltinrenkaan suutin ja O-rengas käsin. Kierrä ulkopoltinrenkaan suutin irti (avainkoko 10).
3. Tarkasta, että O-rengas on oikein paikallaan sisäpoltinrenkaan uudessa pääsuuttimessa. Työnnä suutin poltinletkuun. Kierrä ulkopoltinrenkaan uusi pääsuutin vasteeseen saakka suutinrunkoon.
4. Kiinnitä suutinrunko ja poltinletkut. Kiinnitä pidikkeet.
5. Säädä ilmansäätöholkki ruuvien löystyttämisen jälkeen oikean mittaiseksi (ks. suutintaulukko). Kierrä ruuvi taas kiinni.
6. Aseta syvennys paikalleen ja kierrä tasaisesti kiinni. Aseta polttimien osat ja kattilankannattimet paikoilleen, varmista oikea asennus.

## Kaasutyyppin asettaminen (kuva 13)

Aseta kaasutyyppi haluamasi valitsimen avulla:

1. Kierrä valitsin kohtaan 0. Irrota laite sähköverkosta. Odota vähintään 30 sekuntia.
2. Liitä laite uudelleen sähköverkkoon. Valitsimen valorengas palaa muutaman sekunnin ajan vihreänä ja sitten keltaisena. Odota, kunnes valorengas sammuu.
3. Kierrä valitsinta vasemmalle kohtaan 12.
4. Kierrä valitsinta oikealle kohtaan 1.
5. Kierrä valitsinta vasemmalle kohtaan 0. Odota, kunnes valorengas palaa keltaisena.
6. Aseta kaasutyyppi valitsimella, tämänhetkinen asetus palaa vihreänä:

Valitsimen asento	Kaasutyyppi
2	G20-20 mbar / G25-25 mbar
3	G30-29 mbar / G31-37 mbar
4	G30-50 mbar
6	G25-20 mbar

7. Pidä valitsin haluamasi asetuksen kohdalla vähintään 5 sekuntia. Valitsimen valorengas palaa vihreänä.

8. **Jotta asetus tallentuu muistiin, poistu valikosta ehdottomasti seuraavalla tavalla:** Kierrä valitsin asentoon 0. Kierrä sitten valitsinta vasemmalle kohtaan 12. Kierrä valitsinta oikealle kohtaan 1. Kierrä valitsinta vasemmalle kohtaan 0. Odota, kunnes valorengas sammuu.

Asetus tallentuu muistiin. Valitsimen valorengas palaa muutaman sekunnin ajan keltaisena. Odota, kunnes valorengas sammuu.

**Tarkista toiminto kaasutyypin vaihtamisen jälkeen.**

Liekkien kärkien ei saa olla keltaiset. Liekki ei saa sammua kytkettäessä nopeasti ylimmältä teholta alimmalle teholle.

**Huomautus:** Muista liimata laitteen tyyppikilpeen uuden suuttiimen mukana toimitettu tarra, josta näkyy toiseen kaasutyypin vaihto.

## Laitteen irrotus

Katkaise virta laitteesta. Sulje kaasuhana. Poista silikonisauma. Paina laite alhaalta päin pois paikaltaan.

### Huomio!

Laitteaurio! Älä kampea laitetta ylhäältä päin pois kehiksestä.

fr

## Recommandations importantes

Lire attentivement cette notice et la conserver soigneusement. Seulement en cas d'encastrement correct selon cette notice de montage, la sécurité est garantie lors de l'utilisation. Le monteur est responsable du fonctionnement correct sur le lieu où l'appareil est installé.

### ⚠ Risque de blessure !

Des pièces accessibles pendant le montage peuvent posséder des arêtes coupantes. Porter des gants de protection.

### ⚠ Risque de blessure !

L'appareil est lourd. 2 personnes sont nécessaires pour déplacer l'appareil. Utiliser exclusivement des moyens appropriés.

Seul un spécialiste agréé est habilité à raccorder l'appareil.

Avant toute intervention sur l'appareil, couper l'alimentation électrique et l'arrivée du gaz.

Pour l'installation, respecter les prescriptions de construction actuellement en vigueur et les prescriptions des fournisseurs locaux d'électricité et de gaz.

**Directives suisse : Les directives suivantes sont à prendre en considération lors du montage et de l'installation**

- SSIGE Ligne directrice G1 : directive pour les installations de gaz naturel dans les bâtiments.
- SSIGE Directives Directives L1 : pour l'installation du Gaz liquéfié, dans le ménage, commercial et industriel.
- Les dispositions des autorités cantonales (par exemple, la réglementation incendie).

Pour la modification à un autre type de gaz, appeler le service après-vente.

### ⚠ Risque de sortie de gaz !

Après des travaux sur le raccord de gaz, vérifier toujours son étanchéité. Le fabricant décline toute responsabilité pour une sortie de gaz au niveau d'un raccord de gaz qui a été manipulé au préalable.

**S'assurer que l'échange d'air est suffisant dans la pièce où est installé l'appareil. Puissance totale jusqu'à 11 kW :**

- volume minimum de la pièce : 20 m<sup>3</sup>
- Une porte donnant sur l'extérieur ou une fenêtre ouvrable.

**Puissance totale jusqu'à 18 kW :**

- volume minimum de la pièce : 2 m<sup>3</sup> par kW de puissance totale.
- Une porte donnant sur l'extérieur ou une fenêtre ouvrable.
- Une hotte avec évacuation vers l'extérieur. Volume d'extraction minimum de la hotte : 15 m<sup>3</sup>/h par kW de puissance totale.

### Attention !

Cet appareil n'est pas raccordé à une conduite d'évacuation des fumées. Il doit être raccordé et mis en service conformément aux conditions d'installation. Ne raccordez pas l'appareil à une sortie de fumées. L'ensemble des prescriptions concernant l'aération doivent être respectées.

L'installation doit comprendre un sectionneur omnipolaire avec une ouverture de contact d'au moins 3 mm ou l'appareil doit être raccordé par une fiche avec terre. Celle-ci doit encore être accessible après l'encastrement.

Les indications figurant sur la plaque signalétique concernant la tension, le type de gaz et la pression de gaz doivent correspondre aux conditions locales de raccordement.

Ne pas plier ou coincer le câble de raccordement.

Cet appareil répond à la classe d'appareil 3 (pour l'encastrement dans un meuble de cuisine). Il doit être encastré selon le croquis d'installation. La paroi derrière l'appareil doit être dans un matériau non inflammable.

Cet appareil n'est pas prévu pour le fonctionnement avec une minuterie externe ou une commande à distance externe.

Ne pas installer cet appareil sur des bateaux ou dans des véhicules.

## Préparation du meuble (fig. 1)

Cet appareil est prévu pour un encastrement affleurant dans un plan de travail. Pour des raisons techniques, le bord supérieur du support casserole est env. 2 mm plus haut que le plan de travail.

L'appareil peut être encastré dans des plans de travail résistants à la chaleur et à l'eau, fabriqués dans les matériaux suivants :

- Plans de travail en pierre
- Plans de travail en matière plastique (par ex. Corian®)
- Plan de travail en acier inox (soudé)
- Plans de travail en bois massif : uniquement avec l'accord du fabricant du plan de travail (scellez les bords de coupe)

La pose dans d'autres plans de travail (par ex. en aggloméré) est impossible.

Le plan de travail doit avoir 40 à 50 mm d'épaisseur (plage de serrage du clip de serrage). Pour les plans de travail moins épais, soutenez la découpe avec des barrettes d'ajustement.

Le plan de travail doit être profond d'au moins 70 cm.

**Remarque :** Toutes les découpes du plan de travail doivent être faites dans un atelier spécialisé, conformément au schéma de pose. La découpe doit être nette et précise, car le bord de coupe est visible en surface. Nettoyez et dégraissez les bords de coupe avec un produit de nettoyage adéquat (respectez les instructions d'application du fabricant du silicone).

N'incorporez pas l'appareil plus profondément que le bord supérieur du plan de travail.

Le meuble d'encastrement doit résister à des températures allant jusqu'à 90 °C. La stabilité du meuble d'encastrement doit aussi être garantie après les travaux de découpe.

Observez une distance minimale de 10 mm entre la face inférieure de l'appareil et les composants de meuble.

Afin d'améliorer la stabilité de la flamme, nous recommandons d'installer un fond de séparation dans le placard encastrable, sous l'appareil.

### Perçage pour le bouton de commande

Variante de montage possibles :

- Montage en face avant de l'élément bas
- Montage dans un plan de travail devant l'appareil

**Remarque :** Respectez la notice de montage des boutons de commande.

## Encastrement affleurant dans un plan de travail avec joint en silicone (fig. 2a)

Tous les travaux effectués sur le plan de travail doivent être effectués dans un atelier spécialisé.

L'ensemble de cadre CA 429 410 (accessoires d'installation requis, ensemble composé d'un cadre décor et d'un cadre de fixation) peut être envoyé auparavant au fabricant du plan de travail pour l'installation.

## Encastrement affleurant dans un plan de travail en acier inox (fig. 2b)

Tous les travaux effectués sur le plan de travail en acier inox doivent être effectués dans un atelier spécialisé.

Épaisseur maximale du plan de travail en acier inox : 1 mm  
L'ensemble de cadre CA 429 410 (accessoires d'installation requis, ensemble composé d'un cadre décor et d'un cadre de fixation) peut être envoyé auparavant au fabricant du plan de travail en acier inox pour l'installation.

Pour un montage dans un plan de travail en acier inox, soudez le cadre décor dans la découpe.

## Monter les boutons de commande (fig. 3)

**Remarque :** Respectez la notice de montage des boutons de commande.

1. En fonction de la distance entre les boutons de commande, raccourcissez la tôle de maintien en la brisant au niveau de la perforation si nécessaire. Maintenez la tôle de maintien à l'arrière du bandeau de commande et sous le dessous du plan de travail ou fixez-la avec les vis fournies.
2. Lors du montage d'un bouton de commande individuel ou lorsque la tôle de maintien a été brisée au niveau de la perforation, chaque tôle de maintien a été sécurisée contre toute torsion avec 2 vis.  
En cas de plan de travail en pierre, collez la tôle de maintien avec une colle à deux composants (métal sur pierre).
3. Retirez le film protecteur à l'arrière de l'anneau lumineux.
4. Insérez le bouton de commande dans le perçage et vissez à l'arrière l'écrou à l'aide de la notice d'installation fournie.
5. Connectez tous les boutons de commande avec les câbles raccourcis fournis. Les fiches doivent s'enclencher dans les orifices.

**Remarque :** Les deux douilles de câble du bouton de commande sont identiques.

6. Enfichez le câble plus long pour la connexion à l'appareil à l'un des boutons de commande. La fiche doit s'enclencher dans l'orifice.

**Remarque :** L'appareil peut être connecté à n'importe quel bouton de commande.

7. Après l'installation, vérifiez si tous les connecteurs sont bien enfichés.
8. Après l'installation, fixez tous les câbles en repliant la patte sur la tôle de maintien.

## Pose de l'appareil

**Remarque :** Avant de poser les joints, vérifiez que l'appareil fonctionne.

1. Introduire le cadre de fixation dans la découpe et le centrer. Le fixer à l'aide des attaches de retenue.
2. Avec la plaque de contrôle jointe (1 mm d'épaisseur), sortir le cadre - la plaque de contrôle doit être affleurante au plan de travail. Si nécessaire, ajuster au niveau des attaches de retenue. (fig. 4)
3. Placer le cadre décor sur le cadre de fixation. Vérifier la planéité entre le cadre décor et le plan de travail. Si nécessaire, ajuster au niveau des attaches de retenue.
4. Coller la bande d'étanchéité jointe le long des repères au dos du cadre décor. Retirer de nouveau le cadre décor du cadre de fixation. (fig. 5)
5. Remplir entièrement la rainure périphérique entre le plan de travail et le cadre de fixation avec du silicone (dans les coins également) pour obtenir un lit de silicone sur tout le pourtour. Le silicone doit dépasser de 1 à 3 mm le plan de travail.
6. Poser le cadre décor au centre sur le lit de silicone. Appuyer doucement sur le cadre décor jusqu'à ce qu'il soit affleurant avec le plan de travail.
7. Retirer l'excédent de silicone affleurant au plan de travail.

**Remarque :** En cas de dépassement du cadre décor au-dessus du plan de travail, vous pouvez compenser en appuyant sur le cadre décor. Pour ce faire, appuyer uniformément sur le cadre décor pendant toute la durée de séchage du silicone.

8. Dévisser la baguette d'étanchéité à l'arrière de la plaque, puis l'enlever vers le haut.
9. Desserrer les vis de fixation de la plaque de cuisson au niveau des brûleurs et enlever prudemment la plaque vers le haut.
10. Enficher le câble de raccordement pour le bouton de commande dans l'orifice situé sous l'appareil. La fiche doit s'enclencher.
11. Poser l'appareil dans le cadre décor et visser fermement à l'aide de 4 vis dans les endroits avec repère. (fig. 6)
12. Poser la plaque de cuisson et la visser uniformément. Visser la baguette d'étanchéité à l'arrière de la plaque de cuisson.
13. Accrocher et clipser les trois recouvrements en fonte à l'arrière de la plaque de cuisson : tout d'abord la partie centrale (la plus longue), puis la partie latérale. (fig. 7)
14. Poser correctement les parties du brûleur.
15. Placer la grille. Respecter l'alignement correct de la grille. Le logo Gaggenau doit être sur l'avant. (fig. 8)

## Pose d'un joint au silicone

### Attention !

Dommages de surface

L'utilisation d'une colle au silicone non adaptée peut entraîner une décoloration indélébile des plans de travail en pierre naturelle.

## Remarques

- Avant d'appliquer le silicone, vérifiez que l'appareil fonctionne.
- Avant d'appliquer le silicone, vérifiez la planéité de l'appareil complet.
- Bouchez l'interstice entre le plan de travail et la plaque de cuisson avec du silicone approprié, résistant aux températures (ex. Novasil, Pactan). Lissez le joint à l'aide d'un agent lissant recommandé par le fabricant. Respectez les directives du fabricant du silicone.
- Ne concerne pas la version soudée dans un plan de travail en acier inox.
- La colle au silicone commence déjà à former une peau après quelques minutes. C'est pourquoi les étapes de montage individuelles doivent être effectuées rapidement. Avant d'appliquer la colle au silicone, réalisez les étapes de montage suivantes et vérifiez l'ajustement afin de garantir un montage optimal.
- Mettez uniquement la plaque de cuisson en service lorsque la colle au silicone est entièrement sèche (au moins 24 heures, selon la température ambiante).

## Raccordement au gaz

Le raccordement au gaz doit être disposé de sorte que le robinet d'arrêt soit accessible.

L'appareil est livré avec deux raccords coudés (G $\frac{1}{2}$ " coté appareil). Sélectionnez la version en fonction de votre pays :

- ISO 228 G 1/2 cylindrique
- EN 10226 R 1/2 conique

Raccordez l'appareil avec l'un des raccords coudés fournis sans oublier le joint correspondant à une conduite de raccordement fixe ou à un tuyau de gaz sécurisé.

Si le tuyau de gaz sécurisé n'est pas en métal ou s'il ne l'est que partiellement, la température ambiante ne doit pas dépasser 90 °C. Avec un tuyau de gaz sécurisé en métal, la température ambiante admissible est de 115 °C.

Le tuyau de gaz sécurisé ne doit pas être en contact avec des pièces mobiles du meuble d'encastrement (par ex. un tiroir) ni être posé dans des endroits où il risque d'être coincé ou endommagé.

Le tuyau de gaz sécurisé ne doit pas entrer en contact avec une table de cuisson, un lave-vaisselle, un four, un réfrigérateur, un lave-linge, des conduites d'eau chaude, une résistance de chauffe ni tout autre appareil installé à côté ou sous la table de cuisson au gaz.

Le tuyau de gaz sécurisé ne doit pas présenter des signes d'usure, des plis ou des déformations permanentes, ni être exposé à des vibrations. Il doit être contrôlé sur toute sa longueur tel qu'installé avec la table de cuisson.

## Raccordement électrique

Vérifiez si la tension et la fréquence de l'appareil correspondent à l'installation électrique.

La table de cuisson est livrée avec un câble secteur avec ou sans fiche, selon le modèle.

Raccorder l'appareil uniquement sur des prises installées conformément et mises à la terre.

L'appareil correspond au type Y : Le câble de raccordement doit uniquement être remplacé par le service après-vente. Observer le type de câble et la section minimale.

## Caractéristiques techniques

Puissance absorbée totale CG 492 111/111F (butane/propane) : 17,8 kW (1295 g/h)

Puissance absorbée totale CG 492 211 (gaz naturel) : 18 kW / 17,2 kW (uniquement pour gaz NL G25-25 mbar)

Avec limitation de puissance active : 12 kW (11 kW Hi)

Électrique 25,0 W

Délai de sécurité maximal pour chaque brûleur : 10 secondes

## Adaptation à un autre type de gaz (fig. 10)

La plaque de cuisson au gaz correspond aux catégories indiquées sur la plaque signalétique. Le changement d'injecteurs permet d'adapter l'appareil à chacun des gaz énumérés sur cette plaque. Le kit de conversion peut être obtenu auprès de notre service après-vente. Le kit de conversion est inclus dans la livraison de certains modèles.

Seul un spécialiste conventionné est habilité à adapter l'appareil à un autre type de gaz.

Avant le changement d'injecteurs, fermez les alimentations en gaz et en électricité.

## Échange des injecteurs principaux - brûleur semi-rapide et brûleur rapide (fig. 11)

1. Enlevez les supports de casserole et toutes les parties des brûleurs.
2. Tirez vers le haut les trois recouvrements en fonte dans la zone arrière de la plaque : tout d'abord la partie latérale, puis la partie du milieu.
3. Dévissez la baguette d'étanchéité à l'arrière de la plaque, puis tirez-la vers le haut.
4. Desserrez les vis de fixation de la plaque de cuisson au niveau du brûleur et enlevez prudemment la plaque par le haut.
5. Enlevez le circlip aux conduites des brûleurs. Retirez les conduites des brûleurs. L'électrode peut rester raccordée. Dévissez les brûleurs (Torx T20) et retirez-les des conduites.
6. Retirez à la main les injecteurs des conduites des brûleurs, retirez le joint torique.
7. Vérifiez que le joint torique est correctement en place dans les nouveaux injecteurs principaux. Poussez les injecteurs sur les conduites des brûleurs. Ce faisant, veillez à ne pas tordre les conduites des brûleurs !
8. Enfichez les brûleurs sur les conduites. Fixez le circlip. Vissez les brûleurs.
9. Réglez la douille de l'air primaire du brûleur extérieur à la dimension correcte après avoir desserré la vis (voir le tableau des injecteurs - L1). Resserrez la vis.
10. Réglez la douille de l'air primaire du brûleur intérieur à la dimension correcte en la tournant ou en la poussant (voir le tableau des injecteurs - L2).

## Echange des injecteurs principaux - brûleur pour wok (fig. 12)

1. Enlever le circlip aux conduites des brûleurs. Retirer les conduites des brûleurs. Desserrer la vis à la douille de l'air primaire. Enlever le porte-injecteur.
2. Retirer à la main l'injecteur et le joint torique du brûleur de l'anneau intérieur. Dévisser l'injecteur du brûleur de l'anneau extérieur (surplat 10).
3. Vérifier que le joint torique est correctement en place dans le nouvel injecteur principal du brûleur de l'anneau intérieur. Pousser l'injecteur sur la conduite du brûleur. Visser le nouvel injecteur principal du brûleur de l'anneau extérieur jusqu'en butée dans le porte-injecteur.
4. Enficher le porte-injecteur et les conduites. Fixer le circlip.
5. Régler la douille de l'air primaire à la dimension correcte après avoir desserré la vis (voir le tableau des injecteurs). Resserrez la vis.
6. Reposer la plaque de cuisson et la visser uniformément. Remettre les pièces du brûleur et les supports de casserole, veiller à les positionner correctement.

## Réglage du type de gaz (fig. 13)

Réglez le type de gaz sur l'un des boutons de commande :

1. Tournez le bouton de commande sur 0. Débranchez l'appareil du réseau électrique. Patientez au moins 30 secondes.
2. Branchez de nouveau l'appareil. L'anneau lumineux du bouton de commande s'allume en vert pendant quelques secondes, puis en jaune. Patientez jusqu'à ce que l'anneau lumineux s'éteigne.
3. Tournez le bouton de commande vers la gauche sur la position 12.
4. Tournez le bouton de commande vers la droite sur la position 1.
5. Tournez le bouton de commande vers la gauche sur la position 0. Patientez jusqu'à ce que l'anneau lumineux s'allume en jaune.
6. Réglez le type de gaz sur le bouton de commande, la position réglée momentanément s'allume en vert :

Position du bouton de commande	Type de gaz
2	G20-20mbar / G25-25mbar
3	G30-29mbar / G31-37mbar
4	G30-50mbar
6	G25-20mbar

7. Laissez le bouton de commande sur le réglage souhaité pendant au moins 5 secondes. L'anneau lumineux du bouton de commande s'allume en vert.
8. **Pour enregistrer le réglage, quittez impérativement le menu comme suit :** tournez le bouton de commande sur 0. Ensuite, tournez le bouton de commande vers la gauche, sur la position 12. Tournez le bouton de commande vers la droite sur la position 1. Tournez le bouton de commande vers la gauche sur la position 0. Patientez jusqu'à ce que l'anneau lumineux s'éteigne.

Le réglage est mémorisé. L'anneau lumineux du bandeau de commande s'allume en jaune pendant quelques secondes. Patientez jusqu'à ce que l'anneau lumineux s'éteigne.

**Après la modification, faites un essai de fonctionnement :** Les flammes ne doivent pas présenter de pointes jaunes. Lors des passages rapides des positions feu fort à petit feu, il ne faut pas que la flamme s'éteigne.

**Remarque :** Apposez sur la plaquette d'identification de l'appareil l'autocollant indiquant le nouveau type de gaz.

## Désencastrez l'appareil

Mettez l'appareil hors tension. Fermez le robinet d'arrivée de gaz. Retirez le joint en silicone. Faites sortir l'appareil en le poussant par le bas.

### Attention !

Risque de détérioration de l'appareil ! N'extrayez pas l'appareil par le haut du cadre en faisant levier.

it

## Avvertenze importanti

Leggere attentamente e conservare queste Istruzioni per l'uso. Solo un montaggio in accordo con le relative istruzioni può garantire un utilizzo sicuro dell'apparecchio. L'installatore è responsabile del corretto funzionamento nel luogo di installazione.

### ⚠ Pericolo di lesioni!

I componenti costruttivi che restano scoperti durante il montaggio possono essere appuntiti. Indossare guanti protettivi.

### ⚠ Pericolo di lesioni!

L'apparecchio è pesante. Per spostarlo occorrono 2 persone. Utilizzare esclusivamente ausili adeguati.

L'allacciamento dell'apparecchio deve essere effettuato esclusivamente da un tecnico qualificato e autorizzato.

Prima di effettuare qualsiasi intervento sull'apparecchio scollegarlo dalla rete elettrica e chiudere l'alimentazione del gas.

Per l'installazione occorre osservare tutte le direttive attualmente vigenti in materia nonché le direttive della rete locale di alimentazione elettrica e del gas.

### Prescrizioni svizzere: Si deve considerare nel processo di montaggio e installazione le seguenti prescrizioni

- SSIGA Linea guida G1: direttiva per gli impianti di gas naturale in edifici.
- SSIGA Linee guida L1: per l'installazione Gas liquefatti, nella famiglia, commerciale e industriale.
- Le disposizioni delle autorità cantonali (ad esempio, norme antincendio).

Per la conversione a un altro tipo di gas rivolgersi al servizio di assistenza clienti.

### ⚠ Pericolo di fuoriuscita di gas!

Dopo qualsiasi intervento sul raccordo del gas controllarne la tenuta. Il Costruttore non si assume nessuna responsabilità sulla fuoriuscita di gas da un raccordo che è stato già manipolato.

### Assicurare sempre un sufficiente ricambio di aria nell'ambiente. Fino a 11 kW di potenza totale:

- Volume minimo dell'ambiente: 20 m<sup>3</sup>
- Una porta verso l'esterno oppure una finestra che possa essere aperta.

### Fino a 18 kW di potenza totale:

- Volume minimo dell'ambiente: 2 m<sup>3</sup> per kW di potenza totale.
- Una porta verso l'esterno oppure una finestra che possa essere aperta.
- Una cappa con espulsione all'esterno. Volume minimo della cappa: 15 m<sup>3</sup>/h per kW di potenza totale.

### Attenzione!

Questo apparecchio non è collegato a un impianto di aspirazione dei gas di scarico. Deve essere collegato e messo in funzione in conformità alle condizioni di installazione. Non collegare l'apparecchio a un'uscita di gas di scarico. Osservare tutte le prescrizioni relative all'aerazione.

Per l'installazione deve essere presente un interruttore onnipolare (apertura minima dei contatti di almeno 3 mm) oppure collegare l'apparecchio tramite una spina di tipo F (con contatto di protezione). Fare in modo che, una volta terminato il montaggio, questa sia accessibile.

Le indicazioni in merito a tensione, tipo di gas e pressione del gas riportate sulla targhetta dell'apparecchio devono coincidere con le condizioni di allacciamento locali.

Non piegare o schiacciare il cavo di collegamento.

Questo apparecchio appartiene alla classe 3 (montaggio in mobili da cucina). Effettuare l'installazione seguendo lo schema di montaggio. La parete dietro all'apparecchio deve essere costruita in materiale non infiammabile.

L'utilizzo di questo apparecchio non è previsto con un orologio programmabile o un telecomando esterno.

Questo apparecchio non deve essere installato su barche o veicoli.

### Preparazione del mobile (fig. 1)

L'apparecchio è previsto per il montaggio a filo in un piano di lavoro. Con riserve tecniche, il bordo superiore del supporto pentola si trova ca. 2 mm più in alto rispetto al piano di lavoro.

L'apparecchio può essere installato nei seguenti piani di lavoro resistenti all'acqua e al calore:

- Piani di lavoro in pietra
- Piani di lavoro in materiale sintetico (per es. corian®)
- Piani di lavoro in acciaio inox (saldato)
- Piani di lavoro in legno massiccio: solo in accordo con il produttore del piano di lavoro (bordi tagliati sigillati)

Non è possibile l'installazione in altri piani di lavoro (ad es. pannello di truciolato).

Il piano di lavoro deve avere uno spessore di 40-50 mm (area di serraggio dei tenditori). Per piani di lavoro con uno spessore ridotto, rinforzare l'intera circonferenza dell'apertura utilizzando listelli di compensazione.

Il piano di lavoro deve avere una profondità minima di 70 cm.

**Avvertenza:** Tutti i lavori di taglio sul piano di lavoro devono essere effettuati in un laboratorio specializzato, nel rispetto dei disegni di installazione. Il taglio deve avvenire in modo pulito e preciso essendo il margine visibile sulla superficie. Pulire e sgrassare i margini con un detergente adatto (osservare le indicazioni di lavorazione del produttore del silicone).

L'apparecchio non deve avere una profondità maggiore del bordo superiore del piano di lavoro.

Il mobile da incasso deve essere termostabile fino a una temperatura di 90 °C. La stabilità del mobile da incasso deve essere garantita anche dopo i lavori di taglio.

Rispettare la distanza minima di 10 mm del lato inferiore dell'apparecchio dai componenti del mobile.

Per migliorare la stabilità della fiamma si consiglia il montaggio di un ripiano intermedio nel mobile a incasso, sotto l'apparecchio.

### Foro per la manopola di comando

Possibili varianti di montaggio:

- Montaggio sul lato anteriore del mobile inferiore
- Montaggio sul piano di lavoro davanti all'apparecchio

**Avvertenza:** Osservare le istruzioni di montaggio per la manopola di comando.

### Installazione a filo nel piano di lavoro con fuga con silicone (fig. 2b)

Tutti i lavori sul piano di lavoro devono essere effettuati in un laboratorio specializzato.

Il set di telaio CA 429 410 (accessori di installazione necessari, set di telaio composto da telaio decorato e telaio di supporto) può essere inviato per l'adattamento prima al produttore del piano di lavoro.

### Installazione a filo nel piano di lavoro in acciaio inox (fig. 2b)

Tutti i lavori sul piano di lavoro in acciaio inox devono essere effettuati in un laboratorio specializzato.

Spessore massimo del piano di lavoro in acciaio inox: 1 mm

Il set di telaio CA 429 410 (accessori di installazione necessari, set di telaio composto da telaio decorato e telaio di supporto) può essere inviato per l'adattamento prima al produttore del piano di lavoro in acciaio inox.

Per il montaggio in un piano di lavoro in acciaio inox saldare il telaio decorato nell'apertura.

### Montaggio delle manopole di comando (fig. 3)

**Avvertenza:** Osservare le istruzioni di montaggio per la manopola di comando.

1. A seconda della distanza tra le manopole di comando, se necessario tagliare la lamiera di supporto vicino al foro. Fermare la lamiera di supporto sul lato posteriore del pannello e/o sul lato inferiore del piano di lavoro o fissarla con le viti in dotazione.

2. In caso di montaggio di una sola manopola di comando o se la lamiera di supporto è stata rotta vicino al foro, fissare la lamiera di supporto con 2 viti per impedire che si pieghi.

Con piani di lavoro in pietra, incollare la lamiera di supporto con una colla bicomponente (metallo su pietra) resistente al calore.

3. Rimuovere la pellicola protettiva sul lato posteriore dell'anello luminoso.
4. Inserire la manopola di comando nel foro e sul lato posteriore avvitare il dado seguendo le istruzioni di montaggio in dotazione.
5. Collegare tutte le manopole di comando con i cavi più corti in dotazione. Le spine devono innestarsi nelle prese.

**Avvertenza:** Le due prese per i cavi della manopola di comando sono identiche.

6. Inserire il cavo più lungo per il collegamento con l'apparecchio su una delle manopole di comando. La spina deve innestarsi nella presa.

**Avvertenza:** L'apparecchio può essere collegato con una qualsiasi manopola di comando.

7. Dopo il montaggio controllare la corretta posizione di tutti i collegamenti a spina.
8. Dopo il montaggio, fissare tutti i cavi alla lamiera di supporto piegando il passante sulla lamiera di supporto.

### Installare l'apparecchio

**Avvertenza:** Prima di sigillare, verificare che l'apparecchio funzioni.

1. Inserire e centrare il telaio di supporto nel foro. Fissarlo nel foro utilizzando dei bloccaggi.
2. Servendosi della lastra di controllo fornita in dotazione (1 mm di spessore) rimuovere il telaio: la lastra di controllo deve essere a filo con il piano di lavoro. Se necessario, allinearla ai bloccaggi. (fig. 4)
3. Disporre il telaio decorato sul telaio di supporto. Verificare la planarità tra il telaio decorato e il piano di lavoro. Se necessario, allinearla ai bloccaggi.
4. Incollare la guarnizione a fascia fornita in dotazione lungo i punti contrassegnati sul lato posteriore del telaio decorato. Se necessario, allinearla ai bloccaggi. (fig. 5)
5. Riempire completamente di silicone la fessura tra il piano di lavoro e il telaio di supporto (anche negli angoli), per ottenere uno strato di silicone tutto intorno. Il silicone dovrebbe sporgere di 1-3 mm dal piano di lavoro.
6. Disporre il telaio decorato, centrandolo sullo strato di silicone. Premere con cautela sul telaio decorato lungo tutto il perimetro, finché non si trova a filo con il piano di lavoro.
7. Rimuovere il silicone in eccesso, a filo con il piano di lavoro.

**Avvertenza:** Se il telaio decorato si trova troppo in alto rispetto al piano di lavoro, è possibile pareggiarli premendoci sopra. A tal proposito pareggiare il telaio decorato in maniera uniforme prima che il silicone si secchi completamente.

8. Avvitare il listello di tenuta nell'area posteriore del piano cottura e rimuoverlo verso l'alto.
9. Allentare le viti di fissaggio del piano di cottura sui bruciatori e rimuovere con cautela il piano cottura verso l'alto.
10. Inserire il cavo di collegamento alla manopola di comando nella presa sul lato inferiore dell'apparecchio. La spina deve innestarsi.
11. Collocare l'apparecchio nel telaio decorato e fissarlo nel punto contrassegnato con 4 viti. (fig. 6)
12. Posizionare il piano cottura e fissarlo in modo uniforme. Avvitare il listello di tenuta nell'area posteriore del piano cottura.
13. Applicare e bloccare le tre coperture in ghisa nell'area posteriore del piano cottura: prima la parte centrale (componente più lungo), poi le parti laterali. (fig. 7)
14. Posizionare correttamente tutti i componenti del bruciatore.
15. Posizionare la griglia. Accertarsi del corretto orientamento della griglia. Il logo Gaggenau deve trovarsi sulla parte anteriore. (fig. 8)

### Sigillare il silicone

#### Attenzione!

Danni alle superfici

In caso di piani di lavoro in pietra, l'utilizzo di un sigillante al silicone non adatto può modificare definitivamente il colore della superficie.

#### Avvertenze

- Prima di sigillare, verificare che l'apparecchio funzioni.
- Prima di sigillare, verificare la planarità dell'intero apparecchio.

- Sigillare la fessura tra il piano di lavoro e il piano di cottura con un sigillante al silicone resistente al calore (ad es. Novasil, Pactan). Levigare la fuga con l'attrezzo consigliato dal produttore. Osservare le istruzioni per la lavorazione fornite dal produttore del silicone.
- Non riguarda il piano di lavoro in acciaio inox nella versione saldata.
- La formazione della pellicola del sigillante al silicone inizia già dopo qualche minuto. Pertanto eseguire rapidamente le singole fasi di montaggio. Prima dell'applicazione del sigillante al silicone eseguire le seguenti fasi di montaggio e verificarne la precisione, per garantire un montaggio ottimale.
- Mettere in funzione il piano di cottura solo dopo che il sigillante al silicone è completamente asciugato (almeno 24 ore, in funzione della temperatura ambiente).

## Allacciamento del gas

Il raccordo del gas deve essere disposto in modo che il rubinetto sia accessibile.

L'apparecchio è dotato di due angolari (dalla parte dell'apparecchio G $\frac{1}{2}$ "). A seconda del Paese, selezionare la versione adatta:

- ISO 228 G 1/2 cilindrico
- EN 10226 R 1/2 conico

Collegare l'apparecchio con uno degli angolari in dotazione insieme alla guarnizione corrispondente a un tubo di collegamento fisso o a un tubo di sicurezza del gas.

Qualora il tubo di sicurezza del gas non sia in metallo, o lo sia solo in parte, la temperatura ambiente non deve superare i 90°C. Per un tubo di sicurezza del gas completamente in metallo la temperatura ambiente consentita è di 115°C.

Il tubo di sicurezza del gas non deve essere a contatto con componenti mobili (ad es. cassette) del mobile a incasso e non deve essere collocato in punti in cui può essere schiacciato o danneggiato.

Il tubo di sicurezza del gas non deve entrare in contatto con piano cottura, forno, lavastoviglie, frigorifero, lavatrice, tubi dell'acqua calda, elementi riscaldanti o un altro apparecchio incassato vicino o sotto un piano cottura a gas.

Il tubo di sicurezza del gas non deve essere soggetto a sfregamento, vibrazioni, piegature o deformazioni durature e dovrebbe essere controllata la sua lunghezza, considerando il piano cottura nella posizione in cui è installato.

## Allacciamento elettrico

Verificare che la tensione e la frequenza dell'apparecchio corrispondano all'installazione elettrica.

A seconda del modello, il piano di cottura viene fornito con un cavo di rete con o senza spina.

Collegare l'apparecchio solo a prese adeguatamente installate e con messa a terra.

L'apparecchio è del tipo Y: il cavo di allacciamento deve essere sostituito solo dal servizio di assistenza clienti. Prestare attenzione al tipo di cavo e al diametro minimo.

## Dati tecnici

Potenza totale di assorbimento CG 492 111/111F (butano/propano):  
17,8 kW (1295 g/h)

Potenza totale di assorbimento CG 492 211 (metano):  
18 kW/17,2 kW (solo per gas NL G25-25 mbar)

Con limitazione della potenza attivata: 12 kW (11 kW Hi)

Elettrico 25,0 W

Tempo di sicurezza massimo per ciascun bruciatore: 10 secondi

## Commutazione all'altro tipo di gas (fig. 10)

Questo piano di cottura a gas corrisponde alle categorie indicate sulla targhetta di identificazione. Durante la sostituzione degli ugelli è possibile che l'apparecchio commuti a uno dei gas elencati. Presso il nostro servizio di assistenza clienti è possibile acquistare il kit di trasformazione. In alcuni modelli, il kit di trasformazione è già compreso nella fornitura.

La commutazione a un altro tipo di gas può essere eseguita esclusivamente da un tecnico specializzato autorizzato.

Prima della sostituzione degli ugelli, staccare l'alimentazione della corrente e del gas.

## Sostituzione degli ugelli principali del bruciatore normale e del bruciatore a fiamma alta (fig. 11)

1. Rimuovere il supporto pentola e tutti i componenti del bruciatore.

2. Tirare verso l'alto le tre coperture in ghisa nell'area interna del piano di cottura: prima dai lati, poi dalla parte centrale.
3. Avvitare il listello di tenuta nell'area posteriore del piano di cottura e poi rimuoverlo verso l'alto.
4. Allentare le viti di fissaggio del piano di cottura sui bruciatori e rimuovere con cautela il piano di cottura verso l'alto.
5. Rimuovere le clip di sicurezza dai condotti del bruciatore. Staccare i condotti del bruciatore. Gli elettrodi possono rimanere collegati. Svitare il bruciatore (Torx T20) e staccarlo dai suoi condotti.
6. Rimuovere gli ugelli manualmente dai condotti del bruciatore, rimuovere l'O-ring.
7. Verificare il corretto alloggiamento dell'O-ring nei nuovi ugelli principali. Spingere gli ugelli sui condotti del bruciatore. Prestare attenzione a non piegare i condotti del bruciatore!
8. Infilare il bruciatore nei condotti del bruciatore. Applicare le clip di sicurezza. Avvitare saldamente il bruciatore.
9. Impostare sulla dimensione corretta la boccola dell'aria primaria del bruciatore esterno dopo aver allentato la vite (vedere tabella ugelli - L1). Serrare nuovamente la vite.
10. Impostare sulla dimensione corretta la boccola dell'aria primaria del bruciatore interno ruotandola e/o spostandola (vedere tabella ugelli - L2).

## Sostituzione degli ugelli principali del bruciatore per wok (fig. 12)

1. Rimuovere le clip di sicurezza dai condotti del bruciatore. Staccare i condotti del bruciatore. Allentare la vite sulla boccola dell'aria primaria. Rimuovere il blocco portaugello.
2. Rimuovere manualmente ugello e O-ring per il bruciatore circuito interno. Svitare l'ugello per il bruciatore circuito esterno (chiave da 10).
3. Verificare il corretto alloggiamento dell'O-ring nel nuovo ugello principale per il bruciatore circuito interno. Spingere l'ugello sul condotto del bruciatore. Avvitare fino all'innesto nel blocco portaugello il nuovo ugello principale per il bruciatore circuito esterno.
4. Unire blocco portaugello e condotti del bruciatore. Applicare le clip di sicurezza.
5. Impostare sulla dimensione corretta la boccola dell'aria primaria dopo aver allentato la vite (vedere tabella ugelli). Serrare nuovamente la vite.
6. Posizionare il piano cottura e fissarlo in modo equilibrato. Inserire i componenti del bruciatore e il supporto pentola, assicurarsi che siano posizionati in modo corretto.

## Impostazione del tipo di gas (fig. 13)

Impostare il tipo di gas tramite una qualsiasi manopola di comando:

1. Ruotare le manopole di comando su 0. Staccare l'apparecchio dalla rete elettrica. Attendere almeno 30 secondi.
2. Collegare nuovamente l'apparecchio. L'anello luminoso della manopola di comando si accende a luce verde per alcuni secondi, poi diventa giallo. Attendere finché l'anello luminoso non si spegne.
3. Ruotare la manopola di comando verso sinistra sulla posizione 12.
4. Ruotare la manopola di comando verso destra sulla posizione 1.
5. Ruotare la manopola di comando verso sinistra sulla posizione 0. Attendere finché l'anello luminoso non si illumina di giallo.
6. Impostare il tipo di gas sulla manopola di comando, la posizione attualmente impostata si illumina di verde:

Posizione della manopola di comando	Tipo di gas
2	G20-20mbar/G25-25mbar
3	G30-29mbar/G31-37mbar
4	G30-50mbar
6	G25-20mbar

7. Lasciare la manopola di comando sull'impostazione desiderata per almeno 5 secondi. L'anello luminoso della manopola di comando diventa verde.
8. **Per salvare l'impostazione, abbandonare necessariamente il menu:** ruotare la manopola di comando su 0. Quindi ruotare la manopola di comando verso sinistra sulla posizione 12. Ruotare la manopola di comando verso destra sulla posizione 1. Ruotare la manopola di comando verso sinistra sulla posizione 0. Attendere finché l'anello luminoso non si spegne.

L'impostazione di base viene memorizzata. L'anello luminoso della manopola di comando si accende a luce gialla per alcuni secondi. Attendere finché l'anello luminoso non si spegne.

#### **Verificare il funzionamento dopo il retrofittaggio.**

Le fiamme non devono presentare punte gialle. La fiamma non deve spegnersi nel passaggio rapido dal massimo al minimo.

**Avvertenza:** Applicare l'adesivo riportante il tipo di gas regolato sulla targhetta dell'apparecchio.

### **Smontaggio dell'apparecchio**

Scollare l'apparecchio dalla rete elettrica. Chiudere il rubinetto del gas. Eliminare le fughe di silicone. Estrarre l'apparecchio spingendolo dal basso.

#### **Attenzione!**

Danni all'apparecchio! Non sollevare l'apparecchio tirandolo dall'alto dal telaio.

nl

### **Belangrijke aanwijzingen**

Lees deze gebruiksaanwijzing zorgvuldig door en bewaar hem goed. Alleen als de inbouw op deskundige wijze en conform dit installatievoorschrift wordt uitgevoerd, is de veiligheid bij het gebruik gegarandeerd. De installateur is verantwoordelijk voor een goede werking op de plaats van opstelling.

#### **⚠ Risico van letsel!**

Onderdelen die tijdens de montage toegankelijk zijn, kunnen scherpe randen hebben. Draag veiligheidshandschoenen.

#### **⚠ Risico van letsel!**

Het toestel is zwaar. Er zijn twee personen nodig om het apparaat te bewegen. Alleen geschikte hulpmiddelen gebruiken.

Alleen een daartoe bevoegd vakman mag het apparaat aansluiten. Sluit voor aanvang van alle werkzaamheden altijd de stroom- en gastoevoer af.

Voor de installatie dienen de toepasselijke bouwvoorschriften en de voorschriften van de plaatselijke elektriciteits- en gasmaatschappij te worden nageleefd.

Neem voor de omschakeling naar een ander type gas contact op met de klantenservice.

#### **⚠ Risico van het ontsnappen van gas!**

Na werkzaamheden aan de gasaansluiting dient deze altijd op dichtheid te worden gecontroleerd. De fabrikant aanvaardt geen aansprakelijkheid voor het ontsnappen van gas bij een gasaansluiting die eerder gemanipuleerd is.

#### **Zorg voor een goede ventilatie van de ruimte waarin het apparaat zich bevindt. Tot 11 kW totaal vermogen:**

- Minimale inhoud van de ruimte: 20 m<sup>3</sup>
- Een buitendeur of een raam dat kan worden geopend.

#### **Tot 18 kW totaal vermogen:**

- Minimale inhoud van de ruimte: 2 m<sup>3</sup> per kW totaal vermogen.
- Een buitendeur of een raam dat kan worden geopend.
- Een afzuigkap met de luchtafvoer naar buiten. Minimaal afzuigvermogen van de afzuigkap: 15 m<sup>3</sup>/h per kW totaal vermogen.

#### **Attentie!**

Dit apparaat is niet op een verbrandingsgasafvoer aangesloten. Het apparaat moet in overeenstemming met de installatievoorschriften aangesloten en in gebruik genomen worden. Sluit het apparaat niet op een verbrandingsgasafvoer aan. Alle ventilatievoorschriften moeten in acht genomen worden.

In de installatie dient een alpolige schakelaar met een contactopening van minstens 3 mm voorhanden te zijn, of het apparaat moet via een geaarde stekker worden aangesloten. De stekker dient na de inbouw nog toegankelijk te zijn.

De gegevens over de spanning, de gasdruk en het gastype op het typeplaatje dienen met de plaatselijke aansluitvoorwaarden overeen te stemmen.

Aansluitkabel niet knikken of inklemmen.

Dit toestel voldoet aan de eisen van apparaatklasse 3 (voor inbouw in een keukenmeubel). Het dient te worden ingebouwd volgens het inbouwschema. De wand achter het apparaat moet uit niet-brandbaar materiaal bestaan.

Dit apparaat is niet bestemd voor gebruik met een externe tijdschakelklok of een externe afstandbediening.

Dit toestel niet bij boten of vaartuigen inbouwen.

### **Meubel voorbereiden (Afb. 1)**

Het apparaat is bestemd voor vlakke inbouw in een werkblad. Vanwege technische redenen bevindt de bovenkant van de pannenhouder zich ca. 2 mm boven het werkblad.

Het apparaat kan in de volgende temperatuur- en waterbestendige werkbladen worden ingebouwd:

- Werkbladen van steen
- Werkbladen van kunststof (bijv. Corian®)
- Werkbladen van roestvrij staal (gelast)
- Werkbladen van massief hout: alleen in overeenstemming met de fabrikant van het werkblad (snijranden afdichten)

Inbouw in andere werkbladen (bijv. van spaanplaat) is niet mogelijk.

Het werkblad moet 40 - 50 mm dik zijn (spanbereik van de paneelspanner). Bij dünnere werkbladen de uitsnede omlopend voorzien van sierlijsten.

Het werkblad moet minstens 70 cm diep zijn.

**Aanwijzing:** Alle uitsnijdingswerkzaamheden aan het werkblad mogen alleen in een professionele werkplaats en volgens het inbouwschema worden uitgevoerd. De uitsnijding moet zuiver en precies worden uitgevoerd, omdat de rand aan het oppervlak zichtbaar is. De randen van de uitsnijding reinigen en ontvetten met een geschikt schoonmaakmiddel (de aanwijzingen van de siliconenfabrikant in acht nemen).

Het apparaat niet dieper inbouwen dan de bovenkant van het werkblad.

Het inbouwmeubel moet bestand zijn tegen een temperatuur tot 90 °C. De stabiliteit van het inbouwmeubel moet ook na de uitsnijdingswerkzaamheden gewaarborgd zijn.

Houd vanaf de onderkant van het apparaat tot de meubeldelen een minimale afstand van 10 mm aan.

Ter verbetering van de stabiliteit van de vlammen raden we aan om een tussenschot in de inbouwkast onder het apparaat in te bouwen.

#### **Opening voor de bedieningsknop**

Mogelijke inbouwvarianten:

- Inbouw aan de voorkant van de onderkast
- Inbouw in het werkblad voor het apparaat

**Aanwijzing:** Neem het bijbehorende installatievoorschrift voor de bedieningsknoppen in acht.

### **Vlakke inbouw in het werkblad met siliconenkit (Afb. 2a)**

Alle werkzaamheden aan het werkblad dienen in een professionele werkplaats te worden uitgevoerd.

De frameset CA 429 410 (vereiste installatieaccessoires, frameset bestaande uit sierlijst en framehouder) kan vooraf aan de fabrikant van het roestvrij stalen werkblad worden gestuurd om hem in te passen.

### **Vlakke inbouw in een werkblad van roestvrij staal (Afb. 2b)**

Alle werkzaamheden aan het werkblad van roestvrij staal dienen in een professionele werkplaats te worden uitgevoerd.

Maximale dikte van het werkblad van roestvrij staal: 1 mm

De frameset CA 429 410 (vereiste installatieaccessoires, frameset bestaande uit sierlijst en framehouder) kan vooraf aan de fabrikant van het roestvrij stalen werkblad worden gestuurd om ze in te passen.

De sierlijst voor de inbouw in een roestvrij stalen werkblad in de uitsnijding lassen.

### **Bedieningsknoppen monteren (Afb. 3)**

**Aanwijzing:** Neem het bijbehorende installatievoorschrift voor de bedieningsknoppen in acht.

1. Al naargelang de afstand tussen de bedieningsknoppen zo nodig de bevestigingsplaat bij de perforatie afbreken. De bevestigingsplaat aan de achterkant van het paneel of de onderkant van het werkblad vasthouden of bevestigen met de bijbehorende schroeven.
2. Bij inbouw van één bedieningsknop of wanneer de bevestigingsplaat bij de perforatie is afgebroken, elke bevestigingsplaat met 2 schroeven beveiligen tegen verdraaien. Bij werkbladen van steen de steunplaat vastlijmen met temperatuurbestendige tweecomponentenlijm (metaal op steen).
3. De beschermfolie aan de achterkant van de lichtring wegtrekken.
4. De bedieningsknop in de opening steken en aan de achterkant de moer met de bijbehorende montagehulp vastschroeven.

5. Alle bedieningsknoppen verbinden met de bijbehorende kortere kabels. De stekkers dienen in de bussen in te klikken.

**Aanwijzing:** Beide kabelbussen van de bedieningsknoppen zijn hetzelfde.

6. De langere kabel voor de verbinding met het apparaat in een van de bedieningsknoppen steken. De stekker moet in de bus inklikken.

**Aanwijzing:** Het apparaat kan met een willekeurige bedieningsknop worden verbonden.

7. Na de montage controleren of alle stekkerverbindingen juist bevestigd zijn.
8. Alle kabels na de montage vastzetten aan de bevestigingsplaat door het lipje om te buigen.

## Het apparaat inbouwen

**Aanwijzing:** Voor het voegen controleren of het apparaat goed werkt.

1. De framehouder in de uitsnijding inbrengen en centrisch uitlijnen. Met de borgklemmen vastzetten in de uitsnijding.
2. Het frame met de bijbehorende controleplaat (1 mm dik) verwijderen - de controleplaat moet vlak op het werkblad aansluiten. Zo nodig met de borgklemmen afstellen. **(Afb. 4)**
3. Sierlijst op de framehouder leggen. Controleren of de sierlijst en het werkblad vlak op elkaar aansluiten. Zo nodig met de borgklemmen afstellen.
4. De bijbehorende afdichtingsband langs de markeringspunten vastlijmen aan de achterkant van de sierlijst. Sierlijst weer uit de framehouder nemen. **(Afb. 5)**
5. De omlopende spleet tussen werkblad en framehouder volledig vullen met silicone (ook in de hoeken), om omlopend een siliconenbed te krijgen. De silicone dient 1-3 mm over het werkblad uit te steken.
6. De sierlijst in het midden van het siliconenbed leggen. De sierlijst langzaam rondom indrukken, tot hij vlak aansluit op het werkblad.
7. Overtollige silicone er vlak met het werkblad aftrekken.

**Aanwijzing:** Wanneer de sierlijst over het werkblad uitsteekt, kunt u dit compenseren door de sierlijst te verzwaren. Hiervoor de sierlijst tijdens de gehele droogtijd van de silicone gelijkmatig verzwaren.

8. De afdichtingslijst aan de achterkant van de plaat afschroeven en er naar boven afnemen.
9. De bevestigingsschroeven van de plaat bij de branders losdraaien en de plaat voorzichtig naar boven toe afnemen.
10. De verbindingkabel in de bedieningsknop in de bus aan de onderkant van het apparaat steken. De stekker moet inklikken.
11. Apparaat in de sierlijst leggen en met 4 schroeven vastmaken aan de gemarkeerde plaats. **(Afb. 6)**
12. De plaat neerleggen en gelijkmatig vastschroeven. De afdichtingslijst aan de achterkant van de plaat aanschroeven.
13. De drie gietijzeren afdekkingen aan de achterkant van het paneel bevestigen en vastclipsen: Eerst het middelste (langste) deel, daarna de zijdelen. **(Afb. 7)**
14. Alle branderonderdelen op de juiste manier plaatsen.
15. Panneroosters plaatsen. Let erop dat de panneroosters correct uitgelijnd zijn. Het Gaggenau logo moet zich aan de voorkant bevinden. **(Afb. 8)**

## Voegen met silicone

### Attentie!

Schade aan het oppervlak

Ongeschikte siliconenlijm leidt bij werkbladen van natuursteen tot permanente verkleuringen.

### Aanwijzingen

- Voor het voegen de werking van het apparaat controleren.
- Voor het voegen controleren of het hele apparaat vlak is.
- De spleet tussen werkblad en kookplaat voegen met een geschikte, temperatuurbestendige siliconenlijm (bijv. Novasil, Pactan). De voeg gladmaken met een door de fabrikant aanbevolen middel. De aanwijzingen voor de verwerking van de fabrikant van de siliconenlijm opvolgen.
- Geldt niet voor de in een roestvrij stalen werkblad ingelaste versie .
- Al na enkele minuten begint zich een vel op de siliconenlijm te vormen. Daarom alle montagestappen snel uitvoeren. Alvorens de siliconenlijm aan te brengen de volgende montagestappen oefenen en nagaan of de afmetingen precies kloppen, om een optimale inbouw te garanderen.

- De kookplaat pas in gebruik nemen nadat de siliconenlijm volledig gedroogd is (minstens 24 uur, afhankelijk van de kamertemperatuur).

## Gasaansluiting

De gasaansluiting moet zich op een plaats bevinden waar de afsluitkraan toegankelijk is.

Bij de levering van het apparaat zijn twee aansluithoeken (G $\frac{1}{2}$ " ) inbegrepen. Kies de juiste uitvoering voor uw land:

- ISO 228 G 1/2 cilindrisch
- EN 10226 R 1/2 conisch

Het apparaat met een van de meegeleverde aansluithoeken met de bijbehorende dichting aansluiten op een vaste aansluitleiding of veiligheids slang.

Is de veiligheids slang niet of slechts gedeeltelijk van metaal, dan mag de omgevingstemperatuur niet hoger zijn dan 90°C. Bij een veiligheids slang van metaal is de toelaatbare omgevingstemperatuur 115°C.

De gasveiligheids slang mag niet in contact komen met bewegende delen van het inbouwmeubel (bijv. lade) of op plaatsen worden gelegd waar deze kan worden ingeklemd of beschadigd.

De gasveiligheids slang mag niet in contact komen met een kookplaat, bakoven, vaatwasser, koelkast, wasmachine, heetwaterleidingen, verwarmingselement of een ander apparaat dat naast of onder het gaskookveld is ingebouwd.

De gasveiligheids slang mag niet aan afwrijving, trillingen, knikken of blijvende vervormingen zijn blootgesteld en mag over de volledige lengte worden gecontroleerd, met de kookplaat in de geïnstalleerde positie.

## Elektrische aansluiting

Controleer of de spanning en frequentie van het apparaat met de elektrische installatie overeenstemmen.

De kookplaat wordt afhankelijk van het meubel inclusief elektriciteitsnoer met of zonder stekker geleverd.

Het toestel alleen aansluiten op volgens voorschrift geïnstalleerde en geaarde stopcontacten.

Het apparaat komt overeen met type Y: De aansluitkabel mag alleen door de klantenservice worden vervangen. Let op het kabeltype en de minimale diameter.

## Technische gegevens

Totale aansluitwaarde CG 492 111/111F (butaan/propan): 17,8 kW (1295 g/h)

Totale aansluitwaarde CG 492 211 (aardgas):

18 kW / 17,2 kW (alleen voor NL gas G25-25 mbar)

Met actieve vermogensbegrenzing: 12 kW (11 kW Hi)

Elektra 25,0 W

Maximale veiligheidstijd voor elke brander: 10 seconden

## Omschakeling naar een ander type gas (Afb. 10)

Deze gas-kookplaat voldoet aan de categorieën die op het typeplaatje staan aangegeven. Door de koppen te vervangen is het mogelijk het apparaat om te zetten naar alle hier vermelde typen gas. De ombouwset kan worden betrokken via onze servicedienst. Bij vele modellen is de ombouwset bij de levering inbegrepen.

Het apparaat mag alleen door een geschoolde vakman naar een ander type gas worden omgezet.

Voor het vervangen van de koppen de stroom- en gastoevoer uitschakelen.

## Vervanging van de hoofdkoppen normale en sterke brander (Afb. 11)

1. Pannenhouders en alle branderonderdelen verwijderen.
2. De drie roestvrijstalen afdekkingen aan de achterkant van de plaat er naar boven aftrekken: eerst de zijdelen en daarna het middendeel.
3. De afdichtingslijst aan de achterkant van de plaat afschroeven en er naar boven aftrekken.
4. De bevestigingsschroeven van de plaat bij de branders losdraaien en de plaat voorzichtig naar boven toe afnemen.
5. Veiligheidsclips van de branderleidingen afnemen. Branderleidingen eraf trekken. De elektrode kan aangesloten blijven. Branders losschroeven (Torx T20) en van de branderleidingen trekken.
6. Koppen met de hand van de branderleidingen trekken, O-ring eraf trekken.



- Controleren of de O-ring goed vastzit in de nieuwe hoofdkoppen. Koppen op de branderleidingen schuiven. De branderleidingen hierbij niet ombuigen!
- De branders bevestigen op de branderleidingen. Veiligheidsclips aanbrengen. Branders vastschroeven.
- Nadat de schroef is losgedraaid de juiste afmetingen van de luchtregelingshuls van de buitenste brander instellen (zie Koppentabel - L1). De schroef weer vastdraaien.
- De juiste afmetingen van de luchtregelingshuls van de binnenste brander instellen door eraan te draaien of te schuiven (zie Koppentabel - L2).

#### Vervanging van de hoofdkoppen wokbrander (Afb. 12)

- Veiligheidsclips van de branderleidingen afnemen. Branderleidingen eraf trekken. Schroef van de luchtreguleringshuls losdraaien. Branderkelk afnemen.
- Kop en O-ring voor de binnenste brander er met de hand aftrekken. Kop voor de buitenste brander eruit schroeven (SW10).
- Controleren of de O-ring goed vastzit in de nieuwe hoofdkop voor de binnenste brander. De kop op de branderleiding schuiven. Nieuwe hoofdkop voor de buitenste brander tot de aanslag in de branderkelk schroeven.
- Branderkelk en -leidingen aanbrengen. Veiligheidsclips aanbrengen.
- Nadat de schroef is losgedraaid de correcte afmetingen van de luchtregelingshuls instellen (zie de koppentabel). De schroef weer vastdraaien.
- De plaat neerleggen en gelijkmatig vastschroeven. Branderonderdelen en pannenhouders aanbrengen. Let erop dat ze in de juiste stand zitten.

#### Instelling van het type gas (Afb. 13)

Het type gas instellen via een willekeurige bedieningsknop:

- Bedieningsknop op 0 draaien. Apparaat loskoppelen van het stroomnet. Minstens 30 seconden wachten.
- Het apparaat opnieuw aansluiten. De lichtring van de bedieningsknop is enkele seconden groen en vervolgens geel verlicht. Wacht tot de lichtring uitgaat.
- De bedieningsknop naar links draaien in de stand 12.
- De bedieningsknop naar rechts draaien in de stand 1.
- De bedieningsknop naar links draaien in de stand 0. Wacht tot de lichtring geel verlicht is.
- Het type gas instellen met de bedieningsknop. De op dat moment ingestelde positie is groen verlicht:

Positie bedieningsknop	Type gas
2	G20-20mbar / G25-25mbar / G25.3-25mbar
3	G30-29mbar / G31-37mbar
4	G30-50mbar
6	G25-20mbar

- De bedieningsknop minstens 5 seconden in de gewenste instelling laten. De lichtring van de bedieningsknop is groen verlicht.
- De instelling wordt alleen opgeslagen wanneer u het menu als volgt verlaat:** de bedieningsknop op 0 draaien. De bedieningsknop vervolgens naar links draaien in de stand 12. De bedieningsknop naar rechts draaien in de stand 1. De bedieningsknop naar links draaien in de stand 0. Wacht tot de lichtring uitgaat.

De instelling wordt opgeslagen. De lichtring van de bedieningsknop is enkele seconden geel verlicht. Wacht tot de lichtring uitgaat.

#### Controleer na de aanpassing of het apparaat goed funktioneert:

De vlammen mogen geen gele punten vertonen. Wanneer er snel wordt overgeschakeld van grote naar kleine vlam mag de vlam niet uitgaan.

**Aanwijzing:** Plak de sticker met de vermelding van het nieuwe type gas op het typeplaatje aan het apparaat.

#### Apparaat demonteren

Apparaat stroomloos maken. Gaskraan sluiten. De siliconenkit verwijderen. Het apparaat van onderuit naar buiten drukken.

#### Attentie!

Schade aan het apparaat! Het apparaat er niet van boven aan het frame uittilen.

no

#### Viktige merknader

Les denne bruksanvisningen nøye, og ta vare på den for senere bruk. Sikker bruk kan bare garanteres dersom monteringen skjer på fagmessig måte i samsvar med denne monteringsveiledningen. Installatøren er ansvarlig for at apparatet fungerer som det skal på oppstillingsstedet.

#### ⚠ Fare for skade!

Deler som er tilgjengelige under montering, kan ha skarpe kanter. Bruk vernehansker under installasjon av apparatet.

#### ⚠ Fare for personskader!

Apparatet er tungt. Det kreves 2 personer når apparatet skal flyttes. Bruk bare egnede hjelpemidler.

Apparatet må bare kobles til av godkjente fagfolk.

Slå av strøm- og gasstilførselen før alle typer arbeid.

Ved installering må man følge gjeldende byggforskrifter og forskriftene fra lokale strøm- og gassleverandører.

Kontakt kundeservice ved omstilling til en annen gasstype.

#### ⚠ Fare for gasslekkasjer!

Etter arbeid på gasstilkoblingene må man alltid kontrollere at tilkoblingene er tette. Produsenten tar ikke ansvar for gasslekkasjer på gasstilkoblinger det er blitt fiklet med.

#### Sørg for tilstrekkelig luftutskiftning i oppstillingsrommet. Opptil 11 kW total effekt:

- Minste volum i oppstillingsrommet: 20 m<sup>3</sup>
- En dør som fører ut i det fri eller et vindu som kan åpnes.

#### Opptil 18 kW total effekt:

- Minste volum i oppstillingsrommet: 2 m<sup>3</sup> pr. kW total effekt.
- En dør som fører ut i det fri eller et vindu som kan åpnes.
- En ventilator som fører ut i det fri. Ventilatorens minste volum: 15 m<sup>3</sup>/h pr. kW total effekt.

#### Obs!

Dette apparatet er ikke koblet til noe avtrekk for avgasser. Det må kobles til og brukes i henhold til installasjonsbetingelsene. Ikke koble apparatet til et avtrekk. Samtlige forskrifter om ventilasjon må følges.

Installasjonen må tilkobles med en flerpolet skillebryter med en kontaktavstand på minst 3 mm, eller apparatet må tilkobles med jordet støpsel. Dette må være tilgjengelig etter innbyggingen.

Opplysningene om spenning, gasstype og gasstrykk på typeskiltet må være i samsvar med lokale regler for tilkobling.

Tilkoblingsledningen må ikke bøyes eller komme i klem.

Dette apparatet er i samsvar med apparatklasse 3 (for innbygging i kjøkkenelement). Det må bygges inn i henhold til innbyggingsskissen. Veggen bak apparatet må bestå av materiale som ikke er brennbart.

Dette apparatet er ikke laget for bruk med eksternt tidsur eller eksternt fjernkontroll.

Dette apparatet må ikke bygges inn i båter eller biler.

#### Klargjøre innbyggingsmoduler (bilde 1)

Apparatet er beregnet for planmontering i en benkeplate. Av tekniske årsaker er gryteholderens overkant ca. 2 mm høyere enn benkeplaten.

Apparatet kan monteres i følgende temperatur- og vannbestandige benkeplater:

- benkeplater av stein
- benkeplater av plast (f.eks. Corian®)
- benkeplater av rustfritt stål (sveiset)
- benkeplater av massivt treverk: kun etter rådføring med produsenten av benkeplaten (utskjæringskantene må forsegles)

Montering i andre typer benkeplater (f.eks. sponplater) er ikke mulig.

Benkeplaten må være 40–50 mm tykk (festeklemmens diameter). Dersom benkeplatene er tynnere, må utskjæringen føres med utjevningstaster langs kanten.

Benkeplaten må være minst 70 cm dyp.

**Merk:** Alle utskjæringer i benkeplaten må foretas av fagfolk i samsvar med monteringsveiledningen. Utskjæringen må være ren og nøyaktig fordi kanten er synlig på overflaten. Rengjør utskjæringskantene med et egnet rengjøringsmiddel, og sett dem inn med fett (følg anvisningene fra silikonprodusenten). Ikke monter apparatet dypere enn benkeplatenes overkant.

Innbyggingsmodulen må tåle temperaturer på inntil 90 °C. Innbyggingsmodulen må være stabil også etter utskjæringsarbeidet.

Avstanden mellom apparatets underside og deler av innredningen skal minst være 10 mm.

For å få bedre flammestabilitet anbefaler vi at det monteres en mellomplate i innbyggingsskapet under apparatet.

#### Hull til dreiebryteren

Mulige monteringsvarianter:

- Montering i fronten på underskapet
- Montering i benkeplaten foran apparatet

**Merk:** Følg monteringsanvisningen som følger med dreiebryterne.

#### Planmontering i benkeplate med silikonfuge (bilde 2a)

Alt arbeid i benkeplaten må foretas av fagfolk.

Rammesettet CA 429 410 (nødvendig installasjonstilbehør, rammesett som består av dekorrammer og holderrammer) kan sendes til produsenten av benkeplaten for tilpasning.

#### Planmontering i benkeplate av rustfritt stål (bilde 2b)

Alt arbeid i benkeplater av rustfritt stål må foretas av fagfolk.

Maksimal tykkelse på stålbenkeplate: 1 mm

Rammesettet CA 429 410 (nødvendig installasjonstilbehør, rammesett som består av dekorrammer og holderrammer) kan sendes til produsenten av stålbenkeplaten for tilpasning.

For montering i stålbenkeplate skal dekorrammen sveises i utskjæringen.

#### Montere dreiebrytere (bilde 3)

**Merk:** Følg monteringsanvisningen som følger med dreiebryterne.

1. Avhengig av avstanden mellom dreiebryterne skal holdeplaten brekkes av ved perforeringen etter behov. Hold holdeplaten på baksiden av betjeningspanelet eller under benkeplaten, eller bruk de medfølgende skruene til å feste den.
2. Når du monterer en enkelt dreiebryter, eller hvis holdeplaten er brekt av ved perforeringen, må hver enkelt holdeplate sikres mot fordreining med 2 skruer.

Ved benkeplater i stein må holdeplaten limes på med temperaturbestandig tokomponentslim (metall på stein).

3. Beskyttelsesfolien på baksiden av lysringen skal tas av.
4. Sett dreiebryteren i hullet og skru fast mutteren på baksiden ved hjelp av den medfølgende monteringshjelpen.
5. Koble alle dreiebryterne med de korteste medfølgende kablene. Pluggene skal smekke på plass i kontaktene.

**Merk:** De to kabelkontaktene på dreiebryterne er identiske.

6. Koble den lengste kablen til apparatet ved å plugge den inn i en av dreiebryterne. Pluggen skal smekke på plass i kontakten.

**Merk:** Apparatet kan kobles til med en vilkårlig dreiebryter.

7. Sjekk at alle pluggforbindelser sitter som de skal etter montering.
8. Fest alle kablene ved å bøye lasken på holdeplaten etter montering.

#### Montere apparatet

**Merk:** Før du fuger, må du kontrollere at apparatet fungerer som det skal.

1. Sett holderrammen inn i utskjæringen og sentrer den. Fest den i utskjæringen med festeklemmene.
2. Bruk den medfølgende kontrollplaten (1 mm tykk) til å ta av rammen – kontrollplaten skal være i flukt med benkeplaten. Juster på festeklemmene om nødvendig. (bilde 4)
3. Legg dekorrammen på holderrammen. Kontroller at dekorrammen og benkeplaten er plane med hverandre. Juster på festeklemmene om nødvendig.
4. Lim det medfølgende tetningsbåndet langs markeringspunktene på baksiden av dekorrammen. Ta dekorrammen ut av holderrammen igjen. (bilde 5)
5. Fyll sporet mellom benkeplaten og holderrammen helt med silikon (også i hjørnene), slik at du får et silikonfundament rundt hele kanten. Silikonet skal være 1–3 mm høyere enn benkeplaten.
6. Legg dekorrammen midt på silikonfundamentet. Trykk dekorrammen langsomt inn hele veien rundt til den er i flukt med benkeplaten.
7. Fjern overflødig silikon langs benkeplaten.

**Merk:** Dersom dekorrammen er høyere en benkeplaten, kan forskjellen utlignes ved hjelp av belastning på dekorrammen. Dekorrammen må da påføres jevn belastning hele tiden mens silikonet tørker.

8. Skru av tetningslisten bak på koketoppen og trekk den deretter opp og av.
9. Løsne festeskruene til toppen på brennerne, og ta av toppen ved å trekke den forsiktig oppover.
10. Plugg tilkoblingskabelen til dreiebryteren i kontakten på undersiden av apparatet. Pluggen må smekke på plass.
11. Legg apparatet i dekorrammen og skru det fast bak med 4 skruer på de markerte punktene. (bilde 6)
12. Legg på toppen og skru jevnt fast. Skru fast tetningslisten i bakre del av toppen.
13. Sett på de tre dekslene bak på koketoppen og trykk dem inn: først midtdelen (den lengste delen), deretter sidedelene. (bilde 7)
14. Sett alle brennerdeler riktig på plass.
15. Legg på dryppristen. Juster dryppristen så den ligger riktig. Gaggenau-logoen skal være foran. (bilde 8)

#### Fuge med silikon

**Obs!**

Overflateskader

Uegnet silikonmasse fører til varig misfarging av benkeplater i naturstein.

#### Merknader

- Før du fuger, må du kontrollere at apparatet fungerer som det skal.
- Kontroller at apparatet er plant før fugging.
- Fug spalten mellom benkeplate og koketopp med en egnet, temperaturbestandig silikonmasse (f.eks. Novasil eller Pactan). Glatt tetningsfugen med glattemiddelet som anbefales av produsenten. Følg arbeidsanvisningene fra silikonprodusenten.
- Gjelder ikke versjonen som sveises i stålbenkeplate.
- Silikonmassen begynner å størkne etter få minutter. Derfor må hvert enkelt monteringsstrinn utføres raskt. Før du påfører silikonmasse, bør du øve på trinnene nedenfor og kontrollere passformen for å sikre optimal installasjon.
- Koketoppen må ikke tas i bruk før silikonmassen er helt tørr (minst 24 timer, avhengig av temperaturen i rommet).

#### Gasstilkobling

Gasstilkoblingen må være plassert slik at stengekranen er tilgjengelig.

To tilkoblingsvinkler (på apparatsiden G $\frac{1}{2}$ ") følger med apparatet. Velg den utførelsen som passer, avhengig av land:

- ISO 228 G 1/2 sylindrisk
- EN 10226 R 1/2 konisk

Koble til apparatet med en av de to vedlagte tilkoblingsvinklene med tilhørende pakning på en fast tilkoblingsledning eller en gass-sikkerhetsslange.

Dersom gass-sikkerhetsslengen ikke eller bare delvis består av metall, må ikke omgivelsestemperaturen overskride 90 °C. Dersom gass-sikkerhetsslengen er av metall, er tillatt omgivelsestemperatur 115 °C.

Gass-sikkerhetsslengen må ikke komme i kontakt med bevegelige deler av innbyggingsmodulen (f.eks. skuffer) eller legges der hvor den kommer i klem eller skades.

Gass-sikkerhetsslengen må ikke komme i kontakt med platetopper, stekeovner, oppvaskmaskiner, kjøleskap, vaskemaskiner, varmtvannsledninger, radiatorer eller andre apparater som er installert ved siden av eller under gasstoppen.

Gass-sikkerhetsslengen må ikke utsettes for gnidning, vibrasjoner, bøyning eller permanent deformering, og den bør kontrolleres i hele lengden etter at platetoppen er installert.

#### Elektrisk tilkobling

Kontroller om apparatets spenning og frekvens er i samsvar med den elektriske installasjonen.

Avhengig av modell leveres kokesonen med strømledning med eller uten støpsel.

Apparatet må bare kobles til i kontakter som er forskriftsmessig installert og jordat.

Apparatet samsvarer med type Y: Strømledningen må bare skiftes ut av kundeservice. Vær oppmerksom på ledningstype og min. tverrsnitt.

## Tekniske data

Total tilkoblingseffekt CG 492 111/111F (butan/propan):  
17,8 kW (1295 g/h)

Total tilkoblingseffekt CG 492 211 (naturgass):  
18 kW / 17,2 kW (kun for NL-gass G25-25 mbar)

Med aktiv effektbegrensning: 12 kW (11 kW Hi)

Elektrisk 25,0 W

Maksimal sikkerhetstid for hver brenner: 10 sekunder

## Omstilling til en annen gasstype (bilde 10)

Denne gasstoppen tilsvarer kategoriene angitt på typeskiltet. Ved et dyseskifte er det mulig å stille apparatet om til hver av gassene som er oppført der. Ombyggingssettet kan kjøpes hos vår kundeservice. Ved noen modeller fås ombyggingssettet med i leveringen.

Apparatet skal kun stilles om til en annen gasstype av autoriserte fagfolk.

Steng strøm- og gasstilførselen før du skifter dyse.

### Skifte hoveddyser for normal og kraftig brenner (bilde 11)

1. Ta av gryteholderen og alle brennerdeler.
2. Trekk de tre dekslene bak på koketoppen opp og av: først sidedelene, deretter midtdelen.
3. Skru av tetningslisten bak på koketoppen og trekk den deretter opp og av.
4. Løsne festeskruene til toppen på brennerne, og trekk toppen forsiktig av oppover.
5. Ta av sikringsklipsene på brennerledningene. Trekk ut brennerledningene. Elektroden kan forbli tilkoblet. Skru løs brennerne (Torx T20) og trekk dem av brennerledningene.
6. Trekk dysene av brennerledningene for hånd, trekk av O-ringen.
7. Kontroller at O-ringen sitter ordentlig på de nye hoveddysene. Skyv dysene på brennerledningene. Unngå at brennerledningene bøyes!
8. Sett brennerne på brennerledningene. Sett på sikringsklipsene. Skru fast brennerne.
9. Still inn luftreguleringsshylsen på den ytre brenneren til riktig mål ved å løsne litt på skruen (se dysetabellen - L1). Stram til skruen igjen.
10. Still inn luftreguleringsshylsen på den indre brenneren ved å dreie eller skyve den til riktig mål (se dysetabellen - L2).

### Skifte hoveddyser for wokbrenner (bilde 12)

1. Ta av sikringsklipsene på brennerledningene. Trekk ut brennerledningene. Løsne skruen på luftreguleringsshylsen. Ta av dysestammen.
2. Trekk av dysen og O-ringen for indre ringbrenner for hånd. Skru ut dysen for ytre ringbrenner (NV10).
3. Kontroller at O-ringen sitter ordentlig på den nye hoveddysen for den indre ringbrenneren. Skyv dysen på brennerledningen. Skru den nye hoveddysen for ytre ringbrenner helt inn på dysestammen.
4. Sett på dysestammen og brennerledningene. Sett på sikringsklipsene.
5. Still inn luftreguleringsshylsen til riktig mål ved å løsne litt på skruen (se dysetabellen). Skru skruen til igjen.
6. Legg på toppen og skru jevnt fast. Legg på brennerdeler og gryteholder, pass på riktig plassering.

### Stille inn gasstype (bilde 13)

Still inn gasstypen ved hjelp av en vilkårlig dreiebryter:

1. Vri dreiebryteren til 0. Koble apparatet fra strømmettet. Vent i minst 30 sekunder.
2. Koble til apparatet igjen. Lysringen bak dreiebryteren lyser grønt i noen sekunder og deretter gult. Vent til lysringen slukker.
3. Vri dreiebryteren mot venstre til posisjonen 12.
4. Vri dreiebryteren mot høyre til posisjonen 1.
5. Vri dreiebryteren mot venstre til posisjonen 0. Vent til lysringen lyser gult.
6. Velg gasstype på dreiebryteren. Den valgte posisjonen lyser grønt:

Dreiebryters posisjon	Gasstype
2	G20–20 mbar / G25–25 mbar
3	G30–29 mbar / G31–37 mbar
4	G30–50 mbar
6	G25–20 mbar

7. La dreiebryteren stå på ønsket innstilling i minst 5 sekunder. Lysringen bak dreiebryteren lyser grønt.

8. **For å lagre innstillingen må du gå ut av menyen på følgende måte:** Vri dreiebryteren til 0. Vri deretter dreiebryteren mot venstre til posisjonen 12. Vri dreiebryteren mot høyre til posisjonen 1. Vri dreiebryteren mot venstre til posisjonen 0. Vent til lysringen slukker.

Innstillingen lagres. Lysringen bak dreiebryteren lyser gult i noen sekunder. Vent til lysringen slukker.

### Kontroller funksjonen etter ombyggingen:

På flammene må det ikke vises gule spisser. Ved rask omkobling fra stor til liten flamme må flammen ikke slukne.

**Merk:** Plasser klebeetiketten med den omstilte gasstypen på apparatets typeskilt.

## Ta ut apparatet

Koble apparatet fra strømmen. Lukk gasstengeventilen. Fjern silikongugene. Skyv ut apparatet nedenfra.

### Obs!

Fare for skader på apparatet! Ikke lirk apparatet ut av rammen ovenfra.

pl

## Ważne wskazówki

Należy uważnie przeczytać i zachować instrukcję obsługi. Wyłącznie prawidłowy montaż wykonany zgodnie z instrukcją montażu gwarantuje bezpieczeństwo użytkownika. Instalator odpowiedzialny jest za prawidłowe działanie urządzenia w miejscu montażu.

### ⚠ Niebezpieczeństwo zranienia!

Elementy, które są dostępne podczas montażu, mogą mieć ostre krawędzie. Zaleca się zakładanie rękawic ochronnych.

### ⚠ Niebezpieczeństwo obrażeń!

Urządzenie jest ciężkie. Do przenoszenia urządzenia potrzebne są 2 osoby. Używać wyłącznie odpowiednich narzędzi pomocniczych.

Urządzenie może podłączyć wyłącznie specjalista z odpowiednimi uprawnieniami.

Przed przystąpieniem do jakichkolwiek prac przy urządzeniu należy odłączyć prąd i gaz.

Urządzenie należy podłączyć zgodnie z aktualnymi przepisami dotyczącymi budownictwa oraz przepisami lokalnego dostawcy prądu i gazu.

W celu przestawienia na inny rodzaj gazu wezwać serwis.

### ⚠ Niebezpieczeństwo ułatniania się gazu!

Po wszelkich pracach wykonywanych przy przyłączu gazowym zawsze sprawdzać szczelność przyłącza. Producent nie ponosi odpowiedzialności za ułatnianie się gazu z przyłącza gazowego, przy którym zostały wykonane jakies prace.

### Zadbać o wystarczający dopływ powietrza w pomieszczeniu, w którym urządzenie zostało ustawione. Do 11 kW mocy całkowitej:

- Najmniejsza objętość pomieszczenia, w którym urządzenie zostało ustawione: 20 m<sup>3</sup>
- W pomieszczeniu muszą znajdować się drzwi lub okna, które można otworzyć.

### Do 18 kW mocy całkowitej:

- Najmniejsza objętość pomieszczenia, w którym urządzenie zostało ustawione: 2 m<sup>3</sup> na każdy kW mocy całkowitej.
- W pomieszczeniu muszą znajdować się drzwi lub okna, które można otworzyć.
- Wyciąg kuchenny musi prowadzić na zewnątrz. Minimalna objętość wyciągania: 15 m<sup>3</sup>/h na każdy kW mocy całkowitej.

### Uwaga!

To urządzenie nie jest podłączone do systemu odprowadzania spalin. Urządzenie należy podłączyć i uruchomić zgodnie z warunkami instalacji. Nie podłączać urządzenia do wylotu spalin. Należy przestrzegać wszelkich przepisów dotyczących systemu wentylacyjnego.

Do instalacji konieczny jest wielobiegowy rozłącznik od sieci elektrycznej z rozwarciem styków minimum 3 mm, lub urządzenie można podłączyć za pomocą wtyczki z uziemieniem. Musi się ona znajdować w dostępnym miejscu, również po zainstalowaniu urządzenia.

Dane na tabliczce znamionowej dotyczące napięcia, rodzaju gazu oraz ciśnienia gazu muszą odpowiadać lokalnym warunkom podłączenia.

Nie zaginać ani nie przytrząskiwać przewodu przyłączeniowego. Urządzenie zalicza się do klasy urządzeń 3 (do zabudowy w meblach kuchennych). Należy je montować zgodnie ze szkicem montażowym Ściana z tyłu urządzenia musi być z materiału odpornego na wysokie temperatury.

Urządzenie nie jest przeznaczone do pracy z zewnętrznym zegarem sterującym lub zewnętrznym urządzeniem zdalnego sterowania.

Urządzenia nie montować na łodziach ani w pojazdach.

### Przygotowanie mebli (rys. 1)

Urządzenie jest przewidziane do montażu w płaszczyźnie powierzchni blatu roboczego. Ze względów technicznych górna krawędź rusztu nadpalnikowego znajduje się ok. 2 mm wyżej niż blat roboczy.

Urządzenie można zamontować w następujących blatach roboczych, które są odporne na działanie wysokiej temperatury oraz wody:

- blaty robocze z kamienia
- blaty robocze z tworzywa sztucznego (np. Corian®)
- blaty robocze ze stali nierdzewnej (spawane)
- blaty robocze z litego drewna: tylko po uzgodnieniu z producentem blatu (zabezpieczyć krawędzie wycięcia)

Zabudowa w innych blatach roboczych (np. z płyt wiórowych) jest niedozwolona.

Blat roboczy musi mieć grubość 40-50 mm (obszar mocowania elementów montażowych). W przypadku blatów roboczych o mniejszej grubości wzmocnić krawędzie wycięcia listwami wykończeniowymi.

Blat roboczy musi mieć głębokość co najmniej 70 cm.

**Wskazówka:** Wykonanie wszystkich wycięć w blacie roboczym należy zlecić pracownikom specjalistycznego warsztatu na podstawie rysunków montażowych. Wycięcie musi być czyste i dokładne, ponieważ krawędź wycięcia będzie widoczna na powierzchni. Krawędzie wycięcia oczyścić odpowiednim środkiem czyszczącym i odłuszczyć (przestrzegać wskazówek producenta dotyczących stosowania silikonu).

Nie montować urządzenia poniżej górnej krawędzi blatu roboczego.

Meble do zabudowy muszą być odporne na działanie temperatury do 90°C. Należy zapewnić stabilność mebli do zabudowy również po wykonaniu niezbędnych wycięć.

Odstęp między spodem urządzenia a elementami mebli nie może być mniejszy niż 10 mm.

W celu polepszenia stabilności płomieni zaleca się montaż płyty przegradzającej w szafce do zabudowy pod urządzeniem.

#### Otwór na pokrętło obsługi

Możliwe warianty montażu:

- Montaż z przodu szafki dolnej
- Montaż w blacie roboczym przed urządzeniem

**Wskazówka:** Przestrzegać dołączonej instrukcji obsługi montażu pokręteł.

### Montaż w płaszczyźnie powierzchni blatu roboczego przy użyciu fugi silikonowej (rys. 2a)

Wykonanie wszystkich prac związanych z przygotowaniem blatu roboczego należy zlecić pracownikom specjalistycznego warsztatu.

Zestaw ramek CA 429 410 (wymagane akcesoria instalacyjne, zestaw ramek składający się z ramki dekoracyjnej oraz ramki montażowej) może zostać wysłany w celu dopasowania odpowiednio wcześniej do producenta blatu roboczego.

### Montaż w płaszczyźnie powierzchni blatu roboczego ze stali nierdzewnej (rys. 2b)

Wykonanie wszystkich prac związanych z przygotowaniem blatu roboczego ze stali nierdzewnej należy zlecić pracownikom specjalistycznego warsztatu.

Maksymalna grubość blatu roboczego ze stali nierdzewnej: 1 mm

Zestaw ramek CA 429 410 (wymagane akcesoria instalacyjne, zestaw ramek składający się z ramki dekoracyjnej oraz ramki montażowej) może zostać wysłany w celu dopasowania odpowiednio wcześniej do producenta blatu roboczego ze stali nierdzewnej.

Montaż w blacie roboczym ze stali nierdzewnej wymaga przyspawania ramki dekoracyjnej po osadzeniu w wycięciu.

### Montaż pokręteł obsługi (rys. 3)

**Wskazówka:** Przestrzegać dołączonej instrukcji obsługi montażu pokręteł.

1. W zależności od odstępów między pokrętłami obsługi w razie potrzeby odłamać blachę mocującą na perforacji. Przytrzymać lub przykręcić śrubami blachę mocującą z tyłu przesłony lub na spodniej stronie blatu roboczego.

2. Podczas montażu poszczególnych pokręteł lub po odłamaniu blachy mocującej na perforacji, każdą blachę mocującą należy zabezpieczyć przed skręceniem 2 śrubami.

W przypadku kamiennych blatów roboczych przykleić blachę podtrzymującą za pomocą odpornego na działanie wysokiej temperatury kleju dwuskładnikowego (metal na kamień).

3. Zdjąć folię ochronną z tyłu podświetlanego pierścienia.

4. Włożyć pokrętło w otwór i z drugiej strony mocno przykręcić nakrętkę.

5. Wszystkie pokrętła połączyć z krótkimi przewodami. Wtyczki muszą zatrzasknąć się w gniazdach.

**Wskazówka:** Oba złącza na pokrętła obsługi są identyczne.

6. Włożyć w pokrętło dłuższy przewód do połączenia z urządzeniem. Wtyczka musi zatrzasknąć się w gnieździe.

**Wskazówka:** Urządzenie można połączyć z dowolnym pokrętłem.

7. Po zakończeniu montażu skontrolować wszystkie połączenia wykłowe po kątem prawidłowego zamocowania.

8. Po zakończeniu montażu wszystkie przewody przymocować do blachy mocującej poprzez zagięcie nakładki.

### Montaż urządzenia

**Wskazówka:** Przed wypełnieniem szczelin sprawdzić działanie urządzenia.

1. Włożyć ramkę montażową w wycięcie i wyśrodkować. Za pomocą klamer mocujących zamocować ramkę w wycięciu.

2. Za pomocą dołączonej blachy kontrolnej (grubość 1 mm) odsunąć ramkę - blacha kontrolna musi znajdować się w jednej płaszczyźnie z blatem roboczym. W razie potrzeby wyregulować położenie w klamrach mocujących. (rys. 4)

3. Położyć ramkę dekoracyjną na ramce montażowej. Sprawdzić wypoziomowanie ramki dekoracyjnej względem blatu roboczego. W razie potrzeby wyregulować położenie w klamrach mocujących.

4. Okleić dołączoną taśmą uszczelniającą powierzchnię wzdłuż punktów zaznaczonych z tyłu ramki dekoracyjnej. Ponownie zdjąć ramkę dekoracyjną z ramki montażowej. (rys. 5)

5. Istniejący na całym obwodzie rowek między blatem roboczym a ramką montażową całkowicie wypełnić silikonem (również w narożach), uzyskując wyściółkę silikonową. Silikon powinien wystawać 1-3 mm nad blat roboczy.

6. Nasadzić ramkę dekoracyjną dokładnie na wyściółkę silikonową. Powoli docisnąć ramkę dekoracyjną, aż znajdzie się w jednej płaszczyźnie z powierzchnią blatu roboczego.

7. Usunąć nadmiar silikonu tak, aby znajdował się w jednej płaszczyźnie z blatem roboczym.

**Wskazówka:** Jeżeli ramka dekoracyjna wystaje ponad blat roboczy, różnicę tę można zniwelować przez obciążenie ramki dekoracyjnej. W tym celu równomiernie obciążać ramkę dekoracyjną przez cały czas schnięcia silikonu.

8. Odkręcić listwę uszczelniającą w tylnej części płyty grzewczej i zdjąć do góry.

9. Odkręcić śruby mocujące płytę grzewczą przy palniku i ostrożnie zdjąć płytę do góry.

10. Przewód połączeniowy pokręteł obsługi włożyć w gniazdo na spodzie urządzenia. Wtyczka musi się zatrzasknąć.

11. Włożyć urządzenie w ramkę dekoracyjną i przykręcić w zaznaczonych miejscach za pomocą 4 śrub. (rys. 6)

12. Osadzić płytę i równomiernie dokręcić. Przykręcić listwę uszczelniającą w tylnej części płyty grzewczej.

13. Nasadzić i zamocować trzy żeliwne nakładki w tylnej części płyty grzewczej: najpierw element środkowy (najdłuższa część), następnie elementy boczne. (rys. 7)

14. Prawidłowo zamontować wszystkie elementy palnika.

15. Nałożyć ruszty nadpalnikowe. Zwrócić uwagę na prawidłowe położenie rusztów nadpalnikowych. Logo Gaggenau musi znajdować się z przodu. (rys. 8)

## Spoinowanie silikonem

### Uwaga!

Uszkodzenia powierzchni

W przypadku blatów roboczych z kamienia naturalnego zastosowanie nieodpowiedniego kleju silikonowego może spowodować trwałe przebarwienia.

### Wskazówki

- Przed wypełnieniem szczelin sprawdzić działanie urządzenia.
- Przed wypełnieniem szczelin sprawdzić wypoziomowanie urządzenia.
- Szczelinę między blatem roboczym a płytą grzewczą wypełnić odpowiednim, odpornym na działanie temperatury klejem silikonowym (np. Novasil, Pactan). Fugę uszczelniającą wygładzić zalecanym przez producenta środkiem wygładzającym. Przestrzegać wskazówek producenta dotyczących stosowania silikonu.
- Nie dotyczy wersji przyspawanej do wycięcia w blacie roboczym ze stali nierdzewnej.
- Klej silikonowy zaczyna tężeć już po kilku minutach. Dlatego poszczególne czynności montażowe należy wykonywać sprawnie i szybko. Przed naniesieniem kleju silikonowego wykonać następujące czynności montażowe i sprawdzić dopasowanie elementów, aby montaż był prawidłowy i bezpieczny.
- Płyty grzewczej używać dopiero po całkowitym wyschnięciu kleju silikonowego (najwcześniej po 24 godzinach, w zależności od temperatury otoczenia).

## Podłączenie urządzenia do gazu

Podłączenie urządzenia do gazu należy zaprojektować w taki sposób, aby zapewniony był dostęp do zaworu odcinającego.

Do urządzenia dołączone są dwa kątowniki przyłączeniowe (po stronie urządzenia G $\frac{1}{2}$ "). Wybrać wersję dostosowaną do warunków krajowych:

- ISO 228 G 1/2 gwint cylindryczny
- EN 10226 R 1/2 gwint stożkowy

Za pomocą dołączonego kątownika przyłączeniowego wraz z uszczelką podłączyć urządzenie do sztywnego przewodu przyłączeniowego lub do gazowego przewodu bezpieczeństwa. Jeżeli gazowy przewód bezpieczeństwa nie jest wykonany z metalu lub jest metalowy jedynie częściowo, temperatura otoczenia nie może przekroczyć 90°C. W przypadku gazowego przewodu bezpieczeństwa z metalu dopuszczalna temperatura wynosi 115°C.

Gazowy przewód bezpieczeństwa nie może stykać się z ruchomymi elementami mebli do zabudowy (np. szuflada) ani nie może być zamocowany w miejscu, w którym może dojść do jego zakleszczenia bądź uszkodzenia.

Gazowy przewód bezpieczeństwa nie może stykać się z kuchenką, piekarnikiem, zmywarką, lodówką, przewodami z ciepłą wodą, elementami grzewczymi lub innym urządzeniem, które jest zamontowane obok lub pod płytą gazową.

Gazowy przewód bezpieczeństwa nie może być narażony na tarcie, wibracje, zgniatanie lub trwałe zniekształcenia. Należy sprawdzić wąż na całej długości, z kuchenką w pozycji zainstalowanej.

## Podłączenie do sieci elektrycznej

Należy sprawdzić, czy napięcie i częstotliwość urządzenia zgodne są z instalacją elektryczną.

Płyta grzejna dostarczana jest, w zależności od modelu, z kablem sieciowym z wtyczką lub bez wtyczki.

Urządzenie podłączać wyłącznie do gniazd uziemionych, zainstalowanych zgodnie z przepisami.

Urządzenie zalicza się do typu Y: przewód przyłączeniowy może wymienić wyłącznie pracownik serwisu. Należy zwrócić uwagę na typ przewodu i minimalny przekrój poprzeczny.

## Dane techniczne

Całkowita moc przyłączeniowa CG 492 111/111F (butan/propan): 17,8 kW (1295 g/h)

Całkowita moc przyłączeniowa CG 492 211 (gaz ziemny): 18 kW / 17,2 kW (tylko dla NL gaz G25-25 mbar)

Z aktywnym ograniczeniem mocy: 12 kW (11 kW Hi)

Przyłącze elektryczne 25,0 W

Maksymalny czas uzyskania płomienia dla każdego palnika: 10 sekund

## Przestawianie na inny rodzaj gazu (rys. 10)

Na tabliczce znamionowej podana jest charakterystyka płyty gazowej. Poprzez wymianę dysz możliwe jest przestawienie urządzenia na każdy z rodzajów gazu podany na tabliczce. Zestaw do przestawienia można nabyć w serwisie. W przypadku niektórych modeli zestaw do przestawiania wchodzi w skład dostawy.

Wyłącznie specjalista z odpowiednimi uprawnieniami może przestawiać urządzenie na inny rodzaj gazu.

Przed wymianą dysz odłączyć dopływ prądu i gazu.

### Wymiana dysz głównych palnika zwykłego i palnika o dużej mocy (rys. 11)

1. Zdjąć ruszt i wszystkie elementy palnika.
2. Wyjąć do góry trzy żeliwne nakładki w tylnej części płyty grzewczej: najpierw elementy boczne, a następnie element środkowy.
3. Odkręcić listwę uszczelniającą w tylnej części płyty grzewczej, a następnie zdjąć do góry.
4. Odkręcić śruby mocujące płytę grzewczą przy palniku i ostrożnie zdjąć płytę do góry.
5. Zdjąć klipsy zabezpieczające z przewodów palnika. Zdjąć przewody palnika. Elektroda może być nadal podłączona. Odkręcić palnik (Torx T20) i zdjąć go z przewodów palnika.
6. Dysze zdjąć ręcznie z przewodów palników, wyjąć pierścien samouszczelniający.
7. Sprawdzić, czy położenie pierścienia samouszczelniającego w nowych dyszach głównych jest prawidłowe. Nasadzić dysze na przewody palnika. Nie zaginać przy tym przewodów palnika!
8. Nasadzić palnik na przewody palnika. Nałożyć klipsy zabezpieczające. Dokręcić palnik.
9. Po poluzowaniu śruby ustawić odpowiednią wielkość tulei regulacji powietrza palnika zewnętrznego (patrz tabela dysz - L1). Ponownie dokręcić śrubę.
10. Ustawić prawidłową wielkość tulei regulacji powietrza palnika wewnętrznego, obracając ją lub przesuwając (patrz tabela dysz - L2).

### Wymiana dysz głównych palnika Wok (rys. 12)

1. Zdjąć klipsy zabezpieczające z przewodów palnika. Zdjąć przewody palnika. Odkręcić śrubę na tulei regulacji powietrza. Zdjąć trzon dyszy.
2. Zdjąć ręcznie dyszę i pierścien samouszczelniający palnika z obiegiem wewnętrznym. Wykręcić dyszę palnika z obiegiem zewnętrznym (rozmiar 10).
3. Sprawdzić, czy pierścien samouszczelniający w nowej dyszy głównej palnika z obiegiem wewnętrznym jest poprawnie założony. Nasadzić dyszę na przewód palnika. Nową dyszę główną do palnika z obiegiem zewnętrznym wkręcić do oporu w trzon dyszy.
4. Zamontować trzon dyszy i przewody palnika. Nałożyć klipsy zabezpieczające.
5. Po poluzowaniu śruby ustawić prawidłową wielkość tulei regulacji powietrza (patrz tabela dysz). Ponownie dokręcić śrubę.
6. Osadzić płytę i równomiernie dokręcić. Nałożyć elementy palnika i ruszt, zwracając uwagę na ich prawidłowe położenie.

### Ustawianie rodzaju gazu (rys. 13)

Ustawić rodzaj gazu dowolnym pokrętkiem obsługi:

1. Wszystkie pokrętkła obsługi obrócić na 0. Odłączyć urządzenie od sieci elektrycznej. Odczekać przynajmniej 30 sekund.
2. Ponownie podłączyć urządzenie. Pierścien świetlny pokrętkła obsługi świeci się przez kilka sekund na zielono, a następnie na żółto. Odczekać, aż zgaśnie pierścien świetlny.
3. Obrócić pokrętkło obsługi w lewo na pozycję 12.
4. Obrócić pokrętkło obsługi w prawo na pozycję 1.
5. Obrócić pokrętkło obsługi w lewo na pozycję 0. Odczekać, aż pierścien świetlny zaświeci się na żółto.
6. Ustawić rodzaj gazu na pokrętkle obsługi, aktualnie ustawiona pozycja świeci się na zielono:

Pozycja pokrętkła obsługi	Rodzaj gazu
2	G20-20mbar / G25-25mbar
3	G30-29mbar / G31-37mbar
4	G30-50mbar
6	G25-20mbar

7. Pokręćło obsługi pozostawić na żądanym ustawieniu przez minimum 5 sekund. Pierścień świetlny pokręćła obsługi świeci się na zielono.

**8. W celu zapisania ustawienia koniecznie opuścić menu w następujący sposób:** Obrócić pokręćło obsługi na 0. Następnie obrócić pokręćło obsługi w lewo na pozycję 12. Obrócić pokręćło obsługi w prawo na pozycję 1. Obrócić pokręćło obsługi w lewo na pozycję 0. Odczekać, aż zgaśnie pierścień świetlny.

Ustawienie zostanie zapisane. Pierścień świetlny pokręćła obsługi świeci się przez kilka sekund na żółto. Odczekać, aż zgaśnie pierścień świetlny.

#### **Po przebudowie sprawdzić działanie:**

Przy płomieniach nie mogą być widoczne żółte końcówki. Płomienie nie gasną wskutek szybkiego przełączenia z ustawienia z płomienia dużego na mały.

**Wskazówka:** Naklejkę z rodzajem przestawionego gazu przymocować na tabliczce znamionowej urządzenia.

### **Demontaż urządzenia**

Wyłączyć zasilanie urządzenia. Zamknąć kurek odcinający dopływ gazu. Usunąć silikonową fugę. Wypchnąć urządzenie od dołu.

#### **Uwaga!**

Uszkodzenie urządzenia! Nie wyciągać urządzenia z ramki od góry.

pt

### **Indicações importantes**

Leia atentamente e guarde estas instruções. Apenas se a montagem for realizada de forma tecnicamente correcta, em conformidade com estas instruções de montagem, se pode garantir a segurança durante a utilização. O instalador é responsável pelo funcionamento correcto no local de instalação.

#### **⚠ Perigo de ferimentos!**

As peças que ficam acessíveis durante a montagem podem ter arestas afiadas. Use luvas de proteção.

#### **⚠ Perigo de ferimentos!**

O aparelho é pesado. São necessárias 2 pessoas para transportar o aparelho. Utilizar apenas meios auxiliares apropriados.

O aparelho só pode ser ligado por um técnico autorizado.

Antes de qualquer intervenção, desligar a corrente eléctrica e fechar a alimentação de gás.

Para a instalação têm de ser observadas as normas de construção em vigor, assim como as normas das companhias de electricidade e gás locais.

Para a conversão para outro tipo de gás, deve contactar a Assistência Técnica.

#### **⚠ Perigo de fuga de gás!**

Após a realização de intervenções na ligação do aparelho à rede de gás, verificar sempre a estanquidade da ligação. O fabricante declina qualquer responsabilidade por fugas de gás pela ligação do aparelho à rede de gás, que tenha sido manipulada.

#### **Assegurar uma ventilação suficiente no espaço onde o aparelho está montado. Até uma potência total de 11 kW:**

- Volume mínimo do espaço de montagem: 20 m<sup>3</sup>
- Uma porta para o exterior ou uma janela que possa ser aberta.

#### **Até uma potência total de 18 kW:**

- Volume mínimo do espaço de montagem: 2 m<sup>3</sup> por kW de potência total.
- Uma porta para o exterior ou uma janela que possa ser aberta.
- Um exaustor para o exterior. Volume de extracção mínimo do exaustor: 15 m<sup>3</sup>/h por kW de potência total.

#### **Atenção!**

Este aparelho não está ligado a uma conduta de gases de exaustão. Deve ser ligado e colocado em funcionamento de acordo com as condições de instalação. Não ligue o aparelho a uma saída de gases de exaustão. É necessário considerar todas as normas de ventilação.

Na instalação tem de ser utilizado um seccionador omipolar com uma abertura de contacto mínima de 3 mm ou o aparelho tem de ser ligado através de uma ficha de terra. Após a montagem, esse sistema tem de ficar acessível.

Os dados relativos à tensão, tipo de gás e pressão do gás indicados na placa de características têm de corresponder às condições de ligação locais.

Não dobre nem entale o cabo de ligação.

Este aparelho faz parte da classe de aparelhos 3 (para encastrar num móvel de cozinha). Tem de ser montado de acordo com o esboço de encastramento. A parede atrás do aparelho tem de ser de um material não inflamável.

Este aparelho não foi previsto para ser utilizado com um temporizador externo ou um telecomando externo.

Não monte este aparelho em embarcações ou veículos.

### **Preparar o móvel (Fig. 1)**

O aparelho está previsto para a montagem rente à superfície numa bancada de trabalho. Por razões técnicas, o campo superior da grelha é cerca de 2 mm mais alto do que a bancada de trabalho.

O aparelho pode ser instalado nas seguintes bancadas de trabalho resistentes à temperatura e à água:

- Bancadas de trabalho em pedra
- Bancadas de trabalho em plástico (p. ex., Corian®)
- Bancadas de trabalho em aço inoxidável (soldadas)
- Bancadas de trabalho em madeira maciça: apenas em consonância com o fabricante da bancada de trabalho (selar os cantos do nicho)

Uma montagem em outras bancadas de trabalho (por x. aglomerados) não é possível.

A bancada de trabalho tem de ter uma espessura de 40 - 50 mm (intervalo de aperto do dispositivo de fixação da placa). No caso bancadas mais finas, apoiar o nicho com barras de compensação.

A bancada de trabalho tem de ter uma profundidade mín. de 70 cm.

**Nota:** Mandar realizar todos os trabalhos no nicho da bancada de trabalho numa oficina especializada, de acordo com o esboço de encastramento. O nicho deve ser executado de forma limpa e exata, uma vez que a aresta de corte é visível na superfície.

Limpe e desengordure os cantos do nicho com um produto de limpeza adequado (observar as indicações de processamento do fabricante do silicone).

Não insira o aparelho mais fundo do que o canto superior da bancada de trabalho.

O móvel para encastrar deve resistir a temperaturas até 90 °C. A estabilidade do móvel para encastrar tem de estar garantida mesmo após os trabalhos de recorte.

Respeite a distância mínima de 10 mm da parte de baixo do aparelho até às partes de móveis.

Para melhorar a estabilidade da chama, recomendamos a montagem de um fundo falso no armário de embutir por baixo do aparelho.

#### **Orifício para o comando**

Possíveis variantes de montagem:

- Montagem no lado da frente do armário inferior
- Montagem na bancada à frente do aparelho

**Nota:** Respeite as instruções de montagem do comando em anexo.

### **Montagem nivelada na bancada de trabalho de aço inoxidável com junta em silicone (Fig. 2a)**

Mandar realizar todos os trabalhos na bancada de trabalho numa oficina especializada.

O conjunto para moldura CA 429 410 (acessório necessário para instalação, conjunto para moldura composto por moldura decorativa e moldura de suporte) pode ser enviado ao fabricante da bancada de trabalho para adaptação prévia.

### **Montagem nivelada na bancada de trabalho de aço inoxidável (Fig. 2b)**

Mandar realizar todos os trabalhos na bancada de trabalho em aço inoxidável numa oficina especializada.

Espessura máxima da bancada de trabalho em aço inoxidável: 1 mm

O conjunto para moldura CA 429 410 (acessório necessário para instalação, conjunto para moldura composto por moldura decorativa e moldura de suporte) pode ser enviado ao fabricante da bancada de trabalho em aço inoxidável para adaptação prévia.

Para a montagem numa bancada de trabalho em aço inoxidável solde a moldura decorativa no nicho.

### **Montar comando (Fig. 3)**

**Nota:** Respeite as instruções de montagem do comando em anexo.

1. Consoante a distância entre os comandos, romper, se necessário, a chapa de retenção pela perfuração. Segure a

- chapa de retenção na parte de trás da aba ou no lado inferior da bancada ou fixe-a com os parafusos fornecidos.
- Em caso de montagem de um comando individual ou se a chapa de retenção tiver rompido na perfuração, proteja cada uma das chapas de retenção contra torção com 2 parafusos. No caso de bancadas de trabalho em pedra, cole a chapa de retenção com cola de dois componentes (metal em pedra) resistente a temperaturas.
  - Retire a película de proteção na parte de trás do anel luminoso.
  - Encaixe o comando no orifício e fixe a porca na parte de trás com o auxiliar de montagem fornecido.
  - Una todos os comandos com os cabos mais curtos fornecidos. As fichas têm de encaixar nas tomadas.  
**Nota:** As duas tomadas para cabos nos comandos são idênticas.
  - Encaixe o cabo mais comprido num dos comandos para efetuar a ligação ao aparelho. A ficha tem de encaixar na tomada.  
**Nota:** O aparelho pode ser ligado a um comando qualquer.
  - Após a montagem, verifique o encaixe correto de todas as uniões de encaixe.
  - Após a montagem, fixe todos os cabos, dobrando a lingueta na chapa de retenção.

## Montar o aparelho

**Nota:** Antes da colocação do silicone verifique o funcionamento do aparelho.

- Coloque a moldura de suporte no nicho e alinhe-a ao centro. Fixe no nicho com os grampos de fixação.
- Com a placa de controlo fornecida (1 mm de espessura) retire o caixilho - a placa de controlo tem de estar alinhada com a bancada de trabalho. Se necessário, ajuste os grampos de fixação. **(Fig. 4)**
- Coloque a moldura decorativa por cima da moldura de suporte. Verifique o plano horizontal entre a moldura decorativa e a bancada de trabalho. Se necessário, ajuste os grampos de fixação.
- Fixe a fita de vedação fornecida ao longo dos pontos de marcação no lado traseiro da moldura decorativa. Remova novamente a moldura decorativa da moldura de suporte. **(Fig. 5)**
- Encha totalmente a ranhura circundante entre a bancada de trabalho e a moldura de suporte com silicone (mesmo nos cantos), para obter um apoio em silicone. O silicone deve sobressair 1-3 mm da bancada de trabalho.
- Coloque a moldura decorativa no centro do apoio em silicone. Pressione lentamente a moldura decorativa em toda a volta, até ficar alinhada com a bancada de trabalho.
- Remova o silicone em excesso da bancada de trabalho.  
**Nota:** Se a moldura decorativa sobressair da bancada de trabalho poderá compensar carregando na moldura decorativa. Para isso, carregue uniformemente na moldura decorativa durante todo o tempo de secagem do silicone.
- Desaparafuse a barra de vedação na parte de trás da placa e, em seguida, retire para cima.
- Solte os parafusos de fixação da placa nos queimadores e retire-a, com cuidado, para cima.
- Encaixe o cabo de ligação para o comando na tomada situada no lado inferior do aparelho. A ficha tem de encaixar.
- Coloque o aparelho na moldura decorativa e aparafuse com 4 parafusos nos locais assinalados. **(Fig. 6)**
- Coloque e aparafuse a placa uniformemente. Enrosque a barra de vedação na parte de trás da placa.
- Encaixe as três coberturas de fundição na parte de trás da placa: primeiro a parte central (peça mais comprida), depois as partes laterais. **(Fig. 7)**
- Coloque todas as peças do queimador corretamente.
- Coloque as grelhas. Respeite o alinhamento correto das grelhas. O logótipo Gaggenau tem de estar na parte da frente. **(Fig. 8)**

## Acrescentar silicone

### Atenção!

Danos na superfície

Nas bancadas de pedra natural, uma cola de silicone inapropriada provocará descolorações permanentes.

### Notas

- Antes da colocação do silicone verifique o funcionamento do aparelho.

- Antes da colocação do silicone verifique o plano horizontal de todo o aparelho.
- Encha a folga entre a bancada de trabalho e a placa com uma cola de silicone adequada e resistente a temperatura (por ex. Novasil, Pactan). Alise a junta com o produto alisante recomendado pelo fabricante. Respeite as indicações de processamento do fabricante do silicone.
- A versão soldada não diz respeito à bancada de trabalho em aço inoxidável.
- A formação de uma cutícula da cola de silicone inicia-se logo após alguns minutos. Por isso, execute cada um dos passos de montagem com rapidez. Antes da aplicação da cola de silicone pratique os seguintes passos de montagem e verifique a precisão do ajuste, para garantir uma montagem perfeita.
- Apenas coloque a placa em funcionamento quando a cola de silicone estiver completamente seca (pelo menos 24 horas, consoante a temperatura ambiente).

## Ligação de gás

A ligação de gás tem de estar disposta de forma que a válvula de vedação esteja acessível.

O aparelho inclui duas uniões em cotovelo (do lado do aparelho G $\frac{1}{2}$ "). Selecione o modelo adequado ao país:

- ISO 228 G 1/2 cilíndrico
- EN 10226 R 1/2 cónico

Ligue o aparelho com uma das uniões em cotovelo incluídas com o vedante correspondente a um cabo de ligação fixo ou a uma mangueira de segurança do gás.

Se a mangueira de segurança do gás não for de metal ou for apenas parcialmente de metal, a temperatura ambiente não pode ultrapassar os 90 °C. Se a mangueira de segurança do gás for de metal, a temperatura ambiente máxima permitida é de 115 °C.

A mangueira de segurança do gás não pode entrar em contacto com as partes móveis do móvel encastrável (p. ex., gaveta) ou assentar em zonas onde possa ficar entalada ou danificada.

A mangueira de segurança do gás não pode entrar em contacto com uma placa de cozinhar, forno, máquina de lavar louça, frigorífico, máquina de lavar roupa, tubagens de água quente, elementos de aquecimento nem outro aparelho, que esteja montado perto ou por baixo da placa a gás.

A mangueira de segurança do gás não pode ser exposta a atrito, vibrações, dobras ou deformações permanentes e deve ser verificada a todo o comprimento, com a placa de cozinhar na posição de instalação.

## Ligação eléctrica

Verifique se a tensão e a frequência do aparelho correspondem às características da instalação eléctrica.

Conforme o modelo, a placa de cozinhar é fornecida com um cabo de alimentação com ou sem ficha.

Ligue o aparelho exclusivamente a tomadas eléctricas de terra, instaladas de acordo com as normas aplicáveis.

O aparelho corresponde ao tipo Y: o cabo de ligação só pode ser substituído pela Assistência Técnica. Ter em atenção o tipo de cabo e a secção mínima.

## Dados técnicos

Potência global conectada CG 492 111/111F (butano/propano): 17,8 kW (1295 g/h)

Potência global conectada CG 492 211 (gás natural): 18 kW / 17,2 kW (apenas para gás NL G25-25 mbar)

Com limitação de potência ativa: 12 kW (11 kW Hi)

Elétrico 25,0 W

Tempo de segurança máximo para cada queimador: 10 segundos

## Mudança para outro tipo de gás (Fig. 10)

Esta placa a gás corresponde às categorias indicadas na placa de características. Através da substituição dos bicos, é possível converter o aparelho para cada um dos gases aí indicados. O kit de reconversão pode ser adquirido através da nossa assistência técnica. Em alguns modelos, o kit de reconversão está incluído no volume de fornecimento.

Apenas um técnico especializado e autorizado poderá efetuar a conversão do aparelho para outro tipo de gás.

Antes da substituição dos bicos, desligue a alimentação eléctrica e de gás.

## Substituição dos injetores principais dos queimadores normais e rápidos (Fig. 11)

- Retire a grelha e todas as peças do queimador.

2. Retire para cima as três coberturas de fundição na área traseira da placa: primeiro as partes laterais, depois a parte central.
3. Desaparafuse a barra de vedação na parte de trás da placa e, em seguida, retire para cima.
4. Solte os parafusos de fixação da placa nos queimadores e retire-a, com cuidado, para cima.
5. Retire os grampos de segurança dos tubos dos queimadores. Retire os tubos dos queimadores. O eletrodo pode permanecer ligado. Desaperte o queimador (chave Torx T20) e retire-o dos tubos dos queimadores.
6. Retire os injetores manualmente dos tubos dos queimadores e retire a junta tórica.
7. Verifique o correto assentamento da junta tórica nos novos injetores principais. Empurre os injetores sobre os tubos dos queimadores. Não dobre os tubos dos queimadores durante o processo!
8. Coloque os queimadores sobre os tubos dos queimadores. Coloque os grampos de segurança. Coloque os grampos de segurança. Aparafuse os queimadores.
9. Depois de desapertar o parafuso, ajuste o regulador de ar do queimador exterior para a medida correta (ver tabela de injetores - L1). Volte a apertar o parafuso.
10. Ajuste o regulador de ar do queimador interior para a medida correta, rodando ou deslocando-o (ver tabela de injetores - L2).

#### Substituição dos injetores principais do queimador para wok (Fig. 12)

1. Retire os grampos de segurança dos tubos dos queimadores. Retire os tubos dos queimadores. Solte o parafuso do regulador de ar. Retire o porta-injetor.
2. Retire manualmente o injetor e a junta tórica do queimador de anel interior. Desaparafuse o injetor do queimador de anel exterior (abertura da chave 10).
3. Verifique o correto assentamento da junta tórica no novo injetor principal dos queimadores de anel interior. Empurre o injetor sobre o tubo do queimador. Aperte o novo injetor principal para queimadores de anel exterior, até ao batente, no porta-injetor.
4. Coloque o porta-injetor e os tubos dos queimadores. Coloque os grampos de segurança.
5. Depois de soltar o parafuso, ajuste o regulador de ar para a medida correta (ver tabela de injetores). Voltar a apertar o parafuso.
6. Coloque e aparafuse a placa uniformemente. Coloque as peças do queimador e a grelha, observando o posicionamento correto.

#### Regulação do tipo de gás (Fig. 13)

Regule o tipo de gás através de um comando qualquer:

1. Rode o comando para 0. Desligue o aparelho da fonte de alimentação. Aguarde, pelo menos, 30 segundos.
2. Volte a ligar o aparelho. O anel luminoso dos comandos acende a verde e, depois, a amarelo durante alguns segundos. Aguarde até o anel luminoso apagar.
3. Rode os comandos para a esquerda, para a posição 12.
4. Rode os comandos para a direita, para a posição 1.
5. Rode os comandos para a esquerda, para a posição 0. Aguarde até o anel luminoso acender a amarelo.
6. Regule o tipo de gás no comando; a posição atualmente regulada acende a verde:

Posição dos comandos	Tipo de gás
2	G20-20mbar / G25-25mbar
3	G30-29mbar / G31-37mbar
4	G30-50mbar
6	G25-20mbar

7. Deixe o comando na posição desejada durante, pelo menos, 5 segundos. O anel luminoso dos comandos acende-se a verde.
8. **Para memorizar a regulação, saia do menu obrigatoriamente do seguinte modo:** rode o comando para a posição 0. Em seguida, rode os comandos para a esquerda, para a posição 12. Rode os comandos para a direita, para a posição 1. Rode os comandos para a esquerda, para a posição 0. Aguarde até o anel luminoso apagar.

A regulação é memorizada. O anel luminoso dos comandos acende-se a amarelo durante alguns segundos. Aguarde até o anel luminoso apagar.

#### Verifique a funcionalidade após a conversão:

As chamas não podem apresentar pontas amarelas. Quando se muda rapidamente da potência máxima para a potência mínima, a chama não se pode apagar.

**Nota:** Cole o autocolante com o tipo de gás correspondente à conversão na placa de características do aparelho.

#### Desmontar o aparelho

Desligue o aparelho da corrente. Feche a válvula de bloqueio. Retire a junta de silicone. Pressione por baixo para retirar o aparelho.

#### Atenção!

Danos do aparelho! Não retire o aparelho por cima da moldura.

ru

#### Важные указания

Внимательно прочитайте данную инструкцию и сохраните её. Безопасность эксплуатации гарантируется только при квалифицированной сборке с соблюдением данной инструкции по монтажу. За безупречность функционирования ответственность несёт монтажёр.

#### ⚠ Опасность травмирования!

Детали, открытые при монтаже, могут быть острыми. Используйте защитные перчатки.

#### ⚠ Опасность травмирования!

Прибор тяжёлый. Для его перемещения потребуются 2 человека. Используйте только подходящие вспомогательные средства.

Подключение прибора должно производить только уполномоченный специалист.

Перед проведением любых работ выключите подачу газа и электроэнергии.

При установке должны соблюдаться действующие строительные нормы и правила, а также предписания компаний-поставщиков электроэнергии и газа.

Для переоборудования прибора на другой вид газа вызовите сервисную службу.

#### ⚠ Опасность утечки газа!

При работах, связанных с подсоединением газа, постоянно проверяйте герметичность соединений. Производитель не несёт ответственности за утечки газа в местах соединений, над которыми производились какие-либо действия.

#### В помещении установки газовой панели необходимо обеспечить достаточный воздухообмен. Общая мощность до 11 кВт:

- Минимальный объем помещения установки: 20 м<sup>3</sup>
- Одна наружная дверь или окно, которое может открываться.

#### Общая мощность до 18 кВт:

- Минимальный объем помещения установки: 2 м<sup>3</sup> на один киловатт общей мощности.
- Наружная дверь или окно, которое может открываться.
- Вытяжной колпак с выходом наружу. Минимальная объемная производительность вытяжного колпака: 15 м<sup>3</sup> на один киловатт общей мощности.

#### Внимание!

Этот прибор не подключен к дымоходу. Он должен быть подключен в соответствии с предписаниями по монтажу и введен в эксплуатацию. Не подключайте прибор к дымоходу. Следите за выполнением норм по вентиляции помещения.

При установке следует предусмотреть специальный выключатель с размыканием всех полюсов с расстоянием между разомкнутыми контактами не менее 3<mm, либо прибор должен быть подключён через розетку с защитным контактом. После установки к нему должен быть доступ.

Данные на типовой табличке, касающиеся напряжения, вида и давления газа должны соотноситься с местными условиями подключения.

Проследите, чтобы сетевой провод не зажимался и не перегибался.

Данный прибор соответствует классу 3 (для встраивания в кухонную мебель). Установка должна проводиться согласно установочному чертежу. Стена за прибором должна быть выполнена из невоспламеняющегося материала.

Данный прибор не предназначен для работы с внешним выключателем с часовым механизмом или с внешней системой дистанционного управления.

Запрещается устанавливать данный прибор на лодках и в автомобилях.

#### Подготовка мебели (рис. 1)

Прибор предусмотрен для встраивания в столешницу заподлицо. Технически обусловлено, что верхняя кромка решёток для посуды расположена на 2 мм выше столешницы.



Прибор может встраиваться только в перечисленные ниже столешницы, изготовленные из термо- и влагоустойчивых материалов:

- каменные столешницы
- пластиковые столешницы (например, Corian®)
- столешницы из нержавеющей стали (сваренные)
- столешницы из массивной древесины: только после согласования с производителем столешницы (загерметизировать швы)

Встраивание в другие столешницы (например, из ДСП) невозможно.

Столешница должна иметь толщину 40–50 мм (область крепления зажимов варочной панели). У более тонких столешниц следует подложить под вырез по периметру выравнивающие планки.

Столешница должна иметь глубину не менее 70 см.

**Указание:** Все вырезы в столешнице должны быть выполнены в специализированной мастерской в соответствии с установочным чертежом. Вырез должен быть чистым и аккуратным, так как края выреза будут видны на поверхности. Очистите края выреза подходящим чистящим средством и обезжирьте (следуйте инструкции производителя силиконового клея).

Встраивайте прибор не глубже верхней кромки столешницы.

Мебель для встраивания должна выдерживать температуру до 90 °С. Кроме этого, после выполнения выреза следует проверить её устойчивость.

Минимальное расстояние от нижней части прибора до элементов мебели должно составлять 10 мм.

Чтобы улучшить стабильность пламени, мы рекомендуем во встроенном шкафу под прибором установить промежуточную полку.

### Отверстие для регулятора

Возможные варианты встраивания:

- Встраивание с передней стороны нижнего шкафа
- Встраивание в столешницу перед прибором

**Указание:** Соблюдайте прилагаемые инструкции по установке регуляторов.

### Встраивание заподлицо в столешницу с помощью швов, заполненных силиконом (рис. 2а)

Все вырезы в столешнице должны быть выполнены в специализированной мастерской.

Комплект рам СА 429 410 (требуемая принадлежность для установки, включает декоративную и держашую рамы) предварительно может быть выслан производителю столешницы для подгонки.

### Встраивание заподлицо в столешницу из нержавеющей стали (рис. 2б)

Все вырезы в столешнице из нержавеющей стали должны быть выполнены в специализированной мастерской.

Максимальная толщина столешницы из нержавеющей стали 1 мм  
Комплект рам СА 429 410 (требуемая принадлежность для установки, включает декоративную и держашую рамы) предварительно может быть выслан производителю столешницы из нержавеющей стали для подгонки.

Для монтажа в столешницу из нержавеющей стали приварите декоративную раму к вырезу.

### Установка регуляторов (рис. 3)

**Указание:** Соблюдайте прилагаемые инструкции по установке регуляторов.

1. В зависимости от расстояния между регуляторами отломите фиксирующую пластину по линии перфорации. Удерживайте фиксирующую пластину с обратной стороны панели или с нижней стороны столешницы либо зафиксируйте её винтами из комплекта поставки.
2. При встраивании одного регулятора или в том случае, если фиксирующая пластина была отломана по линии перфорации, зафиксируйте каждую отдельную фиксирующую пластину от проворачивания с помощью двух винтов.  
Каменные столешницы: приклейте фиксирующую пластину термостойким двухкомпонентным клеем, подходящим для приклеивания металла к камню.
3. Снимите защитную плёнку с задней стороны светового кольца.
4. Вставьте регулятор в отверстие и зафиксируйте с задней стороны гайкой, используя монтажное приспособление из комплекта поставки.
5. Соедините все регуляторы с более короткими кабелями из комплекта поставки. Штекеры должны зафиксироваться в разъёмах с характерным щелчком.

**Указание:** Разъёмы для кабеля на регуляторе идентичны.

6. Подсоедините более длинный кабель к одному из регуляторов для соединения с прибором. Штекер должен зафиксироваться в разъёме с характерным щелчком.

**Указание:** Прибор можно соединить с любым регулятором.

7. Проверьте правильное положение всех разъёмных соединений после монтажа.
8. После установки зафиксируйте все кабели на фиксирующей пластине, отогнув язычок.

### Встраивание прибора

**Указание:** Перед заделкой швов проверьте функционирование прибора.

1. Вставьте держашую раму в вырез и выровняйте по центру. Зафиксируйте в вырезе зажимами.
2. Проведите проверочной планкой (1 мм толщиной) по раме – проверочная планка должна находиться на одном уровне со столешницей. При необходимости отрегулируйте с помощью зажимов. (рис. 4)
3. Положите декоративную раму на держашую раму. Удостоверьтесь, что декоративная рама размещается ровно по отношению к столешнице. При необходимости отрегулируйте с помощью зажимов.
4. Наклейте прилагаемый уплотнитель вдоль отмеченных точек на задней стороне декоративной рамы. Снова выньте декоративную раму из держашей рамы. (рис. 5)
5. Полностью заполните силиконом паз по периметру между столешницей и держашей рамой (в том числе в углах) для получения по всему периметру силиконового слоя. Силикон должен выступать над столешницей на 1–3 мм.
6. Положите декоративную раму на силиконовый слой, выровняв её по центру. Медленно прижимайте декоративную раму со всех сторон, пока она не будет находиться на одном уровне со столешницей.
7. Снимите излишки силикона вровень со столешницей.  
**Указание:** Если декоративная рама выступает над столешницей, выровняйте её с помощью груза. Для этого равномерно распределите груз на декоративной раме и оставьте его на всё время высыхания силикона.
8. Отвинтите уплотнительную планку в задней части панели и снимите движением вверх.
9. Выверните винты крепления панели на горелках и осторожно снимите панель движением вверх.
10. Вставьте соединительный кабель регулятора в разъём на нижней стороне прибора. Штекер должен зафиксироваться с характерным щелчком.
11. Вставьте прибор в декоративную раму и привинтите в отмеченных местах 4 винтами. (рис. 6)
12. Установите панель и равномерно затяните винты. Привинтите уплотнительную планку в задней части панели.
13. Установите три литые накладки в задней части панели и зафиксируйте: сначала среднюю часть (более длинную), затем боковые части. (рис. 7)
14. Правильно установите все детали горелок.
15. Установите решётки для посуды. Обратите внимание на правильное положение решёток. Логотип Gaggenau должен находиться спереди. (рис. 8)

### Заделка швов силиконом

#### Внимание!

Повреждение поверхности

При использовании неподходящего силиконового клея столешница из натурального камня в некоторых местах может изменить цвет.

#### Указания

- Перед заделкой швов проверьте функционирование прибора.
- Перед заделкой швов проверьте планарность всего прибора.
- Зазор между столешницей и варочной панелью заполните подходящим термостойким силиконовым клеем (например, Novasil, Pactan). Отполируйте швы рекомендованным производителем средством. Следуйте инструкции производителя силиконового клея.
- Не касается версии с привариваемой рамой в столешнице из нержавеющей стали.
- Образование плёнки силиконового клея начинается уже через несколько минут. Поэтому выполните отдельные шаги по монтажу как можно быстрее. Перед нанесением силиконового клея потренируйтесь в выполнении следующих шагов по монтажу и проверьте точность подгонки для обеспечения оптимального монтажа.
- Варочную панель можно использовать только после полного высыхания силиконового клея (мин. через 24 часа, в зависимости от температуры в помещении).

## Подключение газа

Подключение газа следует производить таким образом, чтобы оставался доступ к запорному крану.

Комплект поставки прибора включает два соединительных уголка (со стороны прибора, G $\frac{1}{2}$ "). Выберите подходящее исполнение, в зависимости от страны:

- ISO 228 G 1/2, цилиндрический
- EN 10226 R 1/2, конический

Подсоедините прибор с помощью одного из соединительных уголков и уплотнителя, входящих в комплект, к стационарному соединительному трубопроводу или безопасному газовому шлангу.

Если безопасный газовый шланг лишь частично выполнен из металла или полностью изготовлен из другого материала, в таком случае температура окружающей среды не должна превышать 90°C. Если безопасный газовый шланг выполнен из металла, температура окружающей среды может достигать 115°C.

Специальный безопасный газовый шланг не должен соприкасаться с движущимися частями мебели для встраивания (например, шкафом для подогрева посуды) или прокладываться в местах, где его можно защемить или повредить.

Специальный безопасный газовый шланг не должен соприкасаться с варочной панелью, духовым шкафом, посудомоечной машиной, холодильником, стиральной машиной, водопроводом, нагревательными элементами или любыми другими устройствами, установленными рядом с газовой варочной панелью или под ней.

Специальный безопасный газовый шланг не должен подвергаться истиранию, вибрации, перегибанию или постоянной деформации и должен проверяться по всей его длине в месте установки варочной панели.

## Подключение к электросети

Проверьте, чтобы напряжение и частота прибора совпадали с характеристиками электросети.

Варочная панель в зависимости от модели поставляется с сетевым кабелем и со штепсельной вилкой или без неё.

Данный прибор можно подключать к сети только через установленную согласно правилам розетку.

Прибор соответствует типу Y: соединительный провод может быть заменён только сервисной службой. Используйте соответствующий тип кабеля с допустимым минимальным сечением.

## Технические характеристики

Общая потребляемая мощность CG 492 111/111F (бутан/пропан): 17,8 кВт (1295 г/ч)

Общая потребляемая мощность CG 492 211 (природный газ): 18 кВт/17,2 кВт (только для газа NL G25–25 мбар)

С активным ограничением мощности: 12 кВт (11 кВт Hi)

Общая потребляемая электрическая мощность 25,0 Вт

Максимальное время безопасности для каждой горелки: 10 секунд

## Переустановка на другой вид газа (рис. 10)

Эта газовая панель соответствует категории, указанной на типовой табличке. Меняя форсунки, можно перенастраивать прибор на другой указанный вид газа. Комплект для переустановки можно заказать через нашу сервисную службу. Для некоторых моделей комплект для переустановки входит в комплект поставки.

Только квалифицированный специалист может переустанавливать прибор на другой вид газа.

Перед заменой форсунок перекройте подачу газа и электроэнергии.

### Замена главных форсунок для стандартных газовых горелок и для газовых горелок повышенной мощности (рис. 11)

1. Снимите решётки для посуды и все детали горелки.
2. Снимите три литые накладки в задней части панели, потянув вверх: сначала боковые части, затем среднюю часть.
3. Отвинтите уплотнительную планку в задней части панели и затем снимите, потянув вверх.
4. Выверните винты крепления панели на горелках и осторожно снимите панель движением вверх.
5. Снимите стопорные зажимы на трубопроводах горелки. Снимите трубопроводы. Электрод может оставаться подключённым. Выверните горелки (Tox T20) и снимите трубопроводы горелок.
6. Снимите вручную с трубопроводов форсунки и кольцо круглого сечения.
7. Проконтролируйте правильность установки кольца круглого сечения в новых главных форсунках. Насадите форсунки на трубопроводы горелок. Запрещается сгибать трубопроводы!

8. Установите горелки на трубопроводах. Установите стопорные зажимы. Зафиксируйте горелки винтами.

9. После ослабления винта отрегулируйте подачу воздуха на внешнюю горелку (см. таблицу форсунок – L1). Снова туго затяните винты.

10. Отрегулируйте подачу воздуха на внутреннюю горелку, повернув/сместив регулировочную втулку (см. таблицу форсунок – L2).

### Замена главных форсунок горелки Wok (рис. 12)

1. Снимите стопорные зажимы на трубопроводах горелки. Снимите трубопроводы. Ослабьте винты регулировочной втулки подачи воздуха. Снимите воздухоподводящую трубку.
2. Снимите руками форсунку и кольцо круглого сечения для внутреннего круга пламени. Выверните форсунку для внешнего круга пламени (SW10).
3. Проконтролируйте правильность установки кольца круглого сечения в новой главной форсунке для внутреннего круга пламени. Насадите форсунку на трубопровод. Вверните до упора основную форсунку для внешнего круга пламени в воздухоподводящую трубку.
4. Вставьте воздухоподводящую трубку и трубопровод. Установите стопорные зажимы.
5. После ослабления винта отрегулируйте регулировочной втулкой подачу воздуха (см. таблицу форсунок). Снова туго затяните винты.
6. Установите панель и равномерно затяните винты. Установите детали горелок и решётки для посуды, обращая внимание на их правильное размещение.

### Установка вида газа (рис. 13)

Установите вид газа с помощью любого регулятора:

1. Поверните регулятор на «0». Отсоедините прибор от электросети. Подождите минимум 30 секунд.
2. Снова подключите бытовой прибор к электросети. Световое кольцо регулятора в течение нескольких секунд горит зелёным светом и затем жёлтым. Подождите, пока световое кольцо погаснет.
3. Поверните регулятор влево в положение 12.
4. Поверните регулятор вправо в положение 1.
5. Поверните регулятор влево в положение 0. Подождите, пока световое кольцо загорится жёлтым светом.
6. Установите вид газа на регуляторе, установленное в данный момент положение загорается зелёным светом:

Положение регулятора	Вид газа
2	G20–20мбар/G25–25мбар
3	G30–29мбар/G31–37мбар
4	G30–50мбар
6	G25–20мбар

7. Оставьте регулятор в положении нужной установки минимум на 5 секунд. Световое кольцо регулятора загорается зелёным светом.

8. Для сохранения установки необходимо выйти из меню следующим образом: Поверните регулятор на «0». Затем поверните регулятор влево в положение 12. Поверните регулятор вправо в положение 1. Поверните регулятор влево в положение 0. Подождите, пока световое кольцо погаснет.

Установка будет сохранена. Световое кольцо регулятора в течение нескольких секунд горит жёлтым светом. Подождите, пока световое кольцо погаснет.

### Проверьте функционирование после переключения:

в пламени не должны быть видны жёлтые язычки. При быстром переходе с большого огня на малый пламя не должно гаснуть.

**Указание:** Нанесите наклейку с указанием переключенного вида газа на фирменную табличку прибора.

## Демонтаж прибора

Обесточьте прибор. Закройте запорный газовый кран. Разрежьте силиконовый шов. Извлеките прибор, вытолкнув его снизу.

### Внимание!

Опасность повреждения прибора! Не вынимайте прибор за верхнюю часть рамы.

SV

## Viktiga anvisningar

Läs anvisningen noggrant och spara den! Säker användning kräver att inbyggnaden är utförd fackmässigt enligt monteringsanvisningen. Installatören ansvarar för att enheten fungerar på uppställningsplatsen.

### ⚠ Risk för personskador!

Du kommer åt delar vid montering som kan ha vassa kanter. Använd alltid skyddshandskar.

### ⚠ Skaderisk!

Enheten är tung. Det krävs två personer för att flytta enheten. Använd endast härför avsedda hjälpmedel.

Det är bara behörig fackman som får ansluta enheten.

Slå av strömmen och stäng av gasen vid alla arbeten på enheten.

Följ gällande byggnorm och de lokala el- och gasleverantörernas föreskrifter vid installation.

Vid omställning till annan gastyp, kontakta service.

### ⚠ Risk för gasläcka!

Gör alltid täthetskontroll på gasanslutningen efter arbeten på den. Tillverkaren tar inte ansvar för gasläckor på gasanslutningen efter arbeten på den.

### Se till att rummet där spishällen ska stå har tillräckligt luftutbyte. Upp till 11 kW total effekt:

- Rummet där hällen ska stå måste ha en volym på minst: 20 m<sup>3</sup>
- En dörr som leder ut i det fria eller ett fönster, som kan öppnas.

### Upp till 18 kW total effekt:

- Rummet där hällen ska stå måste ha en volym på minst: 2 m<sup>3</sup> per kW total effekt.
- En dörr som leder ut i det fria eller ett fönster, som kan öppnas.
- En flätkåpa ut i det fria. Flätkåpans utsugningseffekt ska vara minst: 15 m<sup>3</sup>/h per kW total effekt.

### Obs!

Enheten är inte ansluten till någon rökgång. Den kräver anslutning och användning enligt installationsanvisningarna. Anslut inte enheten till någon rökanal. Följ samtliga ventilationsföreskrifter. Vid installation ska det finnas en allpolig brytare med brytavstånd på minst 3 mm, annars måste du ansluta enheten med kontakt i jordat uttag. Det ska gå att komma åt kontakten även efter inbyggnad.

Uppgifterna om spänning, gastyp och gastryck på typskylten ska överensstämma med de lokala anslutningsvillkoren.

Vik och kläm inte sladden.

Enheten uppfyller kraven i enhetsklass 3 (för inbyggnad i köksinredning). Enheten ska vara installerad enligt inbyggnadsritningen. Väggen bakom enheten får inte vara av brännbart material.

Enheten är inte avsedd för användning med extern timer eller fjärrkontroll.

Enheten är inte avsedd för inbyggnad på båtar eller i fordon.

### Förbereda stommarna (bild 1)

Enheten är avsedd för planoinbyggnad i bänkskiva. Överkanten på kärlstöden ligger ca 2 mm över bänkskivan av tekniska skäl.

Enheten går att montera i följande tempertur- och vattentåliga bänkskivor:

- stenbänkskivor
- plastbänkskivor (t.ex. Corian®)
- rostfria bänkskivor (svetsade)
- bänkskivor i massivt trä: bara om du följer anvisningarna från tillverkaren av bänkskivan (fogade kanter)

Det går inte montera i andra bänkskivor (t.ex. spånskivor).

Bänkskivan måste vara 40 - 50 mm tjock (hällinfästningens spännintervall). Tunnare bänkskivor kräver fodring med justeringslister runt om urtaget.

Bänkskivan måste vara min. 70 cm djup.

**Anvisning:** Alla urtag i bänkskivan ska vara gjorda på professionell snickerverkstad enligt inbyggnadsritningen. Urtagen måste vara rent och exakt gjorda eftersom kanten syns ovanpå. Rengör och avfetta urtagkanten med lämpligt rengöringsmedel (följ silikontillverkarens anvisningar).

Montera inte enheten djupare än bänkskivans överkant.

Stommen måste tåla temperaturer på upp till 90 °C. Stommen ska vara stabil även efter att du gjort urtagen.

Håll minimiavstånd om 10 mm från enhetens undersida till stomdelarna.

Vi rekommenderar att du sätter in ett hyllplan i skåpstommen under enheten för att få stabilare lågor.

### Hål för vreden

Möjliga inbyggnadsvarianter:

- Inbyggnad i underskåpsfront
- Inbyggnad i bänkskiva framför enhet

**Anvisning:** Följ den medföljande monteringsanvisningen till vreden.

### Planoinbyggnad i bänkskiva med silikonfog (bild 2a)

Alla arbeten på bänkskivan ska vara gjorda på professionell verkstad.

Ramsatsen CA 429 410 (nödvändigt installationstillbehör, ramsatsen består av dekor- och fästram) går att skicka i förväg till tillverkaren av bänkskivan för inpassning.

### Planoinbyggnad i rostfri bänkskiva (bild 2b)

Alla arbeten på den rostfria bänkskivan ska vara gjorda på professionell verkstad.

Maxtjocklek på den rostfria bänkskivan: 1 mm

Ramsatsen CA 429 410 (nödvändigt installationstillbehör, ramsatsen består av dekor- och fästram) går att skicka i förväg till tillverkaren av den rostfria bänkskivan för inpassning.

Svetsa fast dekorramen i urtaget vid inbyggnad i rostfri bänkskiva.

### Montera vreden (bild 3)

**Anvisning:** Följ den medföljande monteringsanvisningen till vreden.

1. Bryt av fästblecket vid perforeringen om det behövs pga. vredavståndet. Håll fästblecket på baksidan av panelen resp. undersidan av bänkskivan eller fäst med medföljande skruvar.
2. Ska du bara montera ett separat vred eller om fästblecket gått av vid perforeringen, vridsäkra varje fästbleck med 2 skruv. Limma fast fästblecket med tvåkomponentslim (metall på sten) vid stenbänkskivor.
3. Dra av skyddsfolien på baksidan av ljusringen före montering.
4. Sätt i vreden i hålen och skruva fast med mutter på baksidan med den medföljande monteringshjälpen.
5. Anslut alla vred med de medföljande, kortare kablarna. Kontakterna ska snäppa fast i uttagen.

**Anvisning:** Vredets båda kabeluttag är identiska.

6. Sätt i den längre kabeln för anslutning med enheten i ett av vreden. Kontakten måste snäppa fast i uttaget.

**Anvisning:** Enheten går att ansluta till vilket som av vreden.

7. Kontrollera att alla kontakter sitter ordentligt efter monteringen.
8. Dragsäkra alla kablar efter montering genom att dra dem genom runt fliken på fästblecket.

### Bygga in apparaten

**Anvisning:** Funktionskontrollera enheten före fogning.

1. Sätt i fästramen i urtaget och centrera. Fäst med fästklamrarna i urtaget.
2. Ta upp ramen med det medföljande kontrollblecket (1 mm tjockt) - kontrollblecket ska vara i plan med bänkskivan. Justera fästklamrarna, om det behövs. **(bild 4)**
3. Lägg dekorramen på fästramen. Kontrollera att dekorram och bänkskiva är i plan. Justera fästklamrarna, om det behövs.
4. Fäst den medföljande tätningsremsan längs markeringarna på baksidan av dekorramen. Ta ut dekorramen ur fästramen igen. **(bild 5)**
5. Fyll spåret runt bänkskiva och fästram helt med silikon (även i hörnen) så att du får en silikonbädd runt om. Silikon ska sticka upp 1-3 mm över bänkskivan.
6. Lägg på dekorramen centrerat på silikonbädden. Tryck ned dekorramen långsamt tills den är i plan med bänkskivan.
7. Ta bort överflödigt silikon i plan med bänkskivan.

**Anvisning:** Du kan jämna ut dekorramutstick över bänkskivan genom att belasta dekorramen. Belasta dekorramen jämnt under silikonets torktid.

8. Skruva av tätningslisten baktill på hällen och ta av uppåt.
9. Lossa hällens fästskruvar på brännarna och lyft försiktigt av hällen.
10. Sätt i anslutningskabeln till vreden i uttaget på undersidan av enheten. Kontakten ska snäppa fast.
11. Lägg i enheten i dekorramen och skruva fast med 4 skruvar på de markerade ställena. **(bild 6)**
12. Lägg på hällen och skruva fast jämnt. Skruva på tätningslisten baktill på hällen.
13. Sätt på och snäpp fast de tre gjutlocken baktill på hällen: först mittdelen (längsta delen), sedan sidodelarna. **(bild 7)**
14. Sätt på brännardelarna ordentligt.
15. Lägg på kärlstöden. Se till så att kärlstöden hamnar rätt. Gaggenu-loggan ska vara framåt. **(bild 8)**

## Silikonfoga

### Obs!

Ytskador

Fel silikonmassa kan missfärga bänkskivor i natursten.

### Anvisning

- Funktionskontrollera enheten före fogning.
- Kontrollera att hela enheten är i våg för fogning.
- Foga spalten mellan bänkskiva och håll med lämplig, temperaturlämplig silikonfog (t.ex. Novasil, Pactan). Glätta tätfoggen med det glättningsmedel som tillverkaren rekommenderar. Följ silikonfoggverkarens anvisningar.
- Gäller inte insvetsad version i rostfri bänkskiva.
- Det blir skinn på silikonfoggen redan efter några minuter. Så gör de olika momenten i snabb takt. Öva följande moment och kontrollera passformen innan du lägger silikonfoggen, så får du en optimal inbyggnad.
- Använd inte hällen förrän silikonfoggen torkat ordentligt (minst 24 timmar beroende på rumstemperatur).

## Gasanslutning

Gaskranen ska gå att komma åt.

Det följer med 2 vinkelanslutningar (G½" på enheten). Välj utförande som passar landet:

- ISO 228 G 1/2 cylindrisk
- EN 10226 R 1/2 konisk

Anslut enheten med medföljande vinkelanslutning och packning till fast ledning eller gassäkerhetssläng.

Är gassäkerhetsslängen inte av metall eller bara delvis av metall, så får omgivningstemperaturen inte överskrida 90 °C. Är gassäkerhetsslängen av metall, så får omgivningstemperaturen vara upp till 115 °C.

Gassäkerhetsslängen får inte komma i kontakt med rörliga stomdelar (t.ex. lådor) eller dras där den kan bli klämd eller skadad.

Gassäkerhetsslängen får inte komma i kontakt med håll, ugn, diskmaskin, kyl, tvättmaskin, varmvattenledningar, värmeelement eller andra enheter inbyggda bredvid eller under gashällen.

Gassäkerhetsslängen får inte bli utsatt för nötning, vibrationer, veck eller bestående deformationer och du måste kontrollera hela dess längd med hällen installerad.

## Elanslutning

Kontrollera så att enhetens spänning och frekvens överensstämmer med elinstallationen.

Hällen kommer med eller utan kontakt beroende på modellvariant. Du får bara ansluta enheten till rätt installerade, jordade eluttag.

Enheten är av typ Y: det är bara service som får byta sladd. Se till så att du får rätt sladdtyp och ledningsarea.

## Tekniska data

Totalanslutningsvärde CG 492 111/111F (butan/propan):  
17,8 kW (1295 g/h)

Totalanslutningsvärde CG 492 211 (naturgas):  
18 kW/17,2 kW (bara för NL-gas G25-25 mbar)

Med aktiverad effektbegränsning: 12 kW (11 kW Hi)

EI 25,0 W

Max. säkerhetstid för varje brännare: 10 sekunder

## Omställning till annan gastyp (bild 10)

Gashällen motsvarar de kategorier som är angivna på typskylten. Det går att ställa om enheten till de där angivna gaserna genom munstycksbyte. Du hittar ombyggnadssatsen hos service. På många modeller medföljer ombyggnadssatsen.

Det är bara behörig servicetekniker som får ställa om enheten till annan gastyp.

Slå av ström- och gasmatning före munstycksbytet.

### Byta huvudmunstycken i normal- och effektbrännare (bild 11)

1. Ta av kärlostöd och brännardelar.
2. Ta av de tre gutlocken baktill på hällen uppåt: först sidodelarna, sedan mittdelen.
3. Skruva av tätningslistan baktill på hällen och ta av uppåt.
4. Lossa hällens fästskruvar på brännarna och lyft försiktigt av hällen.
5. Ta av fästklämmorna på brännarledningen. Ta bort brännarledningarna. Elektrodena kan fortfarande vara anslutna. Skruva loss brännarna (Torx T20) och ta bort brännarledningarna.

6. Ta bort munstyckena för hand från brännarledningarna, ta av O-ringarna.

7. Kontrollera så att O-ringarna sitter rätt i de nya huvudmunstyckena. Sätt på munstyckena på brännarledningarna. Se till så att du inte böjer brännarledningarna!

8. Sätt på brännarna på brännarledningarna. Sätt på fästklämmorna. Skruva fast brännarna.

9. Lossa skruven till luftreglerhylsan på yttre brännaren och ställ in på rätt värde (se munstyckstabellen - L1). Dra åt skruven igen.

10. Vrid resp. skjut luftreglerhylsan på inre brännaren och ställ in på rätt värde (se munstyckstabellen - L2).

### Byta huvudmunstycken i wokbrännaren (bild 12)

1. Ta av fästklämmorna på brännarledningen. Ta bort brännarledningarna. Lossa skruven på luftreglerhylsan. Ta bort munstycksbasen.

2. Ta bort munstycke och O-ring till den inre brännarringen för hand. Skruva ur munstycket till den yttre brännarringen (NV 10).

3. Kontrollera så att O-ringen sitter rätt i det nya huvudmunstycket till inre brännarringen. Sätt på munstycket på brännarledningen. Skruva på det nya huvudmunstycket till den yttre brännarringen på munstycksbasen tills det tar emot.

4. Sätt på munstycksbas och brännarledning. Sätt på fästklämmorna.

5. Lossa skruven till luftreglerhylsan och ställ in på rätt värde (se munstyckstabellen). Dra åt skruven igen.

6. Lägg på hällen och skruva fast jämnt. Sätt på brännardelar och kärlostöd, se till så att de sitter rätt.

### Ställa in gastypen (bild 13)

Du ställer in gastypen med något av vreden:

1. vrid vredet till läge 0. Gör enheten strömlös. Vänta minst 30 sekunder.
2. Anslut enheten igen. vredets ljusring lyser grön i några sekunder och sedan gul. Vänta tills ljusringen slocknar.
3. vrid vredet åt vänster till läge 12.
4. vrid vredet åt höger till läge 1.
5. vrid vredet åt vänster till läge 0. Vänta tills ljusringen lyser gul.
6. Ställ in gastypen med vredet, inställt läge lyser grönt:

Vredläge	Gastyp
2	G20-20 mbar/G25-25 mbar
3	G30-29 mbar/G31-37 mbar
4	G30-50 mbar
6	G25-20 mbar

7. Lämna vredet på den inställning du vill ha i minst 5 sekunder. Vredets ljusring lyser grön.

**8. Ska du spara inställningen, så måste du gå ur meny så här:** vrid vredet till läge 0. vrid sedan vredet åt vänster till läge 12. Vrid vredet åt höger till läge 1. vrid vredet åt vänster till läge 0. Vänta tills ljusringen slocknar.

Enheten sparar inställningen. Vredets ljusring lyser gul i några sekunder. Vänta tills ljusringen slocknar.

### Kontrollera funktionen efter ombyggnaden:

Lågorna får inte vara gula i toppen. Lågan får inte slockna när man växlar snabbt från stor till liten låga.

**Anvisning:** Klistra etiketten med den omställda gastypen på apparatens typskylt.

## Demontera enheten

Gör enheten strömlös. Stäng av gaskranen. Ta bort silikonfoggen. Tryck ut enheten underifrån.

### Obs!

Risk för enhetsskador! Lyft inte ur enheten ovanifrån i ramen.

tr

## Önemli uyarılar

Bu kılavuzu dikkatlice okuyunuz ve saklayınız. Ancak cihazın montajı bu montaj talimatında tarif edilen şekilde, usulüne uygun olarak yapılmışsa cihazın kullanımında güvenlik garantisi verilmiştir. Cihazın kurulduğu yerde kusursuz çalışmasından montajı yapan kişi sorumludur.

### ⚠ Yaralanma tehlikesi!

Montaj esnasında erişilebilir yapı parçalarının kenarları keskin olabilir. Koruyucu eldiven kullanınız.

### ⚠ Yaralanma tehlikesi!

Cihaz ağırdır. Cihazın hareket ettirilmesi için 2 kişi gereklidir. Yalnızca uygun yardımcı malzemeleri kullanınız.

Cihazın bağlantısını sadece eğitimli bir uzman yapabilir.

Cihazda yapılacak her türlü çalışmadan önce elektrik ve gaz girişini kapatınız.

Montaj için geçerli olan güncel imalat yönetmelikleri ve yerel elektrik ve gaz idaresinin yönetmelikleri dikkate alınmalıdır.

Cihazın başka bir gaz türüne dönüşümü için müşteri hizmetlerini arayınız.

### ⚠ Gaz kaçağı tehlikesi!

Gaz bağlantısında yapılan çalışmalardan sonra her zaman bağlantının sızdırmazlığını kontrol ediniz. Üretici firma, önceden üzerinde oynamış bir gaz bağlantısındaki gaz sızıntısı için herhangi bir sorumluluk üstlenmez.

### Kurulum yerinde yeterli hava sirkülasyonunun olmasını sağlayın. 11 kW toplam güce kadar:

- Kurulum yerinin minimum hacmi: 20 m<sup>3</sup>
- Dışarı açılan bir kapı ve açılabilir bir pencere.

### 18 kW toplam güce kadar:

- Kurulum yerinin minimum hacmi: kW toplam güç başına 2 m<sup>3</sup>.
- Dışarı açılan bir kapı ve açılabilir bir pencere.
- Havayı dışarı aktaran davlumbaz. Davlumbazın minimum sevk hacmi: kW toplam güç başına 15 m<sup>3</sup>/h.

### Dikkat!

Bu cihaz bir atık gaz tahliye tertibatına bağlanmamıştır. Bu cihaz geçerli olan montaj yönetmeliklerine göre bağlanmalı ve işleme alınmalıdır. Cihazı herhangi bir atık gaz çıkışına bağlamayınız. Havalandırma ile ilgili tüm şartlara özel özen gösterilmelidir.

Montajda en az 3 mm'lik kontak mesafesine sahip, tam kutuplu bir ayırma düzeneği bulunmalıdır veya cihaz bir topraklı priz üzerinden elektrikle bağlanmalıdır. Takma işleminden sonra buna ulaşma imkanı bulunmalıdır.

Tip levhasında bulunan gerilim, gaz türü ve gaz basıncı bilgileri yerel bağlantı şartlarına uygun olmalıdır.

Bağlantı kablosunu bükmeyiniz ve sıkıştırmayınız.

Bu cihaz, Cihaz Sınıfı 3'e uygundur (Mutfak mobilyasına monte etmek için). Cihaz, montaj şablonuna göre monte edilmelidir.

Cihazın arkasındaki duvar yanmaz malzemeden yapılmış olmalıdır.

Bu cihaz, harici bir zaman ayarlı şalterle veya harici bir uzaktan kumanda ile çalıştırılmak üzere yapılmamıştır.

Bu cihazı botlara veya araçlara takmayınız.

### Mobilyanın hazırlanması (Resim 1)

Cihazın çalışma tezgahına yüzey temaslı olarak monte edilmesi öngörülmüştür. Teknik koşullar nedeniyle ocak izgarasının üst kenarı çalışma tezgahından yaklaşık 2 mm yukarıdadır.

Cihaz aşağıdaki sıcaklığa ve suya dayanıklı çalışma tezgahlarına monte edilebilir:

- Taş çalışma tezgahları
- Plastik çalışma tezgahları (örneğin Corian®)
- Paslanmaz çelik çalışma tezgahları (kaynaklı)
- Masif ahşap çalışma tezgahları: Sadece çalışma tezgahı üreticisinin onaylaması durumunda (kesit kenarları mühürlenmelidir)

Diğer çalışma tezgahlarına (örneğin preslenmiş ahşaptan üretilen çalışma tezgahlarına) monte edilemez.

Çalışma tezgahı 40 - 50 mm kalınlığında olmalıdır (ocak sabitleyicinin sabitleme aralığı). Daha ince çalışma tezgahlarında kesitin tümü dengeleme çitaları ile alttan desteklenmelidir.

Çalışma tezgahı en az 70 cm derin olmalıdır.

**Bilgi:** Çalışma tezgahındaki tüm kesim çalışmaları bir atölyede ve montaj çizimine uygun olarak yürütülmelidir. Kesit temiz ve hassas bir kesinlikte olmalıdır, çünkü kesim kenarı yüzeyden görünür olacaktır. Kesim kenarları uygun bir temizleme maddesi ile temizlenmeli ve yağlarından arındırılmalıdır (silikon üreticisinin işleme uyarılarına dikkat ediniz).

Cihaz çalışma tezgahı üst kenarından daha derine monte edilemez.

Montajın yapılacağı mobilyalar 90°C'ye kadar ısıya dayanıklı olmalıdır. Montaj mobilyasının stabilitesi kesme işlemleri sırasında da garanti edilmelidir.

Cihazın alt tarafı ile mobilya parçaları arasındaki minimum mesafe 10 mm olmalıdır.

Alev stabilitesini iyileştirmek için montaj dolabında cihazın altına bir ara zemin montajını öneriyoruz.

### Kumanda düğmesi için delik

Olası montaj seçenekleri:

- Alt dolabın ön tarafına montaj
- Cihazın önünde çalışma tezgahına montaj

**Bilgi:** Kumanda düğmesi için ekteki montaj kılavuzunu dikkate alınız.

### Silikon derzli çalışma tezgahına yüzey temaslı montaj (Resim 2a)

Çalışma tezgahlarındaki tüm kesim çalışmaları bir atölyede yürütülmelidir.

Çerçeve seti CA 429 410 (gerekli kurulum aksesuarı, çerçeve seti dekor çerçevesinden ve tutucu çerçeveden oluşur) uygun olması için çalışma tezgahı üreticisine önceden gönderilebilir.

### Paslanmaz çelik çalışma tezgahına yüzey temaslı montaj (Resim 2b)

Paslanmaz çelik çalışma tezgahındaki tüm kesim çalışmaları bir atölyede yürütülmelidir.

Paslanmaz çelik çalışma tezgahının maksimum kalınlığı: 1 mm Çerçeve seti CA 429 410 (gerekli kurulum aksesuarı, çerçeve seti dekor çerçevesinden ve tutucu çerçeveden oluşur) uygun olması için paslanmaz çelik çalışma tezgahı üreticisine önceden gönderilebilir.

Paslanmaz çelik çalışma tezgahlarının montajı için dekor çerçevesini kesite kaynaklayınız.

### Kumanda düğmesinin monte edilmesi (Resim 3)

**Bilgi:** Kumanda düğmesi için ekteki montaj kılavuzunu dikkate alınız.

1. Kumanda düğmeleri arasındaki mesafeye bağlı olarak ihtiyaç durumunda perforajdaki tutma sacı iptal edilebilir. Kumanda panelinin arka tarafındaki tutma sacını veya çalışma tezgahının alt tarafını tutunuz veya ekteki vidalarla sabitleyiniz.
2. Tek bir kumanda düğmesinin montajı sırasında veya perforajdaki tutma sacı kırıldıysa ilgili münferit tutma sacı 2 vida kullanılarak dönmeye karşı emniyete alınmalıdır. Taş çalışma tezgahlarında tutma sacı ısıya dayanıklı iki bileşenli yapıştırıcı (taşın üstüne metal) ile yapıştırılmalıdır.
3. Yanar halkanın arka tarafındaki koruyucu folyoyu çıkarınız.
4. Kumanda düğmesini deliğe sokunuz ve arka tarafta somunu, ürünle birlikte verilen montaj yardımı ile sıkıca vidalayınız.
5. Tüm kumanda düğmeleri ekteki daha kısa kablolarla bağlanmalıdır. Fiş yuvasına tam olarak oturmalıdır.

**Bilgi:** Kumanda düğmesindeki her iki kablo yuvası ayrıdır.

6. Daha uzun olan kabloyu, cihaz ile bağlantı oluşturmak için kumanda düğmelerinden birine takınız. Fiş yuvasına oturmalıdır.
- Bilgi:** Cihaz istenen herhangi bir kumanda düğmesine bağlanabilir.
7. Montajdan sonra tüm soket bağlantılarının yerine tam oturup oturmadığını kontrol ediniz.
8. Tüm kabloları montajdan sonra tutma sacındaki kulakları bükerek sabitleyiniz.

### Cihazın montajı

**Bilgi:** Derz dolumu yapmadan önce cihazın fonksiyonunu kontrol ediniz.

1. Tutucu çerçeveyi kesite yerleştiriniz ve ortalayarak hizalayınız. Tutucu kısıkaçlarla kesite sabitleyiniz.
2. Ürünle birlikte verilen kontrol sacını (1 mm kalınlığında) çerçeveden çıkarınız - Kontrol sacı çalışma tezgahı ile aynı hizada olmalıdır. Gerekirse tutucu kısıkaçlarla hizalayınız. **(Resim 4)**
3. Dekoratif çerçeveyi tutucu çerçevesine yerleştiriniz. Dekoratif çerçeve ile çalışma tezgahının aynı düzlemde olup olmadığını kontrol ediniz. Gerekirse tutucu kısıkaçlarla hizalayınız.
4. Birlikte teslim edilen sızdırmazlık bandını işaretli noktalar boyunca dekoratif çerçevenin arka tarafına yapıştırınız. Dekoratif çerçeveyi yeniden tutucu çerçevesinden alınız. **(Resim 5)**
5. Çalışma tezgahı ile tutucu çerçevesi arasındaki oluğu tamamen silikonla doldurunuz (köşeler dahil), böylece tüm çerçeve etrafında bir silikon yatak elde edersiniz. Silikon çalışma tezgahının 1-3 mm üzerinde durmalıdır.
6. Dekoratif çerçeveyi merkezleyerek silikon yatak üzerine yerleştiriniz. Dekoratif çerçeveyi tüm köşe ve kenarlardan bastırarak çalışma tezgahı ile aynı hizaya gelmesini sağlayınız.
7. Fazla gelen silikonu çalışma tezgahı ile aynı hizada olacak biçimde çekiniz.

**Bilgi:** Dekoratif çerçevenin çalışma tezgahı üzerine taşması durumunda, dekoratif çerçeveyi bastırarak dengeleyebilirsiniz. Bunun için dekoratif çerçeveyi, silikonun tüm kuruma süresi boyunca her yönden eşit biçimde aşağı bastırınız.

8. Ağzın arka tarafındaki sızdırmazlık çitasını sökünüz ve yukarı doğru çekerek çıkarınız.
9. Brülörlerdeki ağzın sabitleme civatalarını sökünüz ve dikkatlice yukarı çekerek çıkarınız.
10. Kumanda düğmesinin bağlantı kablosunu, cihazın alt tarafındaki prize takınız. Fiş yerine oturtulmalıdır.
11. Cihazı dekoratif çerçeveye yerleştiriniz ve 4 civata ile işaretli yerlerden vidalayınız. **(Resim 6)**
12. Ağzı yerleştiriniz ve eşit dağılımlı olarak vidalayınız. Ağzın arka tarafındaki sızdırmazlık çitasını vidalayınız.
13. Ağzın arka tarafındaki üç dökme kapağı yerleştiriniz ve klipslere takınız: önce orta parçayı (uzun parça), sonra yan parçaları takınız. **(Resim 7)**
14. Tüm brülör parçalarını doğru biçimde yerleştiriniz.
15. Tencere ızgarasını yerleştiriniz. Tencere ızgarasının doğru biçimde hizalandığından emin olunuz. Gaggenau logosu önde olmalıdır. **(Resim 8)**

## Silikonla derz çekilmesi

### Dikkat!

Yüzey hasarları

Uygun olmayan silikon yapıştırıcılar doğal taştan çalışma tezgahlarında kalıcı renk değişimlerine neden olur.

### Bilgiler

- Derz çekmeden önce cihazın fonksiyonunu kontrol ediniz.
- Derz çekmeden önce tüm cihazın düzlüğünü kontrol ediniz.
- Çalışma tezgahı ile ocak arasındaki boşluğa uygun, ısıya dayanıklı bir silikon yapıştırıcı (örneğin Novasil, Pactan) ile derz çekiniz. Sızdırmaz derzi üretici tarafından önerilen düzleme aleti ile düzleştiriniz. Silikon üreticisinin işleme uyarılarına uyunuz.
- Paslanmaz çelik çalışma tezgahının kaynaklı versiyonuyla ilgili değildir.
- Silikon yapıştırıcının üzeri birkaç dakika önce kuruyarak bir dış çeper oluşturmaya başlar. Bu nedenle montaj adımlarını hızlı biçimde yürütünüz. Silikon yapıştırıcıyı uygulamadan önce aşağıdaki montaj adımlarında alıştırma yapınız ve optimum montajı sağlamak için birbirlerine uyup uymadıklarını kontrol ediniz.
- Ocağı ancak silikon yapıştırıcı tamamen kuruduktan sonra işleme alınız (oda sıcaklığına bağlı olarak en az 24 saat bekleyiniz).

## Gaz bağlantısı

Gaz bağlantısı, kesme vanasına erişilmesine izin verecek biçimde konumlandırılmalıdır.

Cihazla birlikte iki bağlantı köşebendi teslim edilir (cihaz tarafı G $\frac{1}{2}$ "). Ülkenize uygun modeli seçiniz:

- ISO 228 G 1/2 silindirlik
- EN 10226 R 1/2 konik

Cihazı ekteki bağlantı köşebentlerinden biriyle contasıyla birlikte sabit bir bağlantı hattına veya bir gaz emniyet hortumuna bağlayınız.

Gaz emniyet hortumu metal değilse veya kısmen metalse, ortam sıcaklığı 90°C değerini aşmamalıdır. Gaz emniyet hortumu metal ise izin verilen azami ortam sıcaklığı 115°C olarak belirlenmiştir.

Gaz emniyeti hortumu, montaj mobilyasının hareketli parçalarına temas etmemeli (örn. çekmece) veya sıkıyacağı, hasar göreceği yerlere döşenmemelidir.

Gaz emniyet hortumu ocakla, fırınla, bulaşık makinesiyle, buzdolabıyla, çamaşır makinesiyle, sıcak su hortumlarıyla, ısıtıcılarla veya gazlı ocağın yanında bulunan başka bir cihazla temas etmemelidir.

Gaz emniyet hortumu aşınma, titreşim, kıvrılma veya kalıcı deformasyona maruz kalmamalı ve kurulduğu konumda ocakla birlikte boydan boya kontrol edilmelidir.

## Elektrik bağlantısı

Cihaz için öngörülen gerilim ve frekansın, elektrik bağlantısındaki gerilim ve frekansa uygun olup olmadığını kontrol ediniz.

Pişirme alanı, cihaz modeline göre fişli veya fişsiz elektrik kablosuyla gönderilir.

Cihazı sadece kurallara uygun takılmış topraklı prizlere bağlayınız.

Cihaz Y Tipi'ne uygundur: Bağlantı kablosu sadece müşteri hizmetleri tarafından değiştirilebilir. Kablo tipine ve minimal çapraz kesitine dikkat ediniz.

## Teknik veriler

Toplam bağlantı değeri CG 492 111/111F (bütan/propan): 17,8 kW (1295 g/sa)

Toplam bağlantı değeri CG 492 211 (doğal gaz): 18 kW / 17,2 kW (sadece NL gaz G25-25 mbar)

Aktif güç sınırlamasıyla: 12 kW (11 kW Hi)

Elektrikli 25,0 W

Her brülör için maksimum emniyet süresi: 10 saniye

## Başka bir gaz türüne geçiş (Resim 10)

Bu gazlı ocak, tip plakası üzerinde belirtilen kategorilere uygundur. Enjektör değiştirerek cihazı mevcut gaza uygun hale dönüştürmek mümkündür. Değişim seti müşteri hizmetleri aracılığıyla tedarik edilebilir. Bazı modellerde değişim seti teslimat kapsamına dahildir.

Cihazın gaz türünü değiştirmek için ancak bu konuda yetkili servislerden yardım isteyiniz.

Enjektör değişiminden önce elektrik ve gaz beslemesini kapatınız.

## Normal ve güçlü brülör için ana enjektör değişimi (Resim 11)

1. Ocak ızgarası ve tüm brülör parçalarını çıkarınız.
2. Ocağın arka tarafındaki üç dökme kapağı, önce yan parçaları, sonra orta parçayı olmak üzere yukarı doğru çekiniz.
3. Ocağın arka tarafındaki conta çubuğunu sökünüz ve sonra yukarı doğru çekiniz.
4. Brülörlerin ağzındaki sabitleme somunlarını sökünüz ve ağız dikkatlice yukarı çekerek çıkarınız.
5. Brülör hatlarının emniyet klipslerini çıkartınız. Brülör hatlarını çıkarınız. Elektrot bağlı kalabilir. Brülörü sökünüz (Torx T20) ve brülör hatlarını çıkarınız.
6. Enjektörler elle brülör hatlarından çekilmeli, O ring'ler çıkartılmalıdır.
7. Yeni ana enjektörlerdeki O ring'lerin yerine tam oturup oturmadığını kontrol ediniz. Enjektörleri brülör hatlarına itiniz. Bu sırada brülör hatlarını bükmezsiniz!
8. Brülörü brülör hattına takınız. Emniyet klipsini takınız. Brülörü vidalayınız.
9. Dış brülörün hava regülasyon kovanını civatayı gevşettikten sonra doğru ölçüye ayarlayınız (bkz. enjektör tablosu - L1). Civatayı yeniden sıkınız.
10. İç brülörün hava regülasyon kovanını civatayı gevşettikten sonra doğru ölçüye ayarlayınız (bkz. enjektör tablosu - L2).

## Wok brülör ana enjektörünün değişimi (Resim 12)

1. Brülör hatlarının emniyet klipslerini çıkartınız. Brülör hatlarını çıkarınız. Hava regülasyon kovanındaki civatayı gevşetiniz. Enjektör çubuğunu çıkarınız.
2. İç halka brülör enjektörünü ve O ringini elle dışarı çekiniz. Dış halka brülörün enjektörünü çevirerek söküp çıkarınız (SW10).
3. İç halka brülörün yeni ana enjektörünün O ringinin yerine tam oturup oturmadığını kontrol ediniz. Enjektörü brülör hattının üzerine itiniz. Dış halka brülörün yeni ana enjektörünü dayanak noktasına kadar enjektör çubuğuna vidalayınız.
4. Enjektör çubuğunu ve brülör hatlarını takınız. Emniyet klipsini takınız.
5. Hava regülasyon kovanını civatayı gevşettikten sonra doğru ölçüye ayarlayınız (bkz. enjektör tablosu). Civatayı yeniden sıkınız.
6. Ağzı yerleştiriniz ve simetrik biçimde vidalayınız. Brülör parçalarının ve ocak ızgarasının doğru konumlandırılmasına dikkat ediniz.

## Gaz türü ayarı (Resim 13)

Gaz türünü istediğiniz kumanda düğmesi üzerinden ayarlamak mümkündür:

1. Kumanda düğmesini 0 konumuna getiriniz. Cihazı elektrik şebekesinden ayırınız. En az 30 saniye bekleyiniz.
2. Cihazı yeniden bağlayınız. Kumanda düğmesinin yanar halkası birkaç saniye yeşil ve sonra sarı renkte yanar. Yanar halkanın sönmelerini bekleyiniz.
3. Kumanda düğmesini sola çevirerek 12 pozisyonuna getiriniz.
4. Kumanda düğmesini sağa çevirerek 1 pozisyonuna getiriniz.
5. Kumanda düğmesini sola çevirerek 0 pozisyonuna getiriniz. Yanar halkanın sarı renkte yanmasını bekleyiniz.
6. Gaz türünü kumanda düğmesinden ayarlayınız, güncel olarak ayarlanmış olan pozisyon yeşil renkte yanar:

<b>Kumanda düğmesi pozisyonu</b>	<b>Gaz türü</b>
2	G20-20mbar / G25-25mbar
3	G30-29mbar / G31-37mbar
4	G30-50mbar
6	G25-20mbar

7. Kumanda düğmesini istediğiniz ayarada en az 5 saniye tutunuz. Kumanda düğmesinin yanar halkası yeşil yanar.

**8. Ayarın kaydedilmesi için menüden mutlaka aşağıdaki biçimde çıkmalısınız:** Kumanda düğmesini 0 pozisyonuna çeviriniz. Daha sonra kumanda düğmesini sola çevirerek 12 pozisyonuna getiriniz. Kumanda düğmesini sağa çevirerek 1 pozisyonuna getiriniz. Kumanda düğmesini sola çevirerek 0 pozisyonuna getiriniz. Yanar halkanın sönmesini bekleyiniz.

Ayar, belleğe kaydedilmiştir. Kumanda düğmesinin yanar halkası birkaç saniye sarı renkte yanar. Yanar halkanın sönmesini bekleyiniz.

**Modifikasyondan sonra yapılacak kontroller:**

Alevlerde sarı uçlar görülmemelidir. Ayar büyük ateşten kısık ateşe hızlı bir şekilde değiştirildiğinde alev sönmemelidir.

**Bilgi:** Değiştirilen gaz türüne dair çıkartmayı cihazın tip etiketine yapıştırın.

**Cihazın sökülmesi**

Cihazın elektrik bağlantısını kesiniz. Gaz kesme vanasını kapatınız. Silikon derzi sökünüz. Cihazı alttan bastırarak dışarı itiniz.

**Dikkat!**

Cihaz hasarı! Cihazı yukarıdan, çerçeve üzerinden kanırtarak çıkarmaya çalışmayınız.

